

MANUAL DE INSTRUCCIONES
OPERATING INSTRUCTIONS
MODE D' EMPLOI
GEBRAUCHSANWEISUNG
MANUALE D'ISTRUZIONI
MANUAL DE INSTRUÇÕES
ИНСТРУКЦИЯ ПО ЭКСПЛУАТАЦИИ

Virutex[®]



LB31E / LB31EA



Lijadora de banda

Belt sander

Ponçeuse a bande

Bandschleifmaschine

Levigratrice a nastro

Lixadeira de cinta

Ленточная Шлифмашинка



MANUAL DE INSTRUCCIONES
OPERATING INSTRUCTIONS
MODE D'EMPLOI
GEBRAUCHSANWEISUNG
MANUALE D'ISTRUZIONI
MANUAL DE INSTRUÇÕES
ИНСТРУКЦИЯ ПО ЭКСПЛУАТАЦИИ



página/page
seite/pagina
страница

ESPAÑOL	Lijadora de Banda LB31E • LB31EA	3
ENGLISH	LB31E • LB31EA Belt Sander	5
FRANÇAIS	Ponçeuse a Bande LB31E • LB31EA	7
DEUTSCH	Bandschleifmaschine LB31E • LB31EA	9
ITALIANO	Levigatrice a Nastro LB31E • LB31EA	10
PORTUGUÉS	Lixadeira de Cinta LB31E • LB31EA	12
РУССКИЙ	LB31E • LB31EA Ленточная Шлифмашинка	14

Fig. 1

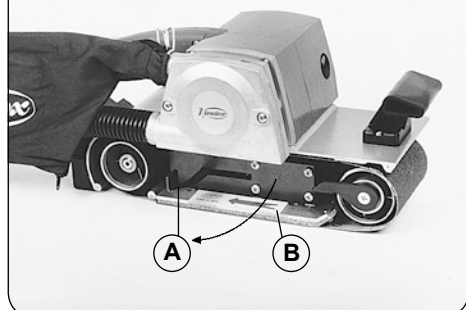
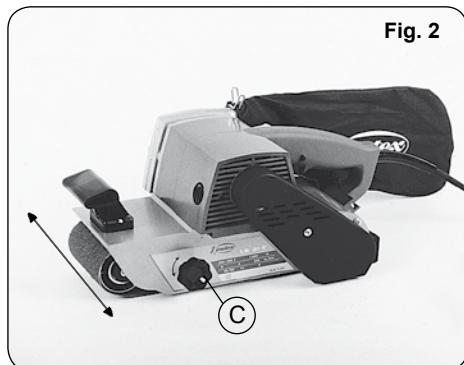
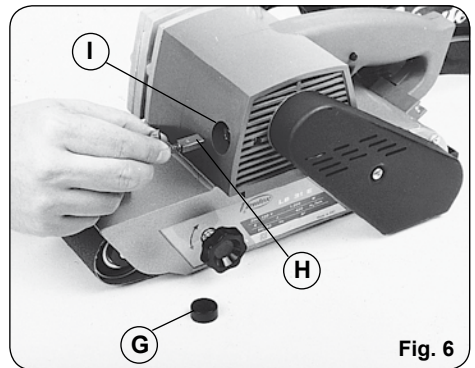
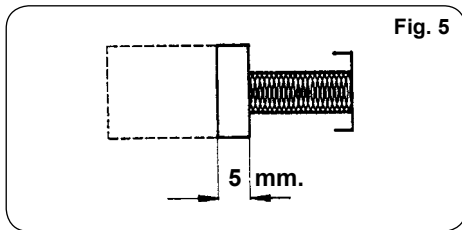
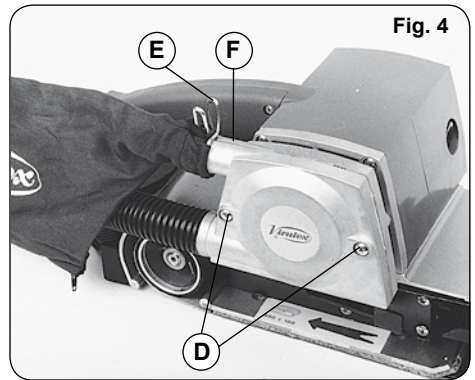
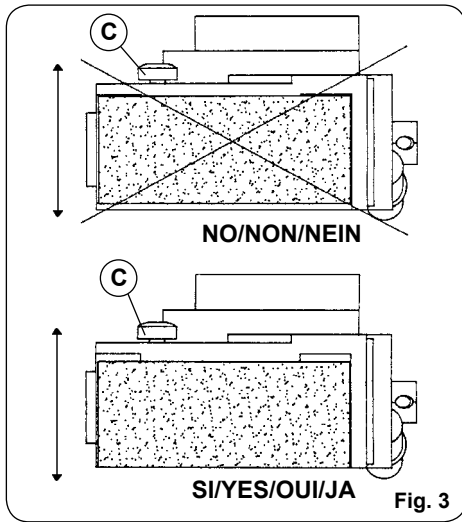


Fig. 2





ESPAÑOL

LIJADORA DE BANDA LB31E-LB31E/A

NOTA IMPORTANTE

1. INSTRUCCIONES DE SEGURIDAD PARA EL MANEJO DE LA LIJADORA



Lea atentamente el FOLLETO DE INSTRUCCIONES GENERALES DE SEGURIDAD, que se adjunta con la documentación de la máquina.

1. Asegúrese antes de enchufar la máquina, que la tensión de alimentación se corresponda con la indicada en la chapa características.
2. Mantenga siempre las manos alejadas del área de lijado, y sujete siempre la máquina por las empuñaduras.
3. Use siempre recambios originales VIRUTEX.
4. El polvo producido durante el lijado puede resultar tóxico o nocivo para la salud (por ejemplo: pinturas al plomo, algunas maderas y metales). Se recomienda utilizar siempre la conexión para la aspiración de polvo.
5. Es necesario trabajar con aspiración de la viruta para prolongar la vida de la banda y evitar posibles roturas de la misma, y para una mayor salubridad.

6. Emplear siempre protectores auditivos cuando se utilicen Lijadoras de Banda.

2. CARACTERÍSTICAS

Potencia absorbida.....1.200 W
Motor.....50/60 Hz
Velocidad de la banda.....420 m/min
Dimensiones de la banda.....690x100 mm
Superficie de lijado.....175x100 mm
Peso sin aspirador (LB31E).....6,5 Kg
Peso con aspirador (LB31E/A).....6,8 Kg
Dimensiones de embalaje.....455x260x220 mm

Nivel de Presión acústica Ponderado A.....90 dBA
Nivel de Potencia acústica Ponderada A.....101 dBA
Incertidumbre de la medición.....K= 3 dBA



¡Usar protectores auditivos!

Nivel total de emisión de vibraciones..... a_h : <2,5 m/s²
Incertidumbre de la medición.....K: 1,5 m/s²

3. DESCRIPCIÓN GENERAL DE LAS LIJADORAS LB31E-LB31E/A

Gran rendimiento para enrasados y desbastes. Su gran superficie de lijado incrementa la productividad y permite un acabado sin surcos. Dispone de unos topes internos de carburo de tungsteno para evitar el deterioro de la carcasa por desplazamiento de la banda.

Para obtener el máximo rendimiento se debe trabajar aplicando exclusivamente el propio peso de la máquina con lo que se consigue que la banda trabaje con la velocidad adecuada y el motor funcione a pleno rendimiento. Al sobreforzar la máquina lo único que se consigue es disminuir la velocidad de la banda con lo cual disminuye también la capacidad de trabajo. La máquina va provista de toma para aspiración, por la que puede conectarse, mediante el TUBO ACOPLAMIENTO ASPIRADOR REF. 6446073 - 3,5 m o 1746245 - 5 m (accesorios opcionales), a nuestros aspiradores AS182K o AS282K, o a cualquier aspirador industrial. En el modelo LB31E/A, va incorporada la aspiración forzada y bolsa recoge viruta.

4. CAMBIO DE BANDA



Desconecte la máquina de la red eléctrica antes de realizar esta operación.

Para el cambio de la banda tirar de la palanca "A" tal y como indica la (Fig. 1), retirar la banda gastada y reemplazarla por otra original VIRUTEX, observando que las flechas que llevan impresas en el interior sigan el sentido de la flecha "B". Para fijar la banda seguir la operación a la inversa.

5. CENTRAJE DE LA BANDA

Para el centraje de la banda (Fig. 2) se procederá girando el pomo regulación "C", con la máquina en marcha, hasta conseguir que la banda quede centrada. En ningún caso se debe dejar que la banda roce con la carcasa de aluminio, ya que dejaría de ser útil para el trabajo a realizar. (Fig. 3)

Use bandas originales VIRUTEX (690x100), montándolas de forma que queden tensadas y centradas.

6. ACCESORIOS BANDAS DISPONIBLES

REFERENCIA	DENOMINACIÓN
4491022	Banda 690x100 Grano 30
4491006	Banda 690x100 Grano 40
4491007	Banda 690x100 Grano 50
4491008	Banda 690x100 Grano 60
4491009	Banda 690x100 Grano 80
4491010	Banda 690x100 Grano 100

ASPIRACIÓN

Si se quiere montar la aspiración forzada en el modelo LB31E, deberá montarse el KIT ASPIRACION REF. 3300071.

INSTRUCCIONES DE MONTAJE

Colocar el aspirador enroscando los dos tornillos "D", según (Fig. 4).

Colocar la bolsa recoge viruta, presionando sobre el muelle "E" e introducirla en la tobera "F".

7. MANTENIMIENTO DE ESCOBILLAS Y COLECTOR



Desconecte la máquina de la red eléctrica, antes de efectuar cualquier operación de mantenimiento.

Es importante sustituir las escobillas cuando tengan una longitud mínima de 5 mm. (Fig. 5)

Quitar los tapones "G" de color negro y extraer las escobillas "H" de las guías "I" (Fig. 6). Sustituir las escobillas por otras originales VIRUTEX, asegurándose que deslizan suavemente en el interior de las guías,

LB31E-LB31E/A BELT SANDER

IMPORTANT NOTE

1. SAFETY INSTRUCTIONS FOR USING THE BELT SANDER



Read carefully the **GENERAL SAFETY INSTRUCTIONS LEAFLET**, which is included in the machine documentation.

1. Before starting up the machine make sure that the supply voltage is the same as that shown on the specification plate.
2. Always keep hands clear of the sanding area, and always hold the machine using the grips.
3. Always use original VIRUTEX spares.
4. The dust that accumulates during the sanding process may prove to be toxic or harmful to the health (for example, in the case of lead-based paints, certain woods or metals). Use the dust collector connection at all times.
5. It is necessary to work with shaving collection order to prolong the life of the belt and prevent any breakages.
6. Always wear earplugs when using belt sanders.

2. TECHNICAL CHARACTERISTICS

Input Power.....	1,200 W
Motor.....	50/60 Hz
Belt speed.....	420m/min
Belt size.....	690 x 100 mm
Sanding surface.....	175 x 100 mm
Weight without dust collector.....	6.5 kg
Weight with dust collector.....	6.8 kg
Packing size.....	455x260x220 mm

Weighted equivalent continuous acoustic pressure level A.....	90 dBA
Acoustic power level A.....	101 dBA
Uncertainty.....	K = 3 dbA



Wear ear protection!

Vibration total values.....	a_h : <2.5 m/s ²
Uncertainty.....	K: 1.5 m/s ²

3. GENERAL DESCRIPTION OF THE LB31E-LB31E/A

Y enrosacar nuevamente el tapón que las encierra. Es aconsejable que se tenga en marcha durante unos 15 minutos la máquina una vez cambiadas las escobillas. Si el colector presenta quemaduras o resaltes, se recomienda hacerlo reparar en un servicio técnico VIRUTEX.

Mantenga siempre el cable y el enchufe en buenas condiciones de servicio.

8. NIVEL DE RUIDO Y VIBRACIONES

Los niveles de ruido y vibraciones de esta herramienta eléctrica han sido medidos de acuerdo con la Norma Europea EN 60745-2-4 y EN60745-1 y sirven como base de comparación con máquinas de semejante aplicación.

El nivel de vibraciones indicado ha sido determinado para las aplicaciones principales de la herramienta, y puede ser utilizado como valor de partida para la evaluación de la exposición al riesgo de las vibraciones. Sin embargo, el nivel de vibraciones puede llegar a ser muy diferente al valor declarado en otras condiciones de aplicación, con otros útiles de trabajo o con un mantenimiento insuficiente de la herramienta eléctrica y sus útiles, pudiendo llegar a resultar un valor mucho más elevado debido a su ciclo de trabajo y modo de uso de la herramienta eléctrica. Por tanto, es necesario fijar medidas de seguridad de protección al usuario contra el efecto de las vibraciones, como pueden ser mantener la herramienta y útiles de trabajo en perfecto estado y la organización de los tiempos de los ciclos de trabajo (tales como tiempos de marcha con la herramienta bajo carga, y tiempos de marcha de la herramienta en vacío y sin ser utilizada realmente ya que la reducción de estos últimos puede disminuir de forma sustancial el valor total de exposición).

9. GARANTÍA

Todas las máquinas electroportátiles VIRUTEX, tienen una garantía válida de 12 meses a partir del día de su suministro, quedando excluidas todas las manipulaciones o daños ocasionados por manejos inadecuados o por desgaste natural de la máquina.

Para cualquier reparación dirigirse al servicio oficial de asistencia VIRUTEX S.A.

VIRUTEX se reserva el derecho de modificar sus productos sin previo aviso.

Highly efficient for levelling and planing down. Its large sanding area increases its productivity and gives a grooves free finishing. It is equipped with internal tungsten-carbide stops to avoid deterioration of the housing caused by movement of the belt.

To obtain maximum efficiency you should work using only the machine's own weight so that the belt works at the correct speed determined by the motor at maximum efficiency. Overworking the machine only gives rise to a reduction in belt speed which decreases the working capacity.

The machine is equipped with a dust collector connection which can be used for connection to our dust collectors AS182K, AS282K or any other industrial equivalent by the optional DUST COLLECTOR ATTACHMENT (ref. 6446073 of 3.5 m or 1746245 of 5 m length).

In the model LB31E/A a built-up dust collector and collection bag are included.

4. CHANGING THE BELT



Disconnect the machine from the mains before carrying out this operation.

In order to change the belt pull lever "A" as indicated in the figure (Fig. 1), remove the used belt and replace it with another, original VIRUTEX belt, making sure that the arrows printed on the inside are pointing in the same direction as arrow "B". To secure the belt, repeat the above procedure in reverse order.

5. CENTRING THE BELT

To centre the belt (Fig. 2) turn the regulating knob "C" whilst the machine is running until the belt is centred. Never allow the belt to rub against the aluminium housing as it will then no longer be useable (Fig. 3). Use original VIRUTEX belts (690x100) and fit them so that they tensioned and centred.

6. ACCESSORIES AVAILABLE BELTS

CODE	DESCRIPTION
4491022	Belt 690x100 grain size 30
4491006	Belt 690x100 grain size 40
4491007	Belt 690x100 grain size 50
4491008	Belt 690x100 grain size 60
4491009	Belt 690x100 grain size 80
4491010	Belt 690x100 grain size 100

DUST COLLECTION

If you wish to fit forced dust collection on model LB31E the DUST COLLECTION KIT (ref. 3300071) must be fitted.

ASSEMBLY INSTRUCTIONS

Position the dust collector by tightening the two screws "D" according to (Fig. 4). Position the shavings collector bag by pressing spring "E" and inserting into nozzle "F".

7. MAINTENANCE OF BRUSHES AND COLLECTOR



Disconnect the machine from the mains before carrying out this operation.

It is important to replace the brushes when they reach a minimum length of 5 mm (Fig. 5).

Remove the black plugs "G" and take out the brushes "H" from the guides "I" (Fig. 6). Replace the brushes with VIRUTEX original spares and ensure that they move smoothly inside the guides. Replace the enclosing plug. We recommend that you keep the machine running for 15 minutes once the brushes have been changed.

If the collector is burned or uneven it should be repaired by a Virutex service agent.

Always keep the lead and plug in good working condition.

8. NOISE AND VIBRATION LEVEL

The noise and vibration levels of this device have been measured in accordance with European standard EN 60745-2-4 and EN 60745-1 and serve as a basis for comparison with other machines with similar applications.

The indicated vibration level has been determined for the device's main applications and may be used as an initial value for evaluating the risk presented by exposure to vibrations. However, vibrations may reach levels that are quite different from the declared value under other application conditions, with other tools or with insufficient maintenance of the electrical device or its accessories, reaching a much higher value as a result of the work cycle or the manner in which the electrical device is used.

Therefore, it is necessary to establish safety measures to protect the user from the effects of vibrations, such as maintaining both the device and its tools in perfect condition and organising the duration of work cycles (such as operating times when the

machine is subjected to loads, and operating times when working with no-load, in effect, not in use, as reducing the latter may have a considerable effect upon the overall exposure value).

9. WARRANTY

All VIRUTEX power tools are guaranteed for 12 months from the date of purchase, excluding any damage which is a result of incorrect use or of natural wear and tear on the machine. All repairs should be carried out by the official VIRUTEX technical assistance service.

VIRUTEX reserves the right to modify its products without prior notice

FRANÇAIS

PONCEUSE A BANDE LB31E-LB31E/A

REMARQUE IMPORTANTE

1. INSTRUCTIONS DE SÉCURITÉ POUR LE MANIEMENT DE LA PONCEUSE



Lire attentivement la **BROCHURE D'INSTRUCTIONS GÉNÉRALES DE SÉCURITÉ** jointe à la documentation de la machine.

1. Avant de brancher la machine, vérifier si la tension d'alimentation correspond à celle indiquée sur la plaque des caractéristiques.
2. Prendre soin de ne pas mettre les mains sur la zone de ponçage, et de toujours prendre la machine par la poignée.
3. Utiliser uniquement des pièces détachées d'origine VIRUTEX.
4. La poussière produite pendant le ponçage peut être toxique ou nocive pour la santé (par exemple: celle des peintures au plomb, de certains bois et métaux). Il est recommandé de toujours utiliser la connexion pour l'aspiration de la poussière.
5. Il faut travailler avec un aspirateur de copeaux pour prolonger la durée de vie de la bande et éviter des cassures éventuelles de celle-ci.
6. Toujours employer des protections auditives quand on utilise des Ponceuses à Bande.

2. CARACTÉRISTIQUES

Puissance absorbée.....1.200 W

Moteur.....50/60 Hz
Vitesse de la bande.....420 m/min
Dimensions de la bande.....690x100 mm
Surface de ponçage.....175x100 mm
Poids sans aspirateur (LB31E).....6,5 kg
Poids avec aspirateur (LB31E/A).....6,8 kg
Dimensions du emballage.....455x260x220 mm

Niveau de pression acoustique
continu équivalent pondéré A.....90 dBA
Niveau de puissance acoustique A.....101 dBA
Incertitude.....K= 3 dBA



Porter une protection acoustique!

Valeurs totales des vibrations..... a_{hv} : <2,5 m/s²
Incertitude.....K: 1,5 m/s²

3. DESCRIPTION GÉNÉRALE DES PONCEUSES LB31E-LB31E/A

Grand rendement pour arasages et dégrossissages. Sa grande surface de ponçage augmente la productivité et permet une finition sans sillons. Elle dispose de butées internes au carbure de tungstène pour éviter la détérioration de la carcasse lors du déplacement de la bande.

Pour obtenir le rendement maximum, il faut travailler en appliquant exclusivement le propre poids de la machine, de manière à ce que la bande travaille à la vitesse appropriée et que le moteur fonctionne à plein rendement. Si on force la machine, la vitesse de la bande diminue, ce qui diminue également la capacité de travail.

La machine est pourvue d'une buse d'aspiration, à laquelle on peut brancher moyennant l'accessoire optionnel FLEXIBLE D'ASPIRATION (réf. 6446073 de 3,5 m ou 1746245 de 5 m) nos aspirateurs AS182K, AS282K, ou tout autre aspirateur industriel. Sur le modèle LB31E/A, il est incorporé l'aspiration forcée et un sac pour recueillir les copeaux.

4. REMPLACEMENT DE LA BANDE



Débrancher la machine du secteur avant de réaliser cette opération.

Pour remplacer la bande, tirer sur le levier A comme il est indiqué sur la (Fig. 1), retirer la bande usée et la remplacer par une d'origine VIRUTEX, en faisant en sorte que les flèches qu'elle comporte à l'intérieur suivent le sens de la flèche "B". Pour fixer la bande,

faire la même opération dans le sens inverse.

5. CENTRAGE DE LA BANDE

Pour le centrage de la bande (Fig. 2), on tournera le bouton de réglage "C", avec la machine en marche, jusqu'à ce que la bande soit bien centrée. Il ne faut surtout pas laisser la bande frotter sur la carcasse d'aluminium car sinon elle ne pourrait plus être utilisée pour le travail à réaliser (Fig. 3).

Utiliser des bandes d'origine VIRUTEX (690x100), en les montant de manière à ce qu'elles soient bien tendues et centrées.

6. ACCESSOIRES BANDES DISPONIBLES

RÉFÉRENCE	DÉNOMINATION
4491022	Bande 690x100 Grain 30
4491006	Bande 690x100 Grain 40
4491007	Bande 690x100 Grain 50
4491008	Bande 690x100 Grain 60
4491009	Bande 690x100 Grain 80
4491010	Bande 690x100 Grain 100

ASPIRATION

Si on veut monter l'aspiration forcée sur le modèle LB31E, il faudra utiliser le KIT ASPIRATION (réf. 3300071).

INSTRUCTIONS DE MONTAGE

Placer l'aspirateur en vissant les deux vis "D", comme il est indiqué sur la (Fig. 4).

Placer le sac à poussières, en appuyant sur le ressort "E" et en l'introduisant dans la buse "F".

7. ENTRETIEN DE BALAIS ET COLLECTEUR



Débrancher la machine du secteur, avant de faire toute opération d'entretien.

Il est important de changer les balais quand ils ont une longueur minimum de 5 mm (Fig. 5).

Enlever les bouchons noirs "G" de la carcasse et extraire les balais "H" des guidages "I" (Fig. 6). Remplacer les balais par des balais d'origine VIRUTEX et vérifier s'ils glissent doucement dans leurs guidages, et revisser les bouchons. Il est recommandé de laisser la machine en marche pendant 15 mm après avoir changé les balais.

Si le collecteur présente des brûlures ou des ressauts, il est recommandé de le faire réparer par un service technique VIRUTEX.

Toujours conserver le câble et la prise dans de bonnes conditions de service.

8. NIVEAU DE BRUIT ET DE VIBRATIONS

Les niveaux de bruit et de vibrations de cet appareil électrique ont été mesurés conformément à la norme européenne EN 60745-2-4 et EN 60745-1 et font office de base de comparaison avec des machines aux applications semblables.

Le niveau de vibrations indiqué a été déterminé pour les principales applications de l'appareil, et il peut être pris comme valeur de base pour l'évaluation du risque lié à l'exposition aux vibrations. Toutefois, dans d'autres conditions d'application, avec d'autres outils de travail ou lorsque l'entretien de l'appareil électrique et de ses outils est insuffisant, il peut arriver que le niveau de vibrations soit très différent de la valeur déclarée, voire même beaucoup plus élevé en raison du cycle de travail et du mode d'utilisation de l'appareil électrique.

Il est donc nécessaire de fixer des mesures de sécurité pour protéger l'utilisateur contre les effets des vibrations, notamment garder l'appareil et les outils de travail en parfait état et organiser les temps des cycles de travail (temps de fonctionnement avec l'appareil en service, temps de fonctionnement avec l'appareil à vide, sans être utilisé réellement), car la diminution de ces temps peut réduire substantiellement la valeur totale d'exposition.

9. GARANTIE

Tous les machines électro-portatives VIRUTEX ont une garantie valable 12 mois à partir de la date d'achat, en étant exclus toutes manipulations ou dommages causés par des managements inadéquats ou par l'usure naturelle de la machine. Pour toute réparation, s'adresser au service officiel d'assistance technique VIRUTEX.

VIRUTEX se réserve le droit de modifier ses produits sans avis préalable.

DEUTSCH

BANDSCHLEIFMASCHINE LB31E-LB31E/A

WICHTIGER HINWEIS

1. SICHERHEITSHINWEISE FÜR DIE ARBEIT MIT DER SCHLEIFMASCHINE



Lesen Sie die **BROSCHÜRE MIT ALLGEMEINEN SICHERHEITSHINWEISEN**, die den Unterlagen zur Maschine beiliegt, aufmerksam durch.

1. Versichern Sie sich, daß die Spannung der auf dem Typenschild angegebenen entspricht, bevor Sie die Maschine an das Netz anschließen.
2. Fassen Sie mit den Händen nie in die Nähe der Schleiffläche, und halten Sie die Maschine immer an den Griffen fest.
3. Verwenden Sie immer Original-VIRUTEX-Ersatzteile.
4. Der beim Schleifen entstehende Staub kann giftig oder gesundheitsschädlich sein (zum Beispiel: Bleifarbe, bestimmte Holz- und Metallarten). Es wird daher empfohlen, immer die Steckkupplung für die Absaugung zu verwenden.
5. Bei der Arbeit ist eine Spanabsaugung notwendig, um die Lebensdauer des Schleifbands zu verlängern und damit es nicht reißt.
6. Bei der Verwendung von Bandschleifmaschinen ist ein Gehörschutz zu tragen.

2. TECHNISCHE DATEN

Leistungsaufnahme.....	1.200 W
Motor.....	50/60 Hz
Bandgeschwindigkeit.....	420 m/Min
Maße des Bands.....	690 x 100 mm
Schleiffläche.....	175 x 100 mm
Gewicht ohne Sauger (LB31E).....	6,5 kg
Gewicht mit Sauger (LB31E/A).....	6,8 kg
Abmessungen der Verpackung.....	455x260x220 mm

Gewichteter akustischer Dauerdruckpegel A.....	90 dBA
Akustischer Druckpegel A.....	101 dBA
Unsicherheit.....	K = 3 dBA



Gehörschutz tragen!

Schwingungsgesamtwerte.....	a_{h1} : <2,5 m/s ²
Unsicherheit.....	K = 1,5 m/s ²

3. ALLGEMEINE BESCHREIBUNG DER SCHLEIFMASCHINEN LB31E-LB31E/A

Leistungsfähig für's Bündigmachen und die Grobbearbeitung. Die große Schleiffläche erhöht die Produktivität und ermöglicht eine rillenlose Bearbeitung. Die Maschine ist innen mit Wolframkarbidanschlügen ausgestattet, damit das Gehäuse durch die Bewegung des Schleifbands nicht beschädigt wird.

Für optimale Leistungen bei der Arbeit nur das Eigengewicht der Maschine auf die zu schleifende Fläche drücken lassen. So arbeitet das Band mit der richtigen Geschwindigkeit und der Motor mit voller Leistung. Wenn man zuviel Kraft anwendet, wird lediglich die Bandgeschwindigkeit und damit auch die Arbeitskapazität verringert.

Die Maschine hat einen Sauganschluß, wo mit Hilfe des ANSCHLUSSROHRS FÜR STANDARDSAUGER MIT DER BEST (Nr. 6446073: 3,5 m oder 1746245: 5 m) (Wahlweises Zubehör) unser Sauger AS182K, AS282K oder irgendein anderer Industriesauger angeschlossen werden kann.

Das Modell LB31E/A ist mit automatischer Absaugung und Spanauffangtüte ausgestattet.

4. WECHSELN DES SCHLEIFBANDS



Ziehen Sie vor dieser Arbeit den Netzstecker.

Zum Wechseln des Bands wie auf der (Abb. 1) zu sehen am Hebel A ziehen, das abgenutzte Band abnehmen und durch ein anderes Original-VIRUTEX-Schleifband ersetzen. Achten Sie dabei darauf, daß die auf der Innenseite des Bands aufgedruckten Pfeile in die gleiche Richtung zeigen wie der Pfeil B. Zum Festmachen des Bands genau umgekehrt vorgehen.

5. ZENTRIEREN DES SCHLEIFBANDS

Zum Zentrieren des Schleifbands (Abb. 2) dreht man den Einstellknopf C bei laufender Maschine bis das Band zentriert ist. Das Band darf auf keinen Fall am Aluminiumgehäuse scheuern, da es sonst unbrauchbar würde (Abb. 3).

Verwenden Sie Original-VIRUTEX-Schleifbänder (690x100) und montieren Sie sie richtig gespannt und zentriert.

6. ZUBEHÖR LIEFERBARE SCHLEIFBÄNDER

BEST.-NR.	BEZEICHNUNG
4491022	Band 690x100, Körnung 30

4491006	Band 690x100, Körnung 40
4491007	Band 690x100, Körnung 50
4491008	Band 690x100, Körnung 60
4491009	Band 690x100, Körnung 80
4491010	Band 690x100, Körnung 100

ABSAUGUNG

Wenn Sie an das Modell LB31E eine automatische Absaugung anbringen wollen, ist es erforderlich, den ABSAUGBAUSATZ MIT DER BESTELL NR. 3300071 anzubringen.

MONTAGEANLEITUNG

Den Sauger durch Eindrehen der Schrauben D gemäß (Abb. 4) anbringen.

Die Feder E drücken und die Spanauffangtüte in die Düse F einsetzen.

7. WARTUNG VON BÜRSTEN UND SCHLEIFRING



Vor allen Wartungsarbeiten den Netzstecker ziehen.

Die Bürsten müssen ersetzt werden, wenn sie eine Mindestlänge von 5 mm haben (Abb. 5).

Nehmen Sie die schwarzen Stopfen G ab und ziehen die Bürsten H aus den Führungen I (Abb. 6). Ersetzen Sie die Bürsten durch Original-VIRUTEX-Ersatzteile und versichern Sie sich, daß sie sanft in ihren Führungen gleiten. Dann den Stopfen wieder festdrehen. Es ist ratsam, die Maschine nach dem Bürstenwechsel ca. 15 Minuten lang laufen zu lassen.

Sollte der Schleifring Brandspuren oder abgesprungene Stellen aufweisen, empfehlen wir, ihn vom VIRUTEX-Kundendienst reparieren zu lassen.

Sorgen Sie dafür, daß Kabel und Stecker immer in einem guten Zustand sind.

8. GERÄUSCHPEGEL UND VIBRATIONSSTÄRKE

Die Lärm- und Vibrationswerte dieses Elektrowerkzeugs wurden in Übereinstimmung mit der europäischen Norm EN 60745-2-4 und EN 60745-1 gemessen und dienen als Vergleichsgrundlage bei Maschinen für ähnliche Anwendungen.

Der angegebene Vibrationspegel wurde für die wesentlichen Einsatzzwecke des Werkzeugs ermittelt und kann bei der Beurteilung der Gefahren durch die Aussetzung unter Vibrationen als Ausgangswert

benutzt werden. Die Vibrationswerte können sich jedoch unter anderen Einsatzbedingungen, mit anderen Arbeitswerkzeugen oder bei einer ungenügenden Wartung des Elektrowerkzeugs oder seiner Werkzeuge stark vom angegebenen Wert unterscheiden und aufgrund des Arbeitszyklus und der Einsatzweise des Elektrowerkzeugs einen bedeutend höheren Wert aufweisen.

Es ist daher erforderlich, Sicherheitsmaßnahmen zum Schutz des Anwenders vor den Vibrationen festzulegen. Dazu können die Aufrechterhaltung des einwandfreien Zustands des Werkzeugs und der Arbeitsutensilien sowie die Festlegung der Zeiten der Arbeitszyklen gehören (wie Laufzeiten des Werkzeugs unter Last und im Leerlauf, ohne tatsächlich eingesetzt zu werden, wodurch die Gesamtzeit der Vibrationsauswirkungen bedeutend verringert werden kann).

9. GARANTIE

Alle Elektrowerkzeuge von VIRUTEX haben eine Garantie von 12 Monaten ab dem Lieferdatum. Hiervon ausgeschlossen sind alle Eingriffe oder Schäden aufgrund von unsachgemäßen Gebrauch oder natürlicher Abnutzung des Geräts.

Wenden Sie sich im Falle einer Reparatur immer an den zugelassenen Kundendienst von VIRUTEX.

VIRUTEX behält sich das Recht vor, die Produkte ohne vorherige Ankündigung zu verändern.

ITALIANO

LEVIGATRICE A NASTRO LB31E-LB31E/A

NOTA IMPORTANTE

1. ISTRUZIONI DI SICUREZZA PER L'USO DELLA LEVIGATRICE



Leggere attentamente l'OPUSCOLO DI ISTRUZIONI GENERALI DI SICUREZZA allegato alla documentazione della macchina.

1. Verificare, prima di collegare la macchina alla rete elettrica, che la tensione di alimentazione corrisponda a quella indicata nella targhetta delle caratteristiche.

2. Tenere sempre le mani lontane dalla superficie da

levigare e afferrare sempre saldamente la macchina dalle impugnature.

3. Usare sempre ricambi originali VIRUTEX.

4. La polvere che si forma durante la levigatura può rivelarsi tossica o nociva per la salute (per esempio: vernici al piombo, alcuni tipi di legno e di metallo). Si raccomanda di usare sempre il raccordo di aspirazione della polvere.

5. Per prolungare la vita del nastro ed evitare che si rompa bisognerà lavorare sempre con l'aspirazione inserita.

6. Usare sempre protezioni per l'udito quando si lavora con levigatrici a nastro.

2. CARATTERISTICHE

Potenza assorbita.....	1.200 W
Motore.....	50/60 Hz
Velocità del nastro.....	420 m/min
Dimensioni del nastro.....	690 x 100 mm
Superficie di levigatura.....	175 x 100 mm
Peso senza aspiratore (LB31E).....	6,5 Kg
Peso con aspiratore (LB31E/A).....	6,8 Kg
Ingombro imballaggio.....	455x260x220 mm

Livello di pressione acustica

continuo equivalente ponderato A_{eq}90 dBA

Livello di potenza acustica A_{p}101 dBA

Incertezza della misura..... $K=3$ dBA



Usare la protezione acustica!

Valori totali delle oscillazioni..... $a_n < 2,5 \text{ m/s}^2$

Incertezza della misura..... $K: 1,5 \text{ m/s}^2$

3. DESCRIZIONE GENERALE DELLE LEVIGATRICI LB31E - LB31E/A

Grande rendimento nelle operazioni di spianatura e di levigatura. La grande superficie di levigatura migliora la produttività e permette di realizzare finiture perfettamente piane. Con margini interni in carburo di tungsteno che evitano il deterioramento della carcassa dovuto allo spostamento del nastro.

Per ottenere i migliori risultati non bisogna premere sulla levigatrice, poiché è sufficiente il suo stesso peso. In questo modo il nastro lavorerà alla giusta velocità e il motore funzionerà a pieno rendimento. Se si esercita un maggior peso sulla macchina, si otterrà solamente che il nastro giri più piano: quindi, la capacità di lavoro diminuirà.

La macchina è dotata di un attacco per aspirazione esterna grazie al quale, tramite l'accessorio opzionale TUBO COLLEGAMENTO ASPIRATORE (cod. 6446073 de

m 3,5 oppure 1746245 de m 5), è possibile collegarla a gli nostri aspiratori AS182K, AS282K o a qualsiasi aspiratore industriale.

Il modello LB31E/A è dotato di aspirazione forzata e sacchetto di raccolta trucioli.

4. CAMBIO DEL NASTRO



Prima di eseguire questa operazione, staccare la macchina dalla rete elettrica.

Per sostituire il nastro, tirare la leva A e, come illustrato nella (Fig. 1), estrarre il nastro consumato e sostituirlo con un nastro originale VIRUTEX, sistemandolo in modo che le frecce stampate all'interno siano disposte nel senso della freccia B. Per fissare il nastro, ripetere la stessa operazione in ordine inverso.

5. CENTRATURA DEL NASTRO

Per centrare il nastro (Fig. 2) girare la manopola di regolazione C, con la macchina in funzionamento, fino a centrarlo. Evitare sempre che il nastro tocchi la carcassa di alluminio, poiché si rovinerebbe e non servirebbe più per il lavoro che si intende eseguire (Fig. 3).

Impiegare nastri originali VIRUTEX (690x100) e montarli in modo che siano tesi e centrati.

6. ACCESSORI NASTRI DISPONIBILI

CODICE	DENOMINAZIONE
4491022	Nastro 690 x 100 grana 30
4491006	Nastro 690 x 100 grana 40
4491007	Nastro 690 x 100 grana 50
4491008	Nastro 690 x 100 grana 60
4491009	Nastro 690 x 100 grana 80
4491010	Nastro 690 x 100 grana 100

ASPIRAZIONE

Se si desidera applicare l'aspirazione forzata al modello LB31E, occorre montare il KIT ASPIRAZIONE (cod. 3300071).

ISTRUZIONI PER IL MONTAGGIO

Sistemare l'aspiratore avvitando le due viti D, come da (Fig. 4).

Per sistemare il sacchetto raccolta trucioli, premere la molletta E quando lo si inserisce nell'ugello F.

7. MANUTENZIONE DELLE SPAZZOLE E DEL COLLETTORE



Prima di eseguire qualsiasi intervento di manutenzione sulla macchina, staccarla dalla rete elettrica.

Le spazzole devono essere sostituite quando la loro lunghezza minima è di 5 mm (Fig. 5).

Svitare i tappi G di colore nero ed estrarre le spazzole H dalle guide I (Fig. 6). Montare delle spazzole originali VIRUTEX e verificare che si inseriscano delicatamente all'interno delle guide; quindi, riavvitare il tappo. È consigliabile far funzionare la macchina per 15 minuti dopo aver eseguito la sostituzione delle spazzole.

Se il collettore è bruciato o deformato, si consiglia di farlo riparare presso un centro di assistenza tecnica VIRUTEX.

Mantenere il filo elettrico e la spina sempre in buone condizioni.

8. LIVELLI DI RUMORE E DI VIBRAZIONI

I livelli di rumore e vibrazioni di questo apparato elettrico sono stati misurati in conformità con la Norma Europea EN 60745-2-4 e EN 60745-1 e fungono da base di confronto con macchine per applicazioni simili.

Il livello di vibrazioni indicato è stato determinato per le principali applicazioni dell'apparato e può essere utilizzato come punto di partenza per la valutazione dell'esposizione al rischio delle vibrazioni. Ciononostante, il livello di vibrazioni può variare notevolmente rispetto al valore dichiarato in altre condizioni di applicazione, con altri strumenti di lavoro o in caso di manutenzione insufficiente dell'apparato elettrico e dei suoi strumenti, e può aumentare notevolmente come conseguenza del ciclo di lavoro e del modo d'uso dell'apparato elettrico.

Pertanto è necessario stabilire misure di sicurezza per la protezione dell'utente dall'effetto delle vibrazioni, ad esempio mantenendo l'apparato e gli strumenti di lavoro in perfetto stato e pianificando i tempi dei cicli lavorativi (ad esempio i tempi di funzionamento dell'apparato sotto carico e i tempi di funzionamento a vuoto quando l'apparato non viene realmente utilizzato, dato che la riduzione di questi ultimi può ridurre in modo sostanziale il valore totale dell'esposizione).

9. GARANZIA

Tutte le macchine elettroportatili VIRUTEX hanno una garanzia di 12 mesi valida a partire dalla data di consegna, con l'esclusione di tutte le manipolazioni o danni derivanti da un uso inadeguato o dall'usura normale della macchina.

Per qualunque riparazione rivolgersi al servizio autorizzato di assistenza tecnica VIRUTEX.

La VIRUTEX si riserva il diritto di modificare i propri prodotti senza preavviso.

PORTUGUÊS

LIXADEIRA DE CINTA LB31E-LB31E/A

NOTA IMPORTANTE

1. INSTRUÇÕES DE SEGURANÇA PARA A UTILIZAÇÃO DAS LIXADEIRAS



Leia atentamente o FOLHETO DE INSTRUÇÕES GERAIS DE SEGURANÇA que se anexa juntamente com a documentação da máquina.

1. Antes de ligar a máquina, assegure-se de que a tensão de alimentação eléctrica seja igual à que se encontra indicada na placa de características da máquina.
2. Mantenha sempre as mãos afastadas da área de lixagem e agarre sempre a máquina pelas empunhaduras.
3. Use sempre sobressalentes originais VIRUTEX.
4. O pó produzido durante a lixagem pode ser tóxico ou nocivo para a saúde (por exemplo: pinturas efectuadas com tintas à base de chumbo, algumas madeiras e alguns metais). É sempre recomendável a utilização da conexão para a aspiração do pó.
5. Torna-se necessário trabalhar com a aspiração das aparas, a fim de prolongar a vida da cinta e de evitar possíveis rupturas da mesma.
6. Empregar sempre protectores auditivos quando se utilizam Lixadeiras de Cinta.

2. CARACTERÍSTICAS

Potência absorvida.....1.200 W
Motor.....50/60Hz
Velocidade da lixa.....420 m/min
Dimensões da cinta.....690 x 100 mm

Superfície de lixagem.....175 x 100 mm
Peso sem aspirador (LB31E).....6,5 Kg
Peso com aspirador (LB31E/A).....6,8 Kg
Dimensões da embalagem.....455x260x220 mm

Nível de pressão acústica contínuo
equivalente ponderado A.....90 dBA
Nível de potência acústica A.....101 dBA
Incerteza.....K = 3 dBA



Usar protecção auricular!

Valores totais de vibração..... a_{hv} : <2,5 m/s²
Incerteza.....K: 1,5 m/s²

3. DESCRIÇÃO GERAL DAS LIXADEIRAS LB31E LB31E/A

Grande rendimento para nivelamentos e desbastes. A sua grande superfície de lixagem faz incrementar a produtividade e permite a obtenção de um acabamento sem sulcos. Dispõe de uns topos internos de carbureto de tungsténio, a fim de poder evitar a deterioração da carcaça devido à deslocação da cinta. Para obter o máximo rendimento, deve trabalhar-se aplicando exclusivamente o próprio peso da máquina, com o qual se consegue que a cinta possa trabalhar à velocidade adequada e o motor funcionar a pleno rendimento. Se se aplicar um sobre-esforço à máquina, a única coisa que se consegue é a diminuição da velocidade da cinta, com o qual diminui também a capacidade de trabalho.

A máquina é provida de uma tomada de aspiração, motivo pelo qual se pode ligá-la, por meio do acessório TUBO DE ACOPLAMENTO DE ASPIRADOR (ref. 6446073 de 3,5 m o 1746245 de 5 m), ao nossos aspiradores AS182K, AS282K ou a qualquer outro aspirador industrial.

O modelo LB31E/A é provido de aspiração forçada e de bolsa recolhedora das aparas.

4. SUBSTITUIÇÃO DA CINTA



Antes de realizar esta operação, desligue a máquina da corrente eléctrica.

Para a substituição da cinta, puxe pela alavanca "A", tal como se indica na (Fig. 1), retire a cinta gasta e substitua-a por outra nova e original VIRUTEX, respeitando o facto de que as setas que têm impressas no interior devem seguir o sentido da seta "B". Para a fixação da cinta há que seguir a mesma operação,

mas na ordem inversa.

5. CENTRAGEM DA CINTA

Para a centragem da cinta, (Fig. 2), proceder-se-á a girar a manete de regulação "C", tendo a máquina em funcionamento, até conseguir que a cinta possa ficar centrada. Em nenhum caso se deve deixar a cinta roçar na carcaça de alumínio, visto que deixaria de ser útil para o trabalho a realizar (Fig. 3).

Use cintas originais VIRUTEX (690x100), montando-as de forma a ficarem tensadas e centradas.

6. ACESSÓRIOS CINTAS DISPONÍVEIS

REFERENCIA	DENOMINAÇÃO
4491022	Cinta 690 x 100 Grão 30
4491006	Cinta 690 x 100 Grão 40
4491007	Cinta 690 x 100 Grão 50
4491008	Cinta 690 x 100 Grão 60
4491009	Cinta 690 x 100 Grão 80
4491010	Cinta 690 x 100 Grão 100

ASPIRAÇÃO

Se se pretender dispor de aspiração forçada no modelo LB31E, dever-se-á montar o KIT DE ASPIRAÇÃO REF. 3300071.

INSTRUÇÕES DE MONTAGEM

Colocar o aspirador aparafusando os parafusos "D", de acordo com a (Fig. 4).

Colocar a bolsa recolhedora de aparas, fazendo pressão na mola "E" e introduzindo na tubagem "F".

7. MANUTENÇÃO DAS ESCOVAS E DO COLECTOR



Antes de efectuar qualquer operação de manutenção, desligue a máquina da corrente eléctrica.

É importante substituir as escovas quando estas tiverem um comprimento mínimo de 5 mm (Fig. 5).

Retire as tampas "G" de cor preta e extraia as escovas "H" das guias "I" (Fig. 6). Substitua as escovas por outras novas e originais VIRUTEX, assegurando-se de que elas deslizem suavemente pelo interior das guias; logo, enrosque, de novo, a tampa que as encerra. Depois de substituídas as escovas, é aconselhável deixar a máquina em funcionamento durante uns 15 minutos.

Se o colector apresentar queimaduras ou saliências,

torna-se recomendável fazer com que ele seja reparado num Serviço Técnico VIRUTEX.
Mantenha sempre o fio e a ficha em boas condições de serviço.

8. NIVEL DE RUIDO E VIBRAÇÕES

Os níveis de ruído e vibrações desta ferramenta eléctrica foram medidos de acordo com a Norma Europeia EN 60745-2-4 e EN 60745-1 e servem como base de comparação com uma máquina de aplicação semelhante.

O nível de vibrações indicado foi determinado para as principais aplicações da ferramenta e pode ser utilizado como valor de partida para a avaliação da exposição ao risco das vibrações. Contudo, o nível de vibrações pode alcançar valores muito diferentes do valor indicado noutras condições de aplicação, com outros dispositivos de trabalho ou com uma manutenção deficiente da ferramenta eléctrica e respectivos dispositivos, podendo resultar num valor muito mais elevado devido ao seu ciclo de trabalho e modo de utilização.

Por conseguinte, é necessário estabelecer medidas de segurança para protecção do utilizador contra o efeito das vibrações, tais como a manutenção da ferramenta, conservação dos respectivos dispositivos em perfeito estado e organização dos períodos de trabalho (tais como os períodos de trabalho com a ferramenta em carga e períodos de trabalho com a ferramenta em vazio e sem ser realmente utilizada, uma vez que a redução da carga pode diminuir de forma substancial o valor total da exposição).

9. GARANTIA

Todas as máquinas electro-portáteis VIRUTEX possuem uma garantia válida por 12 meses contados a partir do dia do seu fornecimento, ficando dela excluídas todas aquelas manipulações ou danos ocasionados por utilizações não adequadas ou pelo desgaste natural da máquina. Para qualquer reparação, há que se dirigir ao Serviço Oficial de Assistência Técnica VIRUTEX.

A VIRUTEX reserva para si o direito de poder modificar os seus productos, sin a necessidade de aviso prévio.

РУССКИЙ

ШЛИФОВАЛЬНАЯ МАШИНКА LB31E/A

1. ИНСТРУКЦИЯ ПО ЭКСПЛУАТАЦИИ ШЛИФОВАЛЬНОЙ МАШИНКИ LB31E/A



прочтите прилагаемую брошюру об общих рекомендациях по соблюдению мер безопасности.

1. Перед тем как включить машинку, убедитесь в том, что параметры напряжения в сети совпадают с техническими данными, приведенными в таблице, (пункте. 2).
2. Держите руки поодаль от рабочей поверхности. В процессе работы держите инструмент за рукоятки.
3. В случае возникновения необходимости замены запчастей к машинке, используйте оригинальные изделия фирмы Virutex.
4. Загрязнения, образующиеся в процессе работы с инструментом могут быть токсичны, вследствие чего вредны для здоровья (например, свинцовые красители, некоторые виды дерева и металлов). Используйте в работе пылесборник.
5. С целью продления срока эксплуатации инструмента, а также для предотвращения повреждений используйте в работе внешний пылесборник (сбор стружки).
6. Работая с инструментом пользуйтесь наушниками.

2. ТЕХНИЧЕСКИЕ ПАРАМЕТРЫ

Подводимая мощность.....1200 ватт
Двигатель.....50/60 Гц
Эквивалент уровня постоянного акустического давления.....90 дБ (А)
Уровень акустического давления...103 дБ (А)
Постоянный уровень вибрации.....<2,5 м/с²
Скорость движения ленты.....420 м/мин
Размер ленты.....690 x 100 мм
Размер рабочей поверхности..175 x 100 мм
Вес без учета пылесборника.....6,5 кг

Вес с учетом пылесборника.....6,8 кг
Размер упаковки.....455 x 260 x 220 мм

Эквивалентный уровень
акустического давления А.....90 дБ(А)
Уровень акустического
давления А.....101 дБ(А)
Диапазон колебания.....К=3 дБ(А)



Используйте индивидуальные средства защиты слуха!

Уровень вибрации общий..... $a_{H1} < 2,5 \text{ м/с}^2$
Диапазон колебания.....К: 1,5 м/с^2

3. ОБЩЕЕ ОПИСАНИЕ

Данный инструмент очень эффективен для выравнивания и стесывания поверхностей. Большая зона шлифовки увеличивает продуктивность и препятствует появлению зазубрин (царапин). Вольфрамо-карбидные упоры предотвращают износ корпуса при смещении ленты.

В целях достижения максимальной эффективности следует использовать в работе только собственный вес машинки, так как правильная скорость работы ленты определена максимальной эффективностью двигателя. Перегрузка машины приводит к уменьшению скорости ленты, что уменьшает производительность.

Машинка оснащена подсоединением к пылесборнику, что может быть использовано для подсоединения пылесборников следующих видов: AS182K, AS282K, или для прочих промышленных эквивалентов. Подсоединение осуществляется через соединительную трубку (номер по каталогу – 6446073: 3,5 м - 1746245: 5 м (дополнительные комплектующие)).

Модель LB31E/A оснащена встроенным пылесборником и специальным мешком к нему.

4. ЗАМЕНА ЛЕНТЫ



Отсоедините машину от сети перед тем как произвести данную операцию.

Для того, чтобы заменить ленту потяните рычаг "А" как показано на рис. 1, удалите изношенную ленту и замените ее новой. Убедитесь в том, что направление стрелок внутри совпадает с направлением стрелки "В". Для того, чтобы закрепить ленту повторите описанную выше процедуру в обратном порядке. Для замены используйте только оригинальные запчасти производства фирмы "Virutex".

5. ЦЕНТРИРОВАНИЕ ЛЕНТЫ

Для центрирования ленты (рис. 2) поверните регулирующую рукоятку "С". Машинка некоторое время должна проработать на холостом ходу до тех пор, пока лента не будет отцентрирована. Следите за тем, чтобы лента не терлась об алюминиевые выступы (рис. 3) во избежание разрывов ленты и быстрого ее износа. Используйте только оригинальные, производства фирмы Virutex, виды ленты размером 690 x 100.

6. ДОПОЛНИТЕЛЬНЫЕ КОМПЛЕКТУЮЩИЕ

(подходящие к данной модели шлифовальной машинки).

Виды ленты:

Номер по каталогу	Наименование
4491022	лента 690x100 зернистость 30
4491006	лента 690 x 100 зернистость 40
4491007	лента 690 x 100 зернистость 50
4491008	лента 690 x 100 зернистость 60
4491009	лента 690 x 100 зернистость 80
4491010	лента 690x100 зернистость 100

Пылесборник

Если вы хотите установить стационарное подсоединение пылесборника к модели LB31E/A, используйте для этой цели модель 3300071 (номер по каталогу).

Инструкция по сборке

Установите пылесборник, закрутив 2 винта "D" соответственно (рис. 4). Установите мешок для сбора стружки, нажав на пружину "Е" и вставьте его в мундштук "F".

7. ЭКСПЛУАТАЦИЯ И ТЕХОБСЛУЖИВАНИЕ ЩЕТОК ПЫЛЕСБОРНИКА



Перед проведением данной операции отсоедините инструмент от электросети.

Щетки подлежат замене в том случае, если их длина достигла как минимум 5 мм (рис. 5).

Удалите заглушки черного цвета "G" (рис. 6) и выньте щетки «Н» из направляющих "I" (рис. 6). Замените пришедшие в негодность щетки новыми (для замены используйте только оригинальные запчасти производства фирмы "Virutex"), убедившись в том, что они плавно проходят по направляющим.

Затем поставьте заглушку обратно в исходную позицию. По окончании вышеописанной процедуры рекомендуется дать машинке поработать в течение 15 минут а холостом ходу. Если на пылесборнике будут обнаружены царапины и следы ожогов, то рекомендуется обратиться за помощью в сервисную службу Virutex. Содержите выводную трубку и заглушку в хорошем состоянии.

8. УРОВЕНЬ ШУМА

Уровень шума и вибрации этого устройства были измерены в соответствии с европейским стандартом 60745-2-4 и EN 60745-1 и служат основанием для сравнения с другими машинами с подобными характеристиками.

Обозначенный уровень вибрации был определен для основных операций и может использоваться как начальное значение для того, чтобы оценить риски, возникающие вследствие вибрации. Однако, колебания могут достигнуть уровней, которые отличаются от объявленного значения при других условиях эксплуатации, с другими инструментами или с недостаточным техническим обслуживанием устройства или его приспособлений, достигая намного более высокой величины в результате цикла работы или способа, которым используется устройство.

Необходимо принять меры по обеспечению безопасности пользователя

от повышенной вибрации, например, поддержание устройства в чистоте и своевременное техническое обслуживание устройства, приспособлений и инструмента, а также организация продолжительности циклов работы (например, операционное время под нагрузкой и время простоя, т.к. сокращение последнего может существенно влиять на уровень вибрации).

9. ГАРАНТИЯ

Для всего переносного электрического инструмента фирмы "VIRUTEX" даётся гарантия сроком 12 месяцев, с даты поставки.

Гарантия не распространяется на случаи, когда изделие вскрывали лица, не имеющие на то полномочий, а также, если поломки возникли вследствие естественного износа или неправильной эксплуатации. Для проведения ремонта изделия обращайтесь в сервисные центры фирмы "VIRUTEX".

Фирма "VIRUTEX" сохраняет за собой право на внесение технических изменений без предварительного объявления об этом.



<http://www.virutex.es/registre>



Acceda a toda la información técnica.
Access to all technical information.
Accès à toute l'information technique.
Zugang zu allen technischen Daten.
Accedere a tutte le informazioni tecniche.
Aceso a todas as informações técnicas.
Dostęp do wszystkich informacji technicznych.
Доступ ко всей технической информации.



3196128 042013



Virutex, S.A.
Antoni Capmany, 1
08028 Barcelona (Spain)

www.virutex.es