

# SIMONSWERK

## TECTUS®

### TE 541 3D FVZ

для нефальцованных межкомнатных и объектных дверей со скрытым монтажом коробки

петля

#### Технические характеристики

допустимая нагрузка	100,0 кг
общая длина	185,0 мм
Ширина (Ств.)	28,0/32,0 мм
Ширина (Рама)	28,0/33,0 мм
фреза Ø	24,0 мм
угол открытия	180° град.

#### Описание продукта

SIMONSWERK Петля TECTUS TE 541 3D FVZ для смещенной в плоскости на 14,0 мм. передней части коробки двери (FVZ). Полностью скрытая, для нефальцованных дверей в деревянных, стальных и алюминиевых коробках. Удобная регулировка в 3 плоскостях, допустимая нагрузка 100 кг, угол раскрытия до 180°, общая длина 185 мм, право- и левосторонний монтаж согласно нормам DIN, необслуживаемые подшипники скольжения, возможность регулирования в трех плоскостях: по горизонтали +/- 3,0 мм, по высоте +/- 3,0 мм, прижатие +/- 1,0 мм. Поверхность...

#### Ссылка

Допустимая нагрузка рассчитана на две петли (1 x 2 м), полная информация в разделе "Техническая информация".

#### СВОЙСТВА ПРОДУКТА

- полностью скрытая система петель
- для деревянной, стальной, алюминиевой коробки
- для нефальцованных объектных и функциональных дверей
- не требующие обслуживания подшипники скольжения
- регулирование в 3 плоскостях (по горизонтали +/- 3,0 мм, по высоте +/- 3,0 мм, прижатие +/- 1,0 мм)
- FVZ = для смещенной в плоскости передней части коробки двери
- Смещение плоскости дверной коробки до 14,0 мм
- цельный корпус петли с закрытой боковой частью для единства внешнего вида

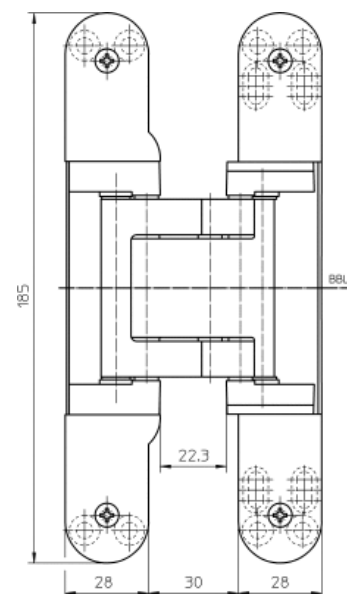
#### Сферы функционального применения

защита от пожара, защита от дыма и звукоизоляция

#### Классификатор

4	7	5	1	1	* 1	0	12
---	---	---	---	---	-----	---	----

<sup>1</sup> в зависимости от покрытия поверхности.



вид спереди

**SIMONSWERK**  
TECTUS®

## TE 541 3D FVZ

для нефальцованных межкомнатных и объектных дверей со скрытым монтажом коробки

петля

### Сертификаты



### Комбинации

Базирующий элемент	TE 541 3D FVZ FZ/1
Базирующий элемент	TE 541 3D FVZ SZ
Базирующий элемент	TE 541 3D FVZ ST

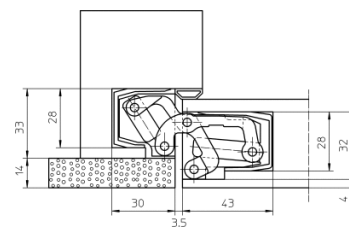
### Шаблоны

универсальная фрезерная рама

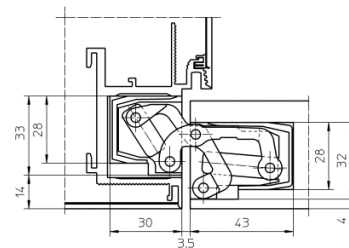
Шаблон 5 250682 5	Рама, 3 этап
Шаблон 5 250942 5	Рама / створка, 1 этап
Шаблон 5 250943 5	Рама / створка, 2 этап
Шаблон 5 250944 5	створка, 3 этап

**Артикул** (Направление открывания по DIN: стандарт DIN, правый и левый )

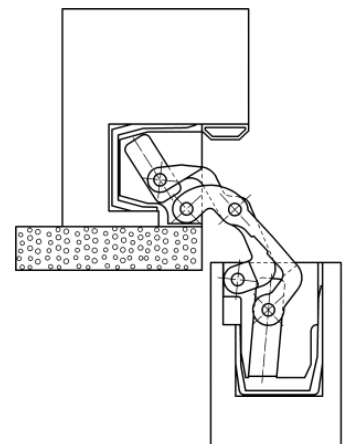
<b>Поверхность</b>	цветная с полимерным покрытием
<b>Количество в упаковке</b>	европалета
<b>Артикул</b>	5 400631 0 07975
<b>Поверхность</b>	F1-цветной
<b>Количество в упаковке</b>	по 2 штуки
<b>Артикул</b>	5 400631 0 12402
<b>Поверхность</b>	F2-цветной
<b>Количество в упаковке</b>	по 2 штуки
<b>Артикул</b>	5 400631 0 12502
<b>Поверхность</b>	под нержавеющей
<b>Количество в упаковке</b>	по 2 штуки
<b>Артикул</b>	5 400631 0 12602



Коробка со смещением в плоскости



алюминиевая коробка



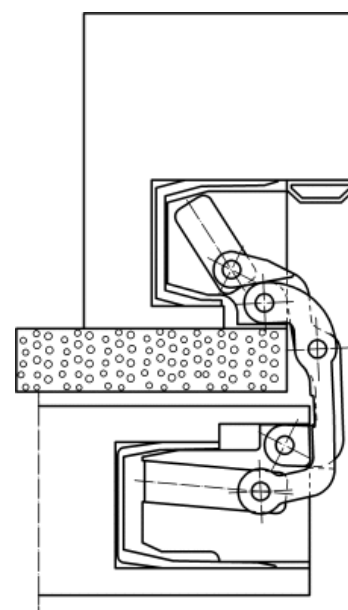
Коробка со смещением в плоскости 90°

**SIMONSWERK**  
TECTUS®

## TE 541 3D FVZ

для нефальцованных межкомнатных и объектных дверей со скрытым монтажом коробки

петля



Коробка со смещением в плоскости 180°