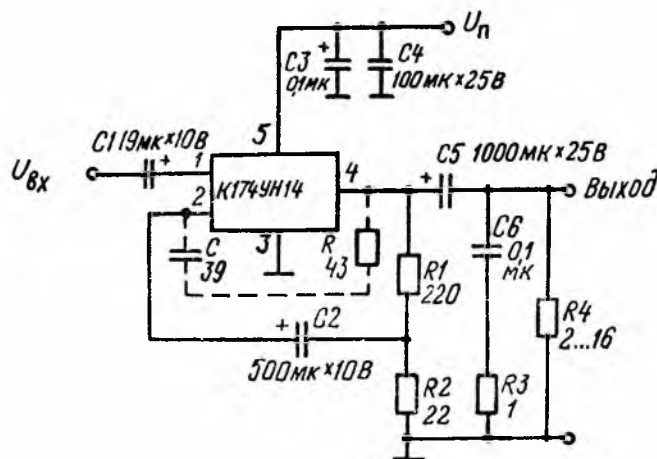


К174УН14

Усилитель мощности низкой частоты. Микросхема конструктивно оформлена в корпусе типа 1501Ю.5-1 Назначение выводов: 1 — неинвертирующий вход; 2 — инвертирующий вход; 3 — общий ($-U_{и.п.}$); 4 — выход; 5 — питание ($+U_{и.п.}$).

$U_{и.п.}$, В	$I_{пот.}$, мА	$U_{вх.}$, мВ	$P_{вых.}$, Вт	K_r , %	
				$P_{вых} = 0,05$ Вт	$P_{вых} = 4,5$ Вт
$15 \pm 1,5$	$10 \dots 80^1$	$20 \dots 50$	$0,05 \dots 4,5$	0,5	10

¹ При $U_{вх} = 0$.



Типовая
схема включения ИМС
К174УН14