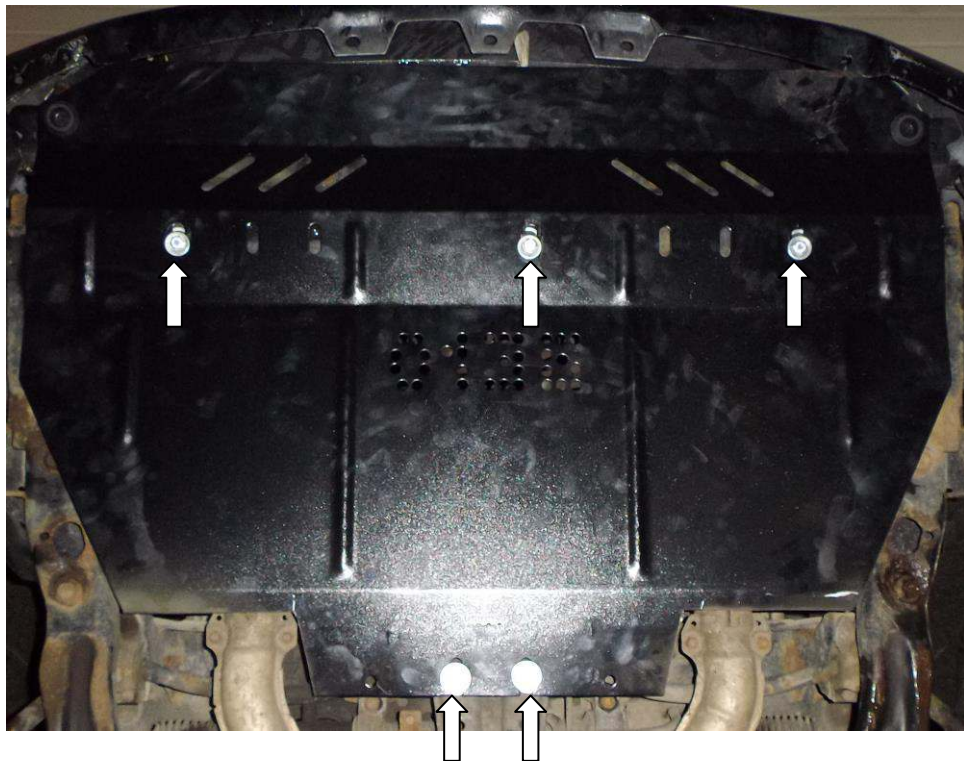


Рис.2



Защита картера

1.0136.00

Subaru Impreza

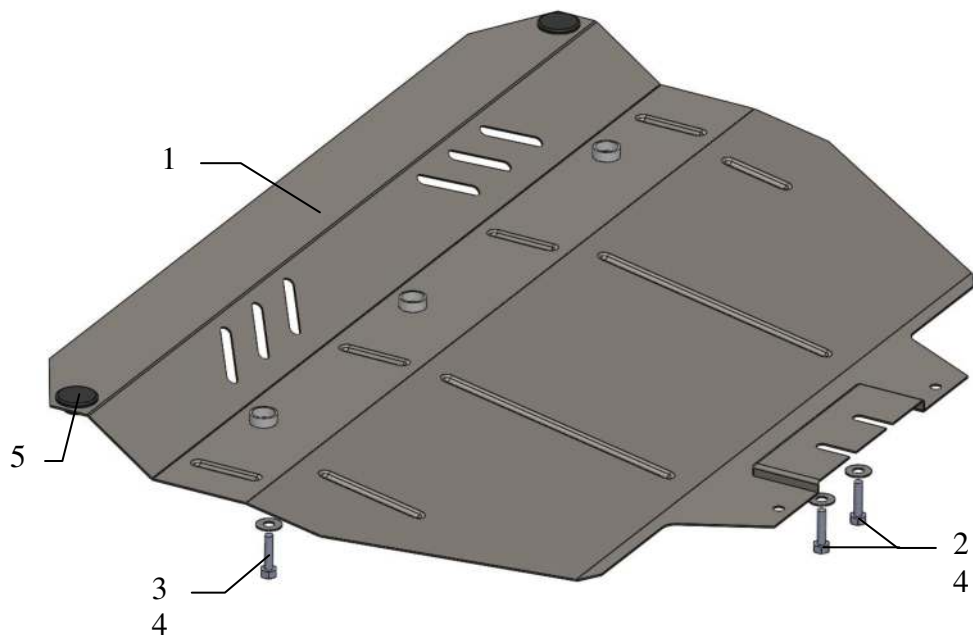
GD, GG

Защита 1.0136.00

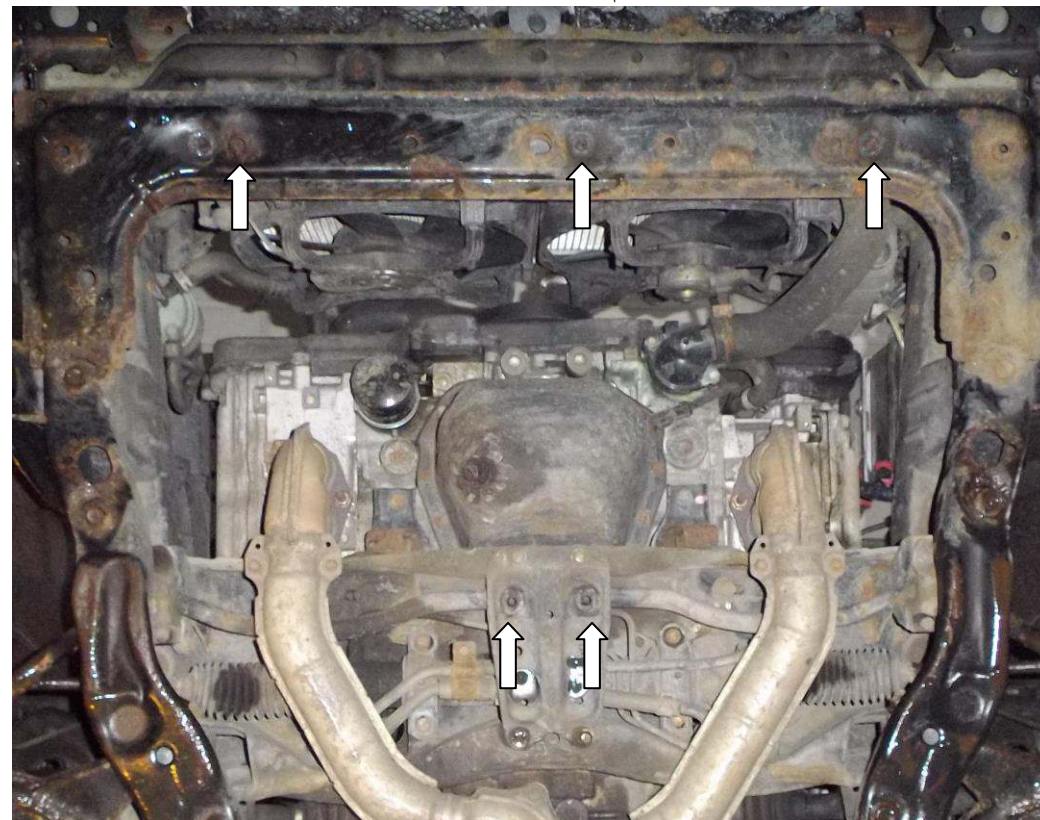
Применяемость: Subaru Impreza 2000-2007- Г.В.

Комплектность:

№ п/п	Наименование	Обозначение	Количество	Примечания
1	Панель	1.0136.00.6.003.610	1	
2	Болт	M8x25	2	
3	Болт	M8x35	3	
4	Шайба	A8	5	
5	Амортизатор 30		2	



Установка защиты



1. Снять штатный пыльник.
2. Ввернуть 2 болта M8x25 в штатные гайки подрамника двигателя.
3. Завести панель 1 под установленные болты и закрепить спереди болтами M8x35.
4. Затянуть все точки крепления.

ВНИМАНИЕ!!! После монтажа защиты не допускается соприкосновение элементов защиты с движущимися элементами узлов и агрегатов автомобиля.