

БРИ **GRÜNHLM**
VACUUM BLOWERS

ІНСТРУКЦІЯ З ЕКСПЛУАТАЦІЇ
wattra.com.ua



САДОВИЙ ПИЛЕСОС
VB-28

ШАНОВНИЙ ПОКУПЕЦЬ!

Ми висловлюємо Вам свою подяку за вибір продукції «GRUNHELM».

Продукція «GRUNHELM» виготовлена із застосуванням сучасних технологій, внаслідок чого забезпечується надійна робота даної продукції на протязі досить тривалого часу за умови дотримань правил експлуатації та заходів безпеки.

Дане керівництво містить всю необхідну інформацію про виріб, необхідну для правильного використання пирососа садового електричного, його обслуговування та регулювання, а також необхідні заходи безпеки під час роботи виробом. Дбайливо зберігайте це керівництво і звертайтеся до нього в разі виникнення питань стосовно експлуатації, зберігання та транспортування виробу. У випадку зміни власника пирососа садового електричного передайте це керівництво новому власнику.

У той же час слід розуміти, що керівництво не в змозі передбачити абсолютно всі ситуації, які можуть мати місце під час застосування пирососа садового електричного. В разі виникнення ситуацій, які не зазначені у цьому керівництві, або у випадку необхідності отримання додаткової інформації, зверніться до найближчого сервісного центру ТМ «GRUNHELM».

Виробник не несе відповідальність за збиток та можливі пошкодження, які заподіяні внаслідок неправильного поводження виробом або використання виробу не за призначенням.

Виробник постійно працює над удосконаленням своєї продукції та, у зв'язку з цим, залишає за собою право на внесення змін, які не порушують основні принципи управління, як у зовнішній вигляд, конструкцію, комплектацію та оснащення виробу, так і у зміст цього керівництва без повідомлення споживачів. Всі можливі зміни будуть спрямовані лише на покращення та модернізацію виробу.

ЗАГАЛЬНИЙ ОПИС

Пилосос садовий електричний «GRUNHELM» VB-28 призначений для швидкого та ефективного прибирання опалого листя, скошеної трави, снігу та дрібного сміття з газонів, патіо, тротуарів, дитячих та спортивних майданчиків, проїжджої частини і т.д.

Основним елементом садового пилососа є електричний двигун, на валу якого встановлений вентилятор. Під час обертання вентилятора створюється потужний потік повітря, який, залежно від обраного режиму роботи виробу, може рухатися по трубі в одному з двох напрямків – режими всмоктування/видування. Під час режиму «мульчування» листя засмоктується в трубу, подрібнюється крильчаткою вентилятора і надходить у мішок-збірник.

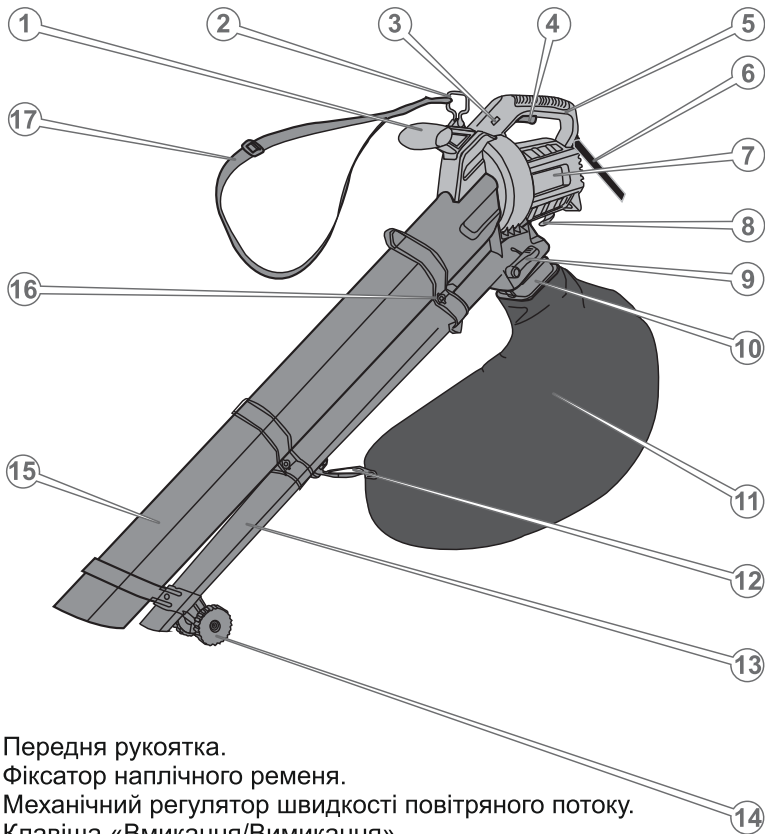
Важливою перевагою електричного садового пилососа в порівнянні з бензиновим садовим пилососом є простота запуску та обслуговування, відсутність вихлопних газів та пару бензину. Електричний садовий пилосос значно економічніший ніж бензиновий аналог.

ПЕРЕВАГИ:

- Висока ефективність роботи.
- Регульована швидкість повітряного потоку до 270 км/год.
- Три режими роботи: всмоктування/видування/мульчування.
- Високий коефіцієнт мульчування 10:1.
- Об'ємний мішок-збірник.
- Додаткові колеса.
- Регульований наплічний ремінь.

Джерелом живлення садового пилососа є однофазна мережа змінного струму напругою 220 В частотою 50 Гц.

Опис основних компонентів садового пилососа представлено нижче.



1. Передня рукоятка.
2. Фіксатор наплічного ремня.
3. Механічний регулятор швидкості повітряного потоку.
4. Клавша «Вмикання/Вимикання».
5. Задня рукоятка.
6. Мережевий кабель із силовою вилкою.
7. Електричний двигун.
8. Гачок фіксації мережевого кабелю подовжувача.
9. Важіль вибору режимів роботи.
10. Гніздо під'єднання мішка-збірника.
11. Мішок-збірник.
12. Гачок фіксації мішка-збірника.
13. Армowana труба.
14. Направляючі колеса.
15. Всмоктувальна/видувна труба.
16. Стикувальний вузол.
17. Наплічний ремінь.

КОМПЛЕКТ ПОСТАВКИ

1. Силовий агрегат із задньою рукояткою і мережевим кабелем.
2. Всмоктувальна/видувна труба.
3. Передня рукоятка.
4. Армована труба.
5. Мішок-збірник.
6. Додаткові колеса.
7. Наплічний ремінь.
8. Комплект монтажних шурупів.
9. Керівництво з експлуатації.
10. Упаковка.

ПРИМІТКА!

Завод-виробник залишає за собою право вносити у зовнішній вигляд, конструкцію та комплект поставки садового пилососа незначні зміни, які не впливають на роботу виробу.

ТЕХНІЧНІ ХАРАКТЕРИСТИКИ

Напруга/Частота.....230 В / 50 Гц

Потужність.....2,8 кВт

Кількість обертів.....10 000 об/хв

Швидкість вітру
на всмоктування270 км/год

Мішок.....40 л

ВИМОГИ БЕЗПЕКИ

4.1. ВАЖЛИВА ІНФОРМАЦІЯ З БЕЗПЕКИ

Перш ніж почати користуватися садовим пирососом, уважно ознайомтеся з вимогами щодо техніки безпеки та попередженнями, які зазначені в цьому керівництві.

Більшість травм під час експлуатації виробу виникає внаслідок недотримання основних положень правил техніки безпеки. Травм можна уникнути, якщо суворо дотримуватися заходів безпеки та завчасно передбачити потенційну небезпеку.

Ні за яких обставин не використовуйте виріб способом або в цілях, не передбачених даним керівництвом.

Неправильна експлуатація садового пирососа або експлуатація ненавченою людиною може призвести до нещасного випадку.



УВАГА!
Забороняється експлуатація садового пирососа не-
підготовленими до роботи людьми.

4.2. БЕЗПЕКА ЕКСПЛУАТАЦІЇ

1. НЕ ВИКОРИСТОВУЙТЕ ВИРІБ НЕ ЗА ПРИЗНАЧЕННЯМ.
2. НЕ ДОЗВОЛЯЙТЕ КОРИСТУВАТИСЯ ВИРОБОМ ДІТЯМ ТА ОСОБАМ З ОБМЕЖЕНИМИ МОЖЛИВОСТЯМИ.
3. НЕ ДОВІРЯЙТЕ САДОВИЙ ПИЛОСОС НЕПОВНОЛІТНІМ, ЗА ВИНЯТКОМ УЧНІВ, ЯКИМ ВИПОВНИЛОСЯ 16 РОКІВ, ЩО НАВЧАЮТЬСЯ ПРАЦЮВАТИ САДОВИМ ПИЛОСОСОМ ПІД ПИЛЬНИМ НАГЛЯДОМ ІНСТРУКТОРА.
4. НЕ ДОПУСКАЙТЕ ПРИСУТНОСТІ СТОРОННІХ ЛЮДЕЙ І ТВАРИН У ЗОНІ ПРОВЕДЕННЯ РОБІТ.
5. БУДЬТЕ ПОВНІСТЮ СКОНЦЕНТРОВАНИ НА РОБОТІ.
Не відволікайтеся під час роботи садовим пирососом, так як це може викликати втрату контролю і стати причиною отримання травм різного ступеня тяжкості.

6. НЕ ВМИКАЙТЕ І НЕ ЕКСПЛУАТУЙТЕ ВИРІБ ПІД ЧАС ХВОРОБИ, У СТАНІ СТОМЛЕННЯ, НАРКОТИЧНОГО ЧИ АЛКОГОЛЬНОГО СП'ЯНИННЯ, А ТАКОЖ ПІД ВПЛИВОМ СИЛЬНОДІЮЧИХ ЛІКАРСЬКИХ ПРЕПАРАТІВ, ЯКІ ЗНИЖУЮТЬ ШВИДКІСТЬ РЕАКЦІЇ ТА УВАГУ.
7. СТЕЖТЕ ЗА ЦІЛІСНІСТЮ ТА СПРАВНІСТЮ ВИРОБУ.
Перш ніж почати користуватися садовим пирососом, перевірте справність і надійність кріплення всіх частин та деталей виробу. Ні за яких обставин не вмикайте та не експлуатуйте виріб у разі наявності пошкоджень, з ненадійно закріпленими частинами та деталями. Усі передбачені конструкцією складові та захисні елементи повинні бути на штатних місцях.
8. НАДЯГАЙТЕ ВІДПОВІДНИЙ ОДЯГ ТА ВЗУТТЯ ПІД ЧАС РОБОТИ САДОВИМ ПИЛОСОСОМ.
Працюючи виробом надягайте відповідний захисний одяг (куртку і штани або комбінезон). Взувайте зручне для роботи міцне захисне взуття з підошвою, що не ковзає. Завжди використовуйте засоби захисту обличчя і очей, а також органів слуху. Обов'язково надягайте головний убір.
9. НЕ ТОРКАЙТЕСЯ САДОВОГО ПИЛОСОСА ВОЛОГИМИ РУКАМИ ПІД ЧАС РОБОТИ ВИРОБОМ.
10. З МЕТОЮ ЗАХИСТУ ВІД УРАЖЕННЯ ЕЛЕКТРИЧНИМ СТРУМОМ УНИКАЙТЕ ЗІТКНЕННЯ САДОВОГО ПИЛОСОСА ІЗ ЗАЗЕМЛЕНИМИ ПРЕДМЕТАМИ.
11. НЕ ВИКОРИСТОВУЙТЕ ВИРІБ, ЯКЩО ПОШКОДЖЕНА ІЗОЛЯЦІЯ МЕРЕЖЕВОГО КАБЕЛЮ ЧИ КАБЕЛЮ ПОДОВЖУВАЧА. УНИКАЙТЕ ЗРОЩЕННЯ КАБЕЛІВ, ВИКОРИСТОВУЙТЕ ЦІЛІСНИЙ КАБЕЛЬ ВІДПОВІДНОЇ ДОВЖИНИ ТА ПЕРЕТИНУ.
Перш ніж почати користуватися виробом, перевіряйте стан мережного кабелю і подовжувача з метою виявлення обривів, пошкоджень, слідів зносу. Не допускайте використання зігнутих, скручених або пошкоджених мережного кабелю та кабелю подовжувача.
12. ВІД'ЄДНУЙТЕ МЕРЕЖЕВИЙ КАБЕЛЬ І КАБЕЛЬ ПОДОВЖУВАЧА ВІД ДЖЕРЕЛА ЕЛЕКТРИЧНОГО ЖИВЛЕННЯ ПІД ЧАС ЇХ ПЕРЕВІРКИ, РОЗПЛУТУВАННЯ АБО ЛІКВІДАЦІЇ УШКОДЖЕНЬ, А ТАКОЖ НА ПОЧАТКУ РЕГУЛЮВАННЯ, ОБСЛУГОВУВАННЯ ТА ОЧИЩЕННЯ САДОВОГО ПИЛОСОСА.

13. У ВИПАДКУ ВИКОРИСТАННЯ ПОДОВЖУВАЧА МЕРЕЖЕВОГО КАБЕЛЮ В БОБІНАХ - ПОВНІСТЮ РОЗМОТАЙТЕ КАБЕЛЬ, ТАК ЯК КАБЕЛЬ, ЯКИЙ НАМОТАНИЙ НА БОБІНУ, МОЖЕ ПЕРЕГРІТИСЯ ТА ЗАПАЛАТИ.
14. НЕ ПОЧИНАЙТЕ ПРАЦЮВАТИ ВИРОБОМ, ДОКИ ПОПЕРЕДНЬО НЕ ПОТРЕНУЄТЕСЯ.
15. НЕ ПРАЦЮЙТЕ САДОВИМ ПИЛОСОСОМ ПРОСТО НЕБА ПІД ЧАС ДОЩУ АБО СНІГОПАДУ, ВНОЧІ АБО В УМОВАХ ОБМЕЖЕНОЇ ВИДИМОСТІ.
Експлуатація виробу під час дощу або снігопаду може призвести до електричного шоку або виведення виробу з ладу. Якщо виріб намокнув, ні в якому разі не використовуйте його. Не лийте на виріб воду. Якщо садовий пиросос якимось чином намокнув, витріть виріб насухо. Якщо вода потрапила всередину корпусу силового агрегату, негайно вимкніть виріб. Не намагайтеся самі розкривати виріб – зверніться до сервісного центру.
16. У ПРОЦЕСІ РОБОТИ ВИКОРИСТОВУЙТЕ НАПЛІЧНИЙ РЕМІНЬ, ЯКИЙ ПЕРЕДБАЧЕНИЙ В КОМПЛЕКТІ ПОСТАВКИ САДОВОГО ПИЛОСОСА. МІЦНО УТРИМУЙТЕ САДОВИЙ ПИЛОСОС ЗА РУКОЯТКИ, НЕ НАМАГАЙТЕСЯ ПРАЦЮВАТИ, ТРИМАЮЧИ ВИРІБ ОДНІЄЮ РУКОЮ.
17. НЕ ПЕРЕНОСЬТЕ ВИРІБ ЗА КАБЕЛЬ ЕЛЕКТРОЖИВЛЕННЯ АБО ЗА ВСМОКТУВАЛЬНУ/ВИДУВНУ ТРУБУ.
18. ЗБЕРІГАЙТЕ СТІЙКУ ПОЗУ ПІД ЧАС РОБОТИ САДОВИМ ПИЛОСОСОМ.
У процесі роботи садовим пирососом пересувайтеся повільним кроком, уникайте руху спиною вперед, так як при цьому присутня ймовірність оступитися. Будьте надто уважні під час роботи на схилах і на території, яка має горбисту поверхню.
19. ПІД ЧАС РОБОТИ САДОВИМ ПИЛОСОСОМ НЕ НАПРАВЛЯЙТЕ НА ЛЮДЕЙ І ТВАРИН СОПЛО ВСМОКТУВАЛЬНОЇ/ВИДУВНОЇ ТРУБИ.
20. НЕ ЗБИРАЙТЕ САДОВИМ ПИЛОСОСОМ РЕЧОВИНИ ТА ПРЕДМЕТИ, ЯКІ МОЖУТЬ СТАТИ ПРИЧИНОЮ ЗАБРУДНЕННЯ АБО ПОШКОДЖЕННЯ ЧАСТИН І ДЕТАЛЕЙ ВИРОБУ.
Якщо на території присутні пляшки, каміння, банки або колоди, їх необхідно прибрати вручну.

21. НЕ ПЕРЕВАНТАЖУЙТЕ І НЕ ПЕРЕГРІВАЙТЕ ЕЛЕКТРИЧНИЙ ДВИГУН САДОВОГО ПИЛОСОСА, ЧЕРГУЙТЕ РОБОТУ З ВІДПОЧИНКОМ.
22. НЕ ЗАЛИШАЙТЕ САДОВИЙ ПИЛОСОС УВІМКНЕНИМ БЕЗ НАГЛЯДУ.
23. ОЧИЩУЙТЕ САДОВИЙ ПИЛОСОС ВІД ПИЛУ ТА БРУДУ ВІДРАЗУ Ж ПІСЛЯ ЗАКІНЧЕННЯ РОБОТИ ВИРОБОМ. НЕ ДОПУСКАТИ НАДМІРНОГО ЗАПОВНЕННЯ МІШКА-ЗБІРНИКА.
24. ПЕРШ НІЖ ВИКОНУВАТИ РОБОТИ З МОНТАЖУ/ДЕМОНТАЖУ, ТЕХНІЧНОГО ОБСЛУГОВУВАННЯ АБО ОЧИЩЕННЯ САДОВОГО ПИЛОСОСА, ВИМКНІТЬ ВИРІБ І ВІД'ЄДНАЙТЕ СИЛОВУ ВИЛКУ ВІД РОЗЕТКИ.
25. ТЕХНІЧНЕ ОБСЛУГОВУВАННЯ ТА ЗБЕРІГАННЯ САДОВОГО ПИЛОСОСА ЗДІЙСНЮЙТЕ ЛИШЕ В СУВОРІЙ ВІДПОВІДНОСТІ З ВИМОГАМИ ЦЬОГО КЕРІВНИЦТВА З ЕКСПЛУАТАЦІЇ.
26. НІ ЗА ЯКИХ ОБСТАВИН НЕ РОЗКРИВАЙТЕ КОМПОНЕНТИ САДОВОГО ПИЛОСОСА, НЕ ЗДІЙСНЮЙТЕ НЕСАНКЦІОНОВАНИЙ РЕМОНТ, АБО СПРОБУ МОДЕРНІЗАЦІЇ ВИРОБУ – ЗВЕРНІТЬСЯ ДО СЕРВІСНОГО ЦЕНТРУ.



УВАГА!

Слідкуйте за справністю садового пирососа. У разі відмови в роботі, появи сильного стукоту, шуму, іскор та полум'я чи запаху горілої ізоляції, необхідно негайно знеструмити електричний двигун і звернутися до сервісного центру.

ПРИМІТКА!

Дане керівництво не в змозі врахувати всі випадки, які можуть виникнути в реальних умовах експлуатації садового пирососа. Тому, під час роботи виробом керуйтеся здоровим глуздом, а також дотримуйтеся граничної уваги та акуратності.

ЕКСПЛУАТАЦІЯ



УВАГА!

Перш ніж почати експлуатацію садового пилюсосу, уважно ознайомтеся з вимогами та рекомендаціями, які викладені в даному розділі керівництва.

5.1. ПІДГОТОВКА ДО РОБОТИ

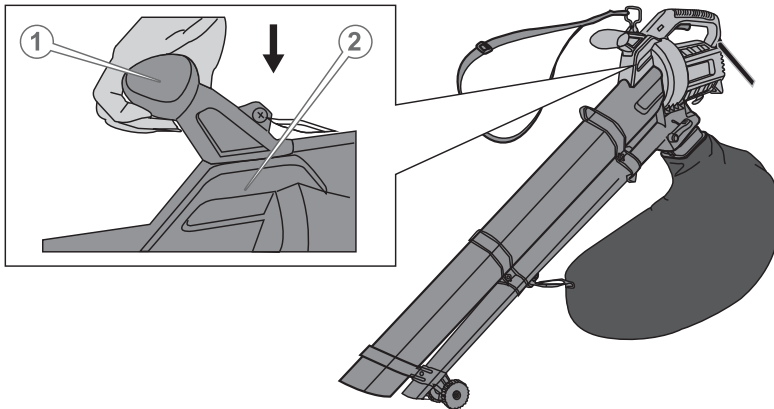
Зовнішній огляд

1. Дістаньте силовий агрегат садового пилюсосу та всі складові виробу з упаковки.
2. Уважно огляньте виріб і переконайтеся, що немає пошкоджень.
3. Перевірте справність мережевого кабелю і мережевого подовжувача.
4. Здійсніть монтаж виробу, як зазначено в даному розділі керівництва.
5. Перевірте надійність кріплення частин та деталей садового пилюсосу. У разі необхідності здійсніть підтяжку всіх кріпильних з'єднань.

Встановлення передньої рукоятки (див. малюнок 2)

Вставте передню рукоятку (1) в паз на корпусі силового агрегату (2) і з невеликим зусиллям натисніть в напрямку стрілки. Перевірте надійність фіксації передньої рукоятки.

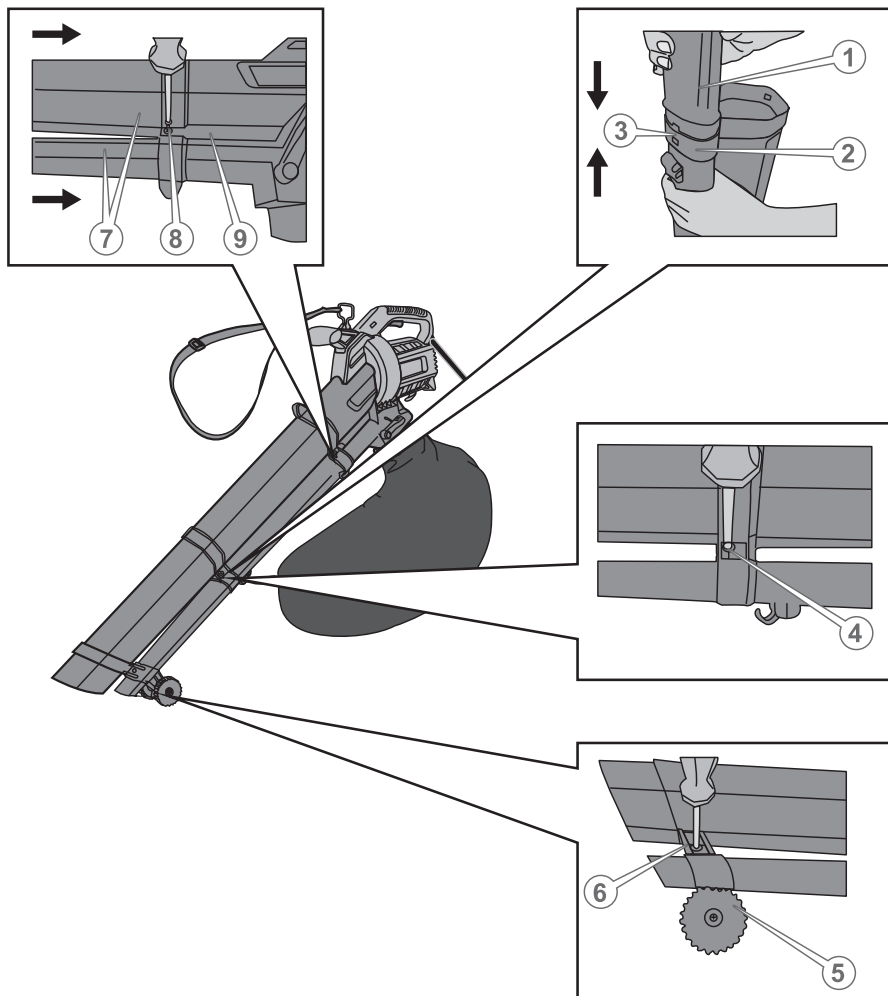
малюнок 2



Монтаж армованої та всмоктувальної/видувної труб (див. малюнок 3)

1. Під'єднайте частину армованої труби (1) до стикувального вузла (2) і з невеликим зусиллям натисніть в напрямку стрілок, щоб виступ на армованій трубі надійно увійшов в паз на стикувальному вузлі (3).
2. Аналогічним чином під'єднайте до стикувального вузла (2) складову частину всмоктувальної/видувної труби.
3. Надійно зафіксуйте з'єднання шурупом довжиною 45 мм (4). Перевірте надійність фіксації армованої і всмоктувальної/видувної труб в стикувальному вузлі.
4. Установіть кронштейн з додатковими колесами (5) на носовій частині труб і надійно зафіксуйте шурупом 20 мм (6).
5. Акуратно під'єднайте труби (7) до стикувального вузла силового агрегату (9) і надійно зафіксуйте шурупом довжиною 55 мм (8). Перевірте надійність фіксації труб в стикувальному вузлі силового агрегату.

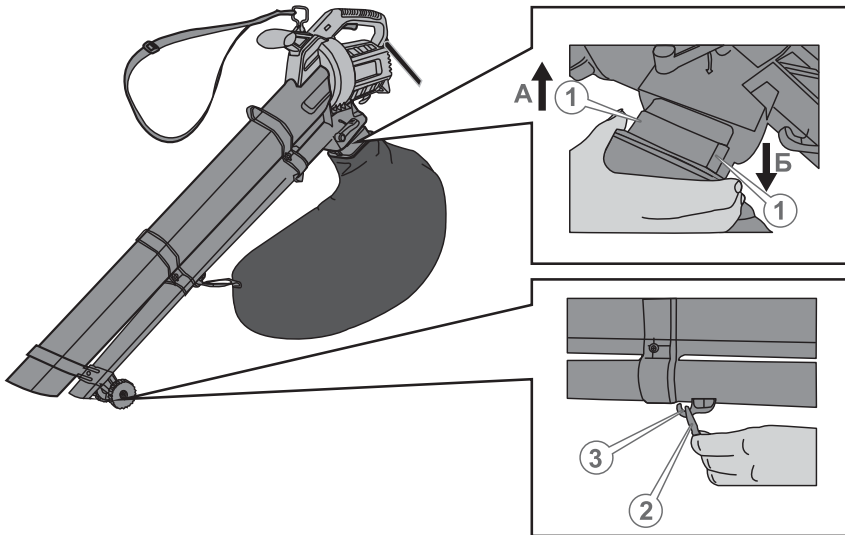
малюнок 3



Встановлення мішка-збірника (див. малюнок 4)

1. Натисніть на фіксатори (1) на роз'ємі мішка-збірника і з невеликим зусиллям натисніть на роз'єм мішка у напрямку стрілки (А) до появи характерного клацання, щоб фіксатори надійно увійшли в пази на корпусі силового агрегату. Не рекомендується докладати надмірних зусиль під час встановлення мішка-збірника. Якщо мішок-збірник під'єднується із певним зусиллям, це означає, що дії стосовно встановлення мішка-збірника виконуються неправильно, або в пази корпусу силового агрегату потрапило сміття.
2. Щоб від'єднати мішок-збірник, ледь натисніть на фіксатори і, не відпускаючи їх, з невеликим зусиллям потягніть роз'єм мішка-збірника у напрямку стрілки (Б).
3. Для зручності роботи садовим пілососом надіньте петлю мішка-збірника (2) на гачок, який розташований на армованій трубі (3).

малюнок 4

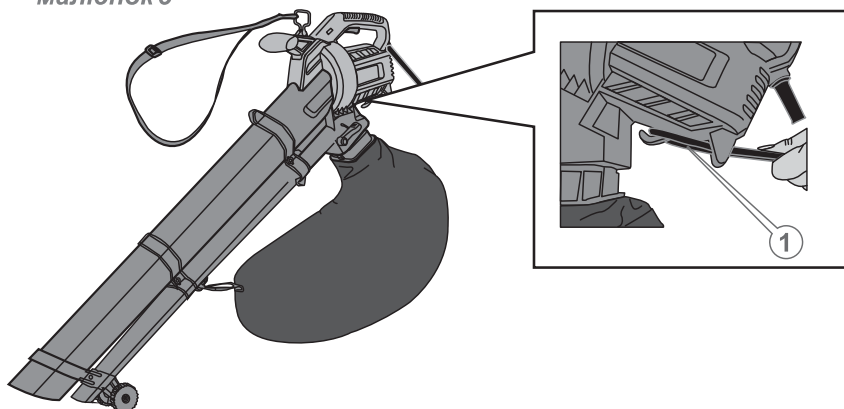


Фіксація мережевого кабелю подовжувача

Для запобігання випадкового від'єднання силової вилки мережевого кабелю від роз'єму подовжувача, на корпусі силового агрегату передбачений гачок фіксації мережевого кабелю подовжувача.

Перш ніж почати працювати садовим пилососом, зафіксуйте силовий кабель подовжувача (1), як зображено на малюнку 5.

малюнок 5



5.2. РОБОТА



УВАГА!

Перш ніж приступити безпосередньо до роботи садовим пилососом, уважно ознайомтеся з вимогами та рекомендаціями, які надано даним керівництвом для безпечної роботи виробом.

1. Уважно вивчіть заходи безпеки, які викладені в розділі 4 даного керівництва.
2. Виконайте комплекс підготовчих заходів, викладених у розділі 5.1. даного керівництва.
3. Використовуючи ремінь, повісьте садовий пилосос на плече. Відрегулюйте довжину наплічного ременя.
4. Виберіть необхідний режим роботи виробу: всмоктування або видув.
5. Встановіть необхідну швидкість повітряного потоку.
6. Увімкніть садовий пилосос.
7. Прийміть стійку позу, міцно візьміться двома руками за рукоятки, щоб забезпечити належний контроль над виробом.
8. Після закінчення робіт вимкніть виріб і виконайте комплекс робіт із технічного обслуговування садового пилососа (див. розділ 6).

Під'єднання та регулювання довжини наплічного ременя

Для зручності роботи садовим пилососом дуже важливо правильно відрегулювати наплічний ремінь таким чином, щоб виріб був правильно збалансований в робочому положенні.

Якщо наплічний ремінь відрегульований правильно, Ви зможете працювати садовим пилососом без втоми на протязі досить тривалого часу.

Регулювання наплічного ременя

1. Пристебніть наплічний ремінь (17) карабіном до фіксатора (2) (див. малюнок 1).
2. Надіньте ремінь на плече.
3. Відрегулюйте довжину наплічного ременя таким чином, щоб додаткові колеса садового пилососа торкалися поверхні землі.

Режими роботи садового пилососа

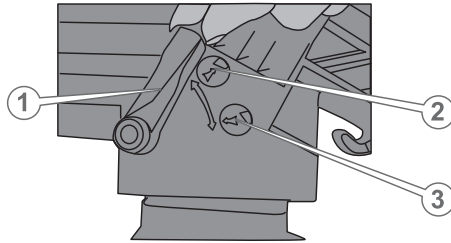
1. Всмоктування: під час обрання даного режиму роботи здійснюється всмоктування листя у всмоктувальну/видувну трубу, після чого листя проходить процес мульчування і надходить у мішок-збірник в подрібненому вигляді.
2. Видування: при даному режимі відбувається здування листя, сміття, снігу з газонів, тротуарів і т.д. за допомогою потоку повітря, яке видувається із сопла всмоктувальної/видувної труби. При цьому здійснюється швидке очищення території від сміття, а також збір опалого листя чи снігу в акуратні купки.

Встановлення режимів роботи садового пилососа (див. малюнок 6)

Для встановлення режиму «Всмоктування» перемістіть важіль вибору режимів роботи (1) до упору у відповідне положення (2).

Для встановлення режиму «Видування» перемістіть важіль вибору режимів роботи (1) у відповідне положення (3).

малюнок 6



Регулювання швидкості повітряного потоку

Швидкість повітряного потоку можна регулювати шляхом обертання механічного регулятора (3) (див. малюнок 1) в межах 6 позицій. Потрібне значення швидкості буде відображатися у віконці. Швидкість повітряного потоку буде мінімальною, якщо у віконці відображена цифра 1, і максимальна, коли у віконці буде відображатися цифра 6.

Вмикання та вимикання виробу

Щоб увімкнути садовий пиросос, під'єднайте виріб до відповідного джерела електричного живлення і натисніть на клавішу «Вмикання/Вимикання» (4) (див. малюнок 1), перемістивши клавішу в положення «I».

Щоб вимкнути садовий пиросос, натисніть на клавішу «Вмикання/Вимикання» (4) (див. малюнок 1) і перемістіть клавішу в положення «O». Від'єднайте мережний кабель виробу від джерела електричного живлення.

ТЕХНІЧНЕ ОБСЛУГОВУВАННЯ



ОБЕРЕЖНО!

Перш ніж розпочати роботу з технічного обслуговування садового пирососа, обов'язково знеструмте виріб, від'єднавши вилку мережевого кабелю від джерела електроживлення.

Садовий пиросос «GRUNHELM» VB-28 є досить надійним виробом, який виготовлений з урахуванням усіх сучасних інженерних технологій. Дотримуючись всіх рекомендацій цього керівництва з експлуатації, своєчасно здійснюючи технічне обслуговування, Ви забезпечите надійну роботу виробу на протязі багатьох років.

Для забезпечення надійної роботи виробу на протязі досить тривалого періоду експлуатації та зберігання, необхідно своєчасно проводити технічне обслуговування.

Використовуйте тільки оригінальні запасні частини GRUNHELM. Використання неоригінальних запасних частин може призвести до псування виробу.

Комплекс робіт з технічного обслуговування садового пирососа включає:

- огляд частин та деталей виробу, мережевого кабелю, силової вилки з метою виявлення можливих механічних чи термічних ушкоджень;
- перевірка кріплення та, у разі необхідності, підтяжка всіх кріпильних елементів;
- очищення виробу від бруду та пилу, а також очищення мішка-збірника від сміття.

У випадку виявлення механічних та термічних пошкоджень частин і деталей виробу, зверніться до сервісного центру.

Очищувати корпус садового пирососа необхідно м'якою серветкою. Не можна допускати потрапляння вологи, пилу та бруду в вентиляційні отвори корпусу. Якщо на корпусі присутні складні плями, необхідно видалити їх за допомогою м'якої серветки, яка попередньо була змочена в мильному розчині або в спеціальному миючому засобі.

В процесі очищення садового пирососа не рекомендується використовувати абразивні матеріали, різні розчинники, аміачну воду, бензин, спирт, які можуть пошкодити корпус виробу.

ПРИМІТКА!

Якщо у Вас виникли певні труднощі під час проведення технічного обслуговування виробу, зверніться за допомогою до сервісного центру.

ТРАНСПОРТУВАННЯ, ЗБЕРІГАННЯ ТА УТИЛІЗАЦІЯ

Транспортування



ОБЕРЕЖНО!

Заборонено транспортувати садовий пиросос, якщо електричний двигун виробу увімкнений.

Транспортування садового пирососа дозволяється всіма видами транспорту, що забезпечують збереження виробу згідно із загальними правилами перевезень.

Подбайте про те, щоб не пошкодити садовий пиросос під час транспортування. Не розміщуйте на виробі важкі предмети.

Для зручності транспортування садового пирососа можна здійснити демонтаж складових частин виробу.

Під час вантажно-розвантажувальних робіт та транспортування садовий пиросос не повинен підлягати ударам і впливу атмосферних опадів.

Розміщення та кріплення садового пирососа в транспортних засобах повинні забезпечувати стійке положення виробу і відсутність можливості його переміщення під час транспортування.

Переносити садовий пиросос необхідно лише з використанням наплічного ременя.

Під час зміни робочого місця обов'язково знеструмте виріб, щоб не відбулося випадкового вмикання електричного двигуна.

Допустимі умови транспортування садового пирососа: температура навколишнього середовища – в межах від -15 °С до +55 °С, відносна вологість повітря не повинна перевищувати 90%.

Зберігання



УВАГА!

Зберігати виріб в одному приміщенні з горючими речовинами, кислотами, лугами, мінеральними добривами та іншими агресивними речовинами забороняється.

Якщо садовий пилосос не використовується на протязі тривалого часу (понад 2 місяців), виріб необхідно зберігати в приміщенні, яке добре провітрюється за температури від -15°C до $+55^{\circ}\text{C}$ та відносній вологості не більше ніж 90%, уклавши від попадання на виріб пилу і дрібного сміття. Наявність у повітрі парів кислот, лугів та інших агресивних домішок не допускається. Зберігайте садовий пилосос поза досяжністю дітьми.

Виріб, перш ніж поставити на тривале зберігання, повинен бути законсервований.

Під час підготовки садового пилососа до зберігання:

1. Знеструмте виріб, від'єднавши мережевий кабель від джерела електричного живлення.
2. Видаліть з виробу накопичені з часом бруд та сміття.
3. Установіть садовий пилосос на чисту рівну поверхню і накрийте сухим та чистим матеріалом.

Утилізація

Не викидайте садовий пилосос в контейнер із побутовими відходами! Садовий пилосос, у якого закінчився термін експлуатації, оснащення та упаковка повинні здаватися на утилізацію і переробку.

Інформацію про утилізацію Ви можете отримати в місцевій адміністрації.

МОЖЛИВІ НЕСПРАВНОСТІ ТА ШЛЯХИ ЇХ УСУНЕННЯ

ОПИС НЕСПРАВНОСТІ	Можлива причина	Шляхи усунення
Виріб не вмикається	Відсутня подача електричної енергії	Перевірте наявність напруги на лінії подачі електричної енергії
	Пошкоджений мережевий кабель, силова вилка, кабель подовжувача, клавіша «Вмикання/Вимикання»	Замініть мережевий кабель, силову вилку, подовжувач, клавішу «Вмикання/Вимикання» або зверніться до сервісного центру
	Зношені вугільні щітки	Зверніться до сервісного центру для заміни вугільних щіток
Електричний двигун «іскрить»	Електричний двигун вийшов з ладу	Зверніться до сервісного центру
	Пошкоджена обмотка електричного двигуна	Зверніться до сервісного центру
Недостатня потужність виробу	Зношені вугільні щітки	Зверніться до сервісного центру для заміни вугільних щіток
	Електричний двигун вийшов з ладу	Зверніться до сервісного центру
	Ненадійне кріплення всмоктувальної/видувної труби	Забезпечте надійне кріплення всмоктувальної/видувної труби
	Заповнений сміттям мішок-збірник	Опорожніть мішок-збірник
	Засмічена всмоктувальна/видувна труба	Почистіть всмоктувальну/видувну трубу
Електричний двигун працює, але не відбувається всмоктування/видування повітря	Вентилятор вийшов з ладу	Зверніться до сервісного центру
Надмірний шум/вібрація	Виріб пошкоджено	Зверніться до сервісного центру
Корпус електричного двигуна надто нагрівається	Велике навантаження на електричний двигун	Знизьте навантаження на електричний двигун (вимкніть до охолодження)
	Електричний двигун несправний	Зверніться до сервісного центру