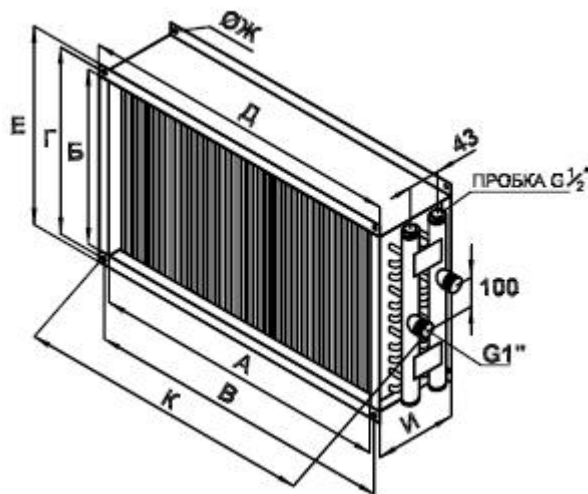


Типоразмер	Рядность	А, мм	Б, мм	В, мм	Г, мм	Д, мм	Е, мм	И, мм	К, мм	Масса, кг
40-20	Двухрядный	400	200	420	220	440	240	164	532	5,6
	Трехрядный							192		7,1
50-25	Двухрядный	500	250	520	270	540	290	164	632	6,6
	Трехрядный							192		8,6
50-30	Двухрядный	500	300	520	320	540	340	164	632	7,1
	Трехрядный							192		10,1
60-30	Двухрядный	600	300	620	320	640	340	164	732	8,1
	Трехрядный							192		11,6
60-35	Двухрядный	600	350	620	370	640	390	164	732	8,8
	Трехрядный							192		13,1
70-40	Двухрядный	700	400	720	420	740	440	164	832	10,6
	Трехрядный							192		14,6
80-50	Двухрядный	800	500	820	520	840	540	164	932	13,5
	Трехрядный							192		16,1
90-50	Двухрядный	900	500	930	530	960	560	164	1042	16,4
	Трехрядный							192		17,6
100-50	Двухрядный	1000	500	1030	530	1060	560	164	1142	18,5
	Трехрядный							192		19,8



Водяной Теплообменник	Двухрядное исполнение				Трехрядное исполнение			
	Расход воздуха, м3/час	Расход воды, м3/час	Гидравлическое сопротивление, кПа	Теплопроизводительность, кВт	Расход воздуха, м3/час	Расход воды, м3/час	Гидравлическое сопротивление, кПа	Теплопроизводительность, кВт
40-20	1040	0,6	1,97	16,9	1440	0,98	7,2	28,09
50-25	1625	0,95	3,02	26,4	2250	1,53	13	45,04
50-30	1950	1,13	3,11	31,7	2700	1,84	18,4	52,67
60-30	2340	1,36	5,01	38	3240	2,21	21,08	63,2
60-35	2730	1,59	5,85	44,3	3780	2,66	22,09	74,2
70-40	3640	2,12	7,79	59,1	5040	3,54	31,55	98,9
80-50	5200	3,02	12,31	84,5	7200	4,9	46,36	140,45
90-50	5850	3,4	17,44	95	8100	5,69	52,51	159
100-50	6500	3,78	20,7	105,6	9000	6,32	46,36	176,7