

ВАТ „Барський машинобудівний завод”

ДКПП 28.22.12.030



ПРИЙНЯТО

Головний інженер

ВАТ «Барський машзавод»

_____ **Є.Г.Хода**

**Котел опалювальний газовий
КС – Г – 30ДС**

**Настанова з експлуатації
Ж7-КС-Г-30Д 00.00.000 НЕ**

Зміст

Арк.

Вступ	3
1 Призначення виробу	4
2 Технічні характеристики	5
3 Комплектність	6
4 Конструкція і робота котла	7
5 Заходи безпеки	10
6 Рекомендації щодо встановлення котла	12
7 Введення котла в експлуатацію	19
8 Технічне обслуговування	19
9 Транспортування і зберігання	20
10 Можливі несправності і методи їх усунення	21
11 Гарантійні зобов'язання	23
12 Свідоцтво про консервацію	24
13 Свідоцтво про приймання	25
14 Свідоцтво про пакування	26
15 Відомості про утилізацію	26
Талон на гарантійний ремонт котла	27
Контрольний талон	28
Лист реєстрації змін	29

Підпис та дата
Інв. № дубл.
Зам. інв. №
Підпис та дата
Інв. № ориг.

					Ж7-КС-Г-30Д 00.00.000 НЕ			
Зм.	Арк.	№ докум.	Підпис	Дата				
Розроб.		Дзісь			Котел опалювальний газовий КС-Г-30ДС Настанова з експлуатації	Літ.	Арк.	Акрушів
Перевір.		Дверницький				А	2	29
Н. Контр. Затверд.		Гуменна Дверницький				ВAT "Барський машзавод"		
Thermolux.prom.ua 095-544-30-12, 097-177-02-68								

Ця настанова з експлуатації (далі - настанова) призначена для вивчення і експлуатації котла опалювального газового КС-Г-30ДС (далі - котла).

Документ містить відомості про конструкцію, інструкцію з монтажу і пуску котла, характеристику котла, вказівки, необхідні для правильної і безпечної роботи котла, паспорт, гарантійні зобов'язання.

УВАГА!

Опалювальні котли відносяться до складної техніки і тому їх необхідно купувати лише у виробника, або його представників. Це захистить Вас від фальсифікованої та неякісної продукції.

При перепродажі опалювальних котлів (комісійна торгівля) втрачаються гарантійні зобов'язання.

Вимагайте заповнення торгівельною організацією свідоцтва про продаж котла та талонів на гарантійний ремонт. При купівлі перевірте комплектність та товарний вигляд. Після продажу котла підприємство-виробник не приймає претензій по комплектності, товарному вигляду та механічним ушкодженням.

Монтаж, налагоджування, введення в експлуатацію, технічне обслуговування, усунення неполадок повинні проводитись спеціалізованими організаціями. При виконанні вказаних робіт повинна бути зроблена відмітка в настанові з експлуатації і оформлений відповідний акт.

При неправильній експлуатації котла на теплообміннику можуть накопичуватись сажа, смоли.

Причини накопичення сажі, смол на внутрішніх поверхнях котла:

- низька тяга (менше 2 Па) при працюючому котлі;
- при використанні котла на потужності нижче від номінальної на 20% ;
- температура теплоносія менша 50 °С;

При невиконанні вищевказаних вимог, підприємство-виробник та його представники, знімають з себе обов'язки по гарантійному та сервісному обслуговуванню котла.

Інв. № ориг.	Підпис та дата	Зам. інв. №	Інв. № дубл.	Підпис та дата	Ж7-КС-Г-30Д 00.00.000 НЕ				Арк.
									3
Зм.	Арк.	№ докум.	Підп.	Дата					

1 Призначення виробу

1.1 Котел призначений для опалення квартир, індивідуальних житлових приміщень, обладнаних системою водяного опалення з природною або примусовою циркуляцією теплоносія.

1.2 Котел працює на природному газі ГОСТ 5542-87 низького тиску з робочим тиском 1,27 кПа (130 кг/ м²).

1.3 Котел виготовляється в кліматичному виконанні УХЛ категорії 4.2 за ГОСТ 15150-69.

1.4 Котел обладнано автоматикою безпеки і регулювання.

1.5 Схема умовного позначення котла:

XX – X – XX Д S

|| | ||

1 2 3 4 5

1 - К - котел;

2 - С - стальний;

3 - Г - газовий;

4-5 – теплопродуктивність;

Д – димохідний;

S – з автоматикою безпеки з газовим клапаном “820 NOVA”

Підпис та дата	
Інв. № дубл.	
Зам. інв. №	
Підпис та дата	
Інв. № ориг.	

					Ж7-КС-Г-30Д 00.00.000 НЕ	Арк.
						4
Зм.	Арк.	№ докум.	Підп.	Дата		

2 Технічні характеристики

2.1 Технічні характеристики котла, основні параметри і розміри наведені в таблиці 1.

Таблиця 1

Найменування параметра	Одиниця фізичної величини	Умовне позначення котла	
		КС-Г-30ДС	
1 Номінальна теплопродуктивність, $\pm 10\%$	кВт	30	
2 Максимальна температура води на виході з котла, не більше	°С	95	
3 Водяний об'єм котла, не більше	л	22	
4 Діапазон регулювання температури прямої води в системі опалення, не менше	°С	40	
5 Коефіцієнт корисної дії, не менше	%	90	
6 Номінальна витрата газу, $\pm 1 0\%$	Нм ³ /год	3,40	
7 Розрідження за котлами, не більше	Па	25	
8 Температура продуктів згоряння на виході з котла, не менше	°С	110	
9 Робочий тиск води на виході з котлів, не більше	МПа	0,2	
10 Габаритні розміри, не більше:	мм		
- довжина		580	
- ширина		420	
- висота		840	
11 Маса, не більше	кг	92	
12 Діаметри приєднувальних патрубків та відводів :	мм		
- до системи газопостачання	Dу	15	
- до системи опалення	Dу	50	
13 Середній наробіток на відмову, не менше	год.	22000	
14 Середній термін служби, не менше	років	15	
15 Об'єм опалювального приміщення	м ³	900	

Підпис та дата	
Інв. № дубл.	
Зам. інв. №	
Підпис та дата	
Інв. № ориг.	

						Ж7-КС-Г-30Д 00.00.000 НЕ	Арк.
							5
Зм.	Арк.	№ докум.	Підп.	Дата			

3 Комплектність

3.1 До комплекту поставки котла для системи опалення з природною циркуляцією теплоносія (води) повинні входити:

- котел, який обладнано системою автоматики безпеки і регулювання; показуючим термометром;
- експлуатаційний документ на котел - настанова з експлуатації;
- експлуатаційний документ на автоматику безпеки і регулювання.

Інв. № ориг.	Thermolux.prom.ua 095-544-30-12, 097-177-02-68				Ж7-КС-Г-30Д 00.00.000 НЕ	Арк.
	Зм.	Арк.	№ докум.	Підп.		Дата
Підпис та дата	Зам. інв. №	Інв. № дубл.	Підпис та дата			

4 Конструкція і робота котла

Котел, згідно з рисунком 1, являє собою сталю штамповарну конструкцію, у вигляді прямокутної шафи. Основними елементами котла є:

- 1 - топка;
- 2 - конвективні канали;
- 3 - блок пальників, встановлений в нижній частині котла;
- 4 - дно;
- 10 - запальник;
- 5 - димова камера;
- 6, - декоративний кожух ;
- 7 - приєднувальні патрубки для підключення котла до системи опалення;

Блок пальника, згідно з рисунком 2, складається з таких основних функціонально взаємозв'язаних складальних одиниць і деталей: секцій вогневих 1; колектора з жиклерами (соплами) 2; запальника 3 з термопарою та соплом; гребінок 4 і 5, в які вставлені вогневі секції; фронтального листа 7; вузла кріплення 8.

Вогневі секції 1 призначені для змішування газу з первинним повітрям, яке надходить до секцій в їхню проточну частину, і видачі цієї суміші в топку через насадки секцій для наступного її спалювання в потоці вторинного повітря, яке надходить з міжсекційних каналів.

Газовий колектор 2 оснащений газовипускними соплами і закріплений в гребінці чотирма гвинтами.

Газоповітряна суміш надходить (ежектуюється) у змішувач під дією струменя газу.

Вторинне повітря надходить до пальника під дією тяги котла.

Кожна секція зверху закрита термостійкою насадкою 6 із щілинами для виходу газоповітряної суміші. Секції вертикально розміщуються в гребінках 4 і 5 і фіксуються в них відповідними вузлами кріплення.

Пальник з топкою котла, згідно з рисунком 2, з'єднується за допомогою фронтального листа 7.

Інв. № ориг.	Підпис та дата	Зам. інв. №	Інв. № дубл.	Підпис та дата	Ж7-КС-Г-30Д 00.00.000 НЕ	Арк.
						7
Зм.	Арк.	№ докум.	Підп.	Дата		

Запальник 3 являє собою односопловий інжекційний пальник малої теплової потужності 0,25 кВт, який призначається для підпалювання (п'єзозапалювання) газоповітряної суміші основного пальника при пуску котла.

4.1 Підготовка котла до роботи

Перед початком розпалу котла необхідно:

- впевнитись у відсутності пошкоджень кожуха та органів управління;
- перевірити готовність котла до роботи: правильність монтажу

котла, систем газопостачання, опалення і видалення продуктів згоряння, правильність установки елементів автоматики, герметичність газопальникового пристрою, установку та працездатність контрольно-вимірювальних приладів відповідно до прийнятого проектного рішення;


- провентилувати приміщення, у якому встановлено котел, протягом 10-15 хвилин;
- наповнити опалювальну систему водою до появи її з переливної труби розширювального бака відкритого типу;
- перевірити, чи закриті всі наявні газові крани перед котлом;
- перевірити, чи відкритий пробковий кран 11 (рисунок 4).

4.1.1 Вмикання та вимикання пальника, обслуговування автоматики, правила техніки безпеки виконувати згідно з діючою настановою.

4.2 Використання котла в режимі опалення


Використання котла передбачає пуск, регулювання температури теплоносія та зупинку.

4.2.1 Пуск котла виконується в такій послідовності:

- переконатись, чи закритий газовий кран перед котлом;
- відчинити дверцята;
- відкрити газовий кран перед котлом;
- натиснути круглу рукоятку управління 1 (Рисунок 3) і повернути в положення  ;
- натиснути круглу рукоятку і, натискаючи кнопку п'єзозапальника 2, запалити запальник;
- не відпускати круглу рукоятку протягом 15-30 секунд;


Підпис та дата
Інв. № дубл.
Зам. інв. №
Підпис та дата
Інв. № ориг.

					Ж7-КС-Г-30Д 00.00.000 НЕ	Арк.
Зм.	Арк.	№ докум.	Підп.	Дата		8

- відпустити круглу рукоятку і перевірити наявність полум'я на запальнику;
- при відсутності полум'я – повторити операцію розпалювання;
- для включення основного пальника котла натиснути круглу рукоятку управління і повернути в положення ; доступ газу до основного пальника відкривається шляхом подачі живлення на автоматичний стопорний клапан за допомогою ручки терморегулятора 3 в положення бажаної температури теплоносія.

Після пуску котла в роботу, до повного прогрівання теплоносія в системі опалення, на ніжках котла і на полу приміщення можна побачити появу води. Це результат утворення конденсату на стінках топки і теплообмінника. При прогріванні теплообмінника до 25-30⁰С конденсація припиниться.

Якщо полум'я запальника погано прогріває терморегулятор, або газ повсюду запальнику не запалюється, припинити розпалювання, для чого:


- перекрити газовий кран перед котлом;
- натиснути круглу рукоятку і повернути її в положення 
- провентилувати котел протягом 5 хвилин;
- повторити розпалювання в показаній вище послідовності.

При повторенні неполадок викликати службу газового господарства.

4.2.2 Регулювання температури теплоносія проводиться рукою терморегулятора з візуальним контролем заданої температури теплоносія по термометру, після чого основний пальник буде працювати далі в автоматичному режимі. При цьому запальник працює постійно, а основний пальник включається періодично і підтримує задану температуру теплоносія.

4.2.3 Зупинки котла бувають:

- захисні, які виконуються при автоматичному режимі роботи котла;
- нормальні, при відключенні котла вручну, що передбачає припинення його функціонування і відключення від системи газопостачання.

Для повного відключення котла круглу рукоятку управління повернути в положення виключення екрити газовий кран перед котлом.

Повторно включати котел можна тільки через 5 хвилин після його повного відключення.

Підпис та дата
Інв. № дубл.
Зам. інв. №
Підпис та дата
Інв. № ориг.

					Ж7-КС-Г-30Д 00.00.000 HE		Арк.
Зм.	Арк.	№ докум.	Підп.	Дата			9

При виключенні котла на довгий час, закрити газовий кран перед кот-
ЛОМ.

Інв. № ориг.	Підпис та дата	Зам. інв. №	Інв. № дубл.	Підпис та дата

Thermolux.prom.ua 095-544-30-12, 097-177-02-68

					Ж7-КС-Г-30Д 00.00.000 НЕ	Арк.
						10
Зм.	Арк.	№ докум.	Підп.	Дата		

5 Заходи безпеки

УВАГА! ПРИ НАЯВНОСТІ ЗАПАХУ ГАЗУ В ПРИМІЩЕННІ ВІДКЛЮЧИТИ ГАЗ ГАЗОВИМ КРАНОМ НА ГАЗОПРОВІДІ ПЕРЕД КОТЛОМ, ПРИМІЩЕННЯ ПРОВІТРИТИ. В ЦЕЙ ЧАС ВМИКАТИ ТА ВИМИКАТИ ЕЛЕКТРОПРИЛАДИ, КОРИСТУВАТИСЬ ТЕЛЕФОНОМ, ДЗВІНКОМ ТА ВІДКРИТИМ ПОЛУМ'ЯМ ЗАБОРОНЯЄТЬСЯ.

5.1 Монтаж і експлуатація котла повинні відповідати вимогам “Правил пожежної безпеки в Україні” (НАПБ А. 01.001-95).

5.2 Монтаж, інструктаж по експлуатації, запуск у роботу, профілактичне обслуговування котла виконується спеціалізованою організацією та місцевими службами газового господарства у відповідності з Правилами безпеки систем газопостачання України, затвердженими Держміськтехнаглядом України №5, 13.05.92 р., та будівельними нормами і правилами ДБН В 2.5-20-2001 “Газопостачання”, з обов’язковим заповненням контрольного талону на установку.

5.3 Перевірка і очищення вихідного димового патрубку котла, конвективних каналів, а також ремонт і спостереження за системою водяного опалення проводяться власником разом із працівниками житлово-експлуатаційних контор за правилами і нормами, вказаними в 5.2 даної настанови.

5.4 Перед експлуатацією котла необхідно уважно ознайомитися з правилами і рекомендаціями, що викладені в цій настанові. **ВІДПОВІДАЛЬНІСТЬ ЗА ВИКОНАННЯ ВИМОГ НАСТАНОВИ НЕСЕ ВЛАСНИК КОТЛА.**

5.5 При монтажі й обслуговуванні котла необхідно дотримуватися нижчезазначених заходів безпеки.

5.5.1 В системі опалення обов’язкова наявність розширювального бака закритого або відкритого типу. В системах опалення відкритого типу розширювальний бак 9, згідно з рисунком 4, повинен бути розміщений у найвищій точці системи і встановлений в опалювальному приміщенні. При

Інв. № ориг.	Підпис та дата	Зам. інв. №	Інв. № дубл.	Підпис та дата	Ж7-КС-Г-30Д 00.00.000 НЕ				Арк.
									11
Зм.	Арк.	№ докум.	Підп.	Дата					

встановленні розширювального бака в приміщенні, що не опалюється, його необхідно утеплити, щоб уникнути замерзання.

Встановлення на головному стояку (між котлом і баком) запірнорегулюючої арматури забороняється.

5.5.2 Не допускається встановлювати котел безпосередньо на пожежонебезпечні конструкції. Під котел необхідно покласти сталевий лист на базальтовий картон або войлок, змочений в глиняному розчині. Перед фронтальною стороною котла лист повинен виступати не менше , ніж на 0,5 м, а з бічних сторін – на 0,3 м від котла. Вільний простір перед фронтальною стороною котла повинен бути не менше 1,25 м, відстань від бічних поверхонь котла до стін – виконувати відповідно до 6.47 ДБН В.2.5.-20.2001.

5.5.3 Приміщення, у якому встановлюється котел, повинно мати вентиляцію.

5.5.4 При експлуатації системи опалення необхідно стежити за наявністю води в розширювальному баку відкритого типу. Щоб уникнути припинення циркуляції води та перегріву котла, не допускається робота системи опалення частково заповненої водою. Підживлення системи необхідно виконувати регулярно, бажано дистильованою або дощовою водою. Періодичність підживлення встановлюється з досвіду експлуатації.

5.5.5 При розпалюванні котла в холодний період необхідно довести температуру гарячої води до 60⁰С, переконатися в наявності циркуляції в системі опалення. Тільки після цього продовжити розігрів системи до потрібної температури.

Інв. № ориг.	Підпис та дата				Thermolux.prom.ua 095-544-30-12, 097-177-02-68	Ж7-КС-Г-30Д 00.00.000 НЕ	Арк.		
	Підпис та дата						12		
	Зм.	Арк.	№ докум.	Підп.			Дата		
Інв. № дубл.	Підпис та дата				Thermolux.prom.ua 095-544-30-12, 097-177-02-68	Ж7-КС-Г-30Д 00.00.000 НЕ	Арк.		
Зам. інв. №	Підпис та дата						12		
Інв. № ориг.	Підпис та дата						Зм.	Арк.	№ докум.

6 Рекомендації щодо встановлення котла

6.1 Розміщення, монтаж, налагодження котла і системи опалення виконуються відповідно до проекту, розробленого акредитованою організацією, узгодженого з газовим господарством, та даної настанови.

6.2 Вибір місця для встановлення котла здійснюється відповідно до заходів безпеки, викладених у розділі 5 даної настанови.

6.3 Котел призначено для встановлення тільки на підлозі приміщення.

З'єднання котла з димарем здійснюється за допомогою патрубку, що відводить дим, та, за необхідності, подовжуючого короба із покрівельної сталі або димового металорукава, розміри якого не повинні бути меншими розмірів патрубка, що відводить дим.

Димар повинен відповідати проекту і задовольняти таким вимогам:

6.3.1 Місце з'єднання патрубка, що відводить дим, із димарем повинно бути ущільнене глиняним розчином, а з'єднувальні патрубки - теплоізовані термостійким теплоізоляційним матеріалом.

6.3.2. Димар, до якого підключається котел, як правило, повинен бути розташований у внутрішній капітальній стіні будинку.

Якщо димарі металеві або азбестоцементні, вони повинні бути теплоізовані.

6.3.3 Площа перетину димаря повинна бути 250 x 125 мм, висота - згідно з проектом, що розроблений акредитованою організацією.

Частина цегляної труби, що виступає над дахом, повинна бути не менше 0,5 м та теплоізована. При виготовленні труби з інших матеріалів її висоту необхідно збільшити на 0,5 м.

6.3.4 Димар повинен виводитися вище межі зони вітрового підпору.

Висота димаря над дахом будинку встановлюється в залежності від його відстані від верхів'я даху по горизонталі і повинна бути:

Підпис та дата	
Інв. № дубл.	
Зам. інв. №	
Підпис та дата	
Інв. № ориг.	

					Ж7-КС-Г-30Д 00.00.000 НЕ	Арк.
						13
Зм.	Арк.	№ докум.	Підп.	Дата		

- не менше 0,5 м над верхів'ям даху, якщо димар розташований на відстані до 1,5 м від верхів'я даху;
- не нижче рівня верхів'я, якщо димар розташований на відстані від 1,5 до 3,0 м від верхів'я даху;
- не нижче лінії, проведеної від верхів'я даху вниз під кутом 10° до обрїю, якщо димар розташований далі 3 м від верхів'я.

6.3.5 Канал димаря повинен бути вертикальним, щільним, без тріщин, звужень і виступів; у нижній частині каналу повинні бути передбачені дверцята для чищення димаря.

6.3.6 До димаря котла не допускається підключення інших опалювальних приладів.

6.4 Принципова схема підключення котла до системи опалення з контрольно-вимірювальними приладами, що встановлюються при налагодженні роботи котла, наведена на рисунку 4. Добір опалювальних приладів і діаметрів трубопроводів у системі опалення у кожному окремому випадку виконується на підставі розрахунків акредитованою організацією.

6.5 Для збільшення циркуляційного тиску води в системі опалення, що працює з природною циркуляцією, необхідно рівень площадки для установлення котла розташувати якомога нижче рівня центра опалювальних приладів.

6.6 Подавальний і зворотний трубопроводи 16 і 17, згідно з рисунком 4, прокладають з ухилом у напрямку руху води в трубопроводі, що забезпечує вільний вихід повітря із системи опалення через розширювальний бак.

Інв. № ориг.	Thermolux.prom.ua 095-544-30-12, 097-177-02-68				Ж7-КС-Г-30Д 00.00.000 НЕ	Арк.
	Зм.	Арк.	№ докум.	Підп.		Дата
Підпис та дата	Зам. інв. №	Інв. № дубл.	Підпис та дата			
Підпис та дата						

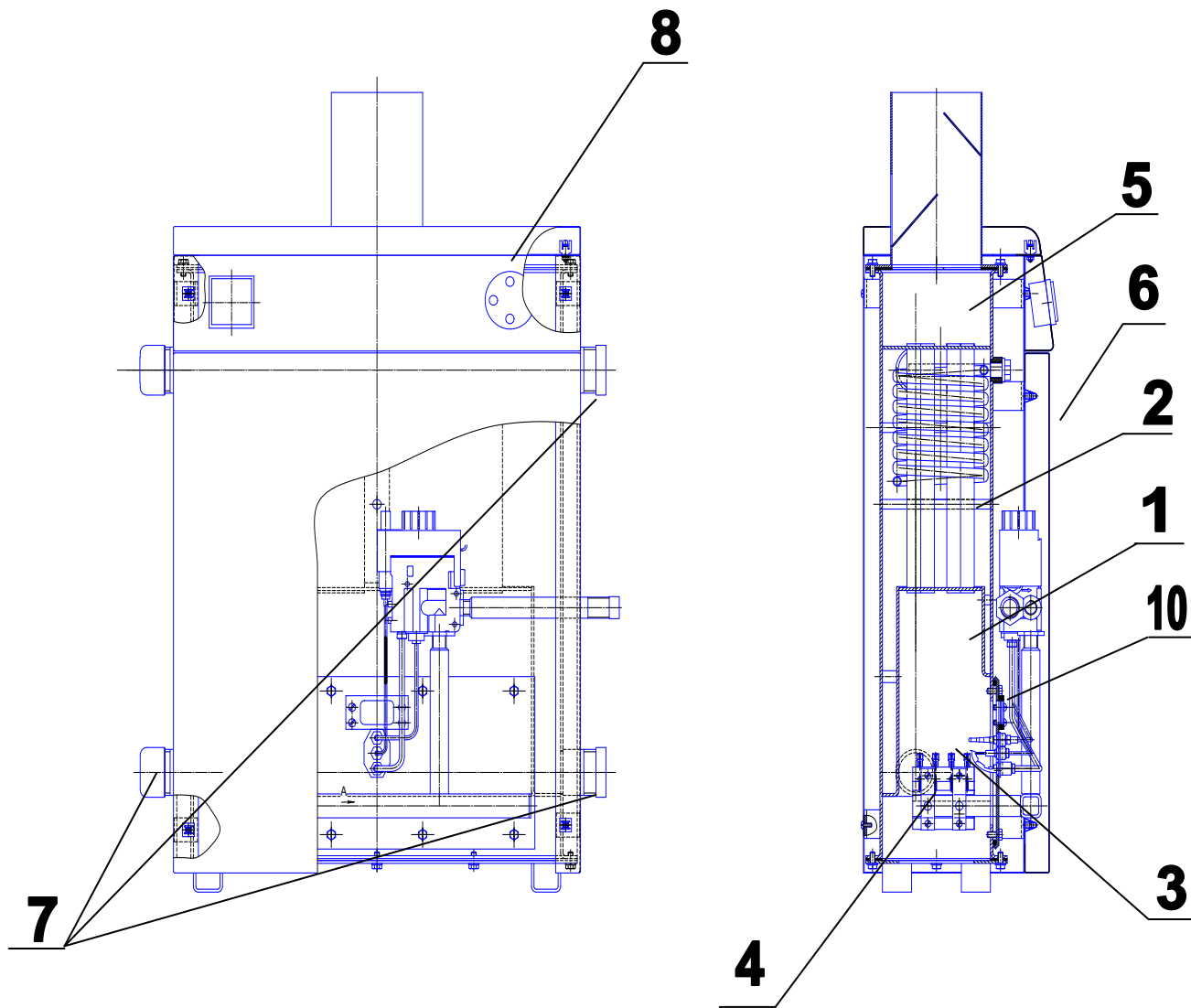


Рисунок 1- Котел опалювальний газовий КС-Г-30ДС

1 – топка; 2 - конвективні канали; 3 – блок пальників; 4 – дно; 5 – димова камера; 6 – декоративний кожух; 7 – приєднувальні патрубки для підключення котла до системи опалення; 8 – терморегулятор; 10 – запальник.

Підпис та дата	
Інв. № дубл.	
Зам. інв. №	
Підпис та дата	
Інв. № ориг.	

Зм.	Арк.	№ докум.	Підп.	Дата

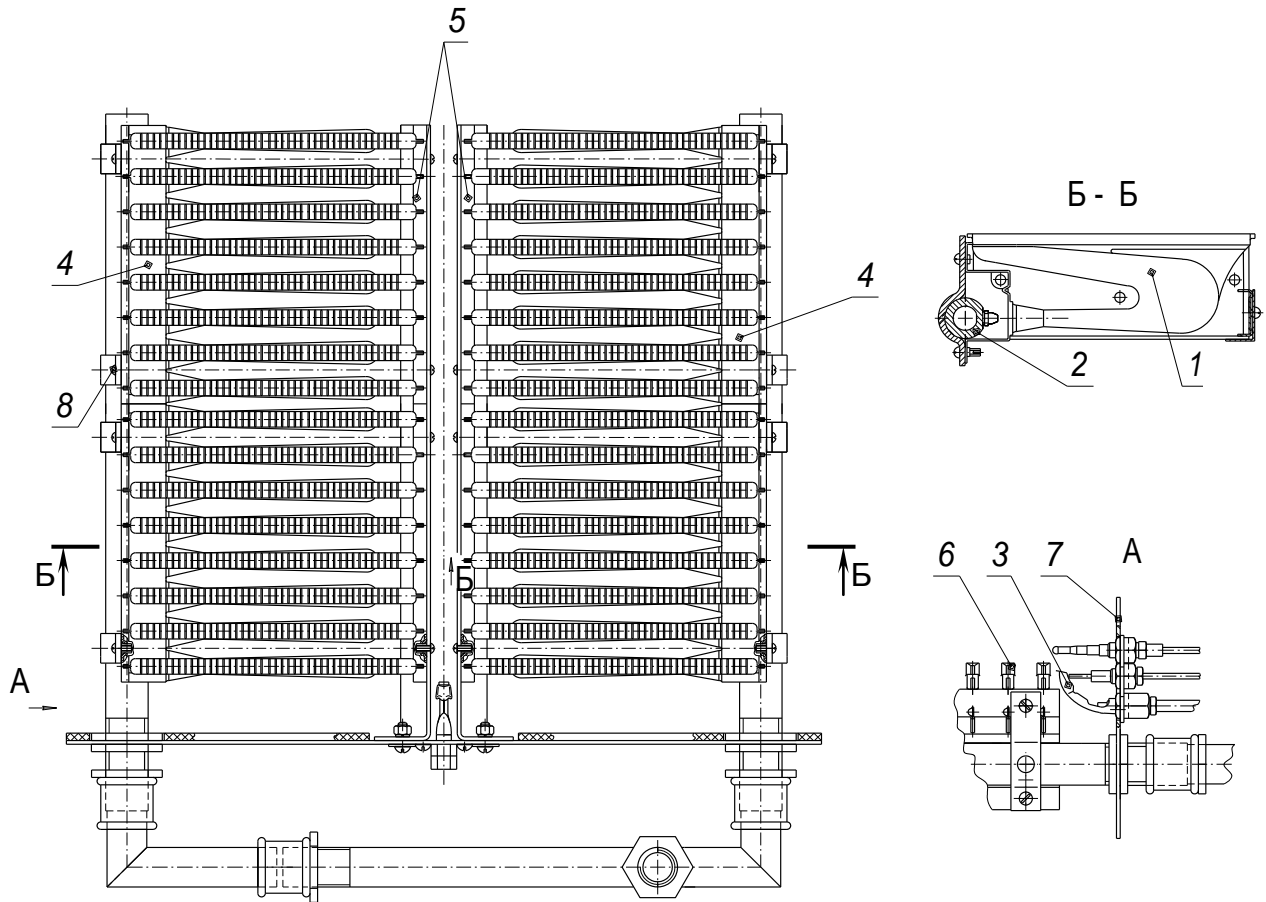


Рисунок 2 – Схема пальників

1 – секції вогневі; 2 – колектор; 3 – запальник; 4,5 – гребінки; 6 – насадки; 7 – фронтальний лист; 8 – вузол кріплення.

Підпис та дата	
Інв. № дубл.	
Зам. інв. №	
Підпис та дата	
Інв. № ориг.	

Зм.	Арк.	№ докум.	Підп.	Дата	Ж7-КС-Г-30Д 00.00.000 НЕ	Арк.
						16

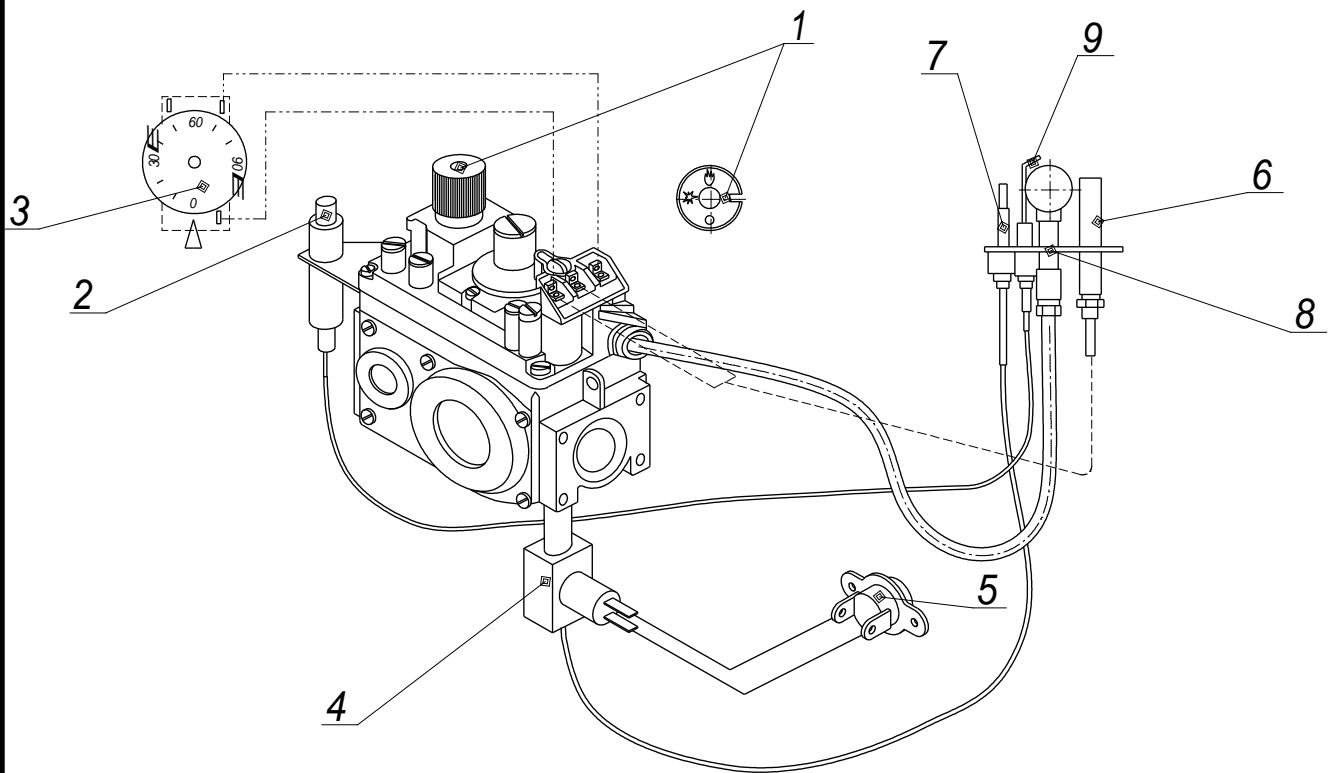


Рисунок 3- Блок безпеки та управління

- 1 – кругла рукоятка управління;
- 2 – п’єзозапальник;
- 3 – ручка терморегулятора;
- 4 – термопереривач;
- 5 – датчик тяги;
- 6 – термогенератор;
- 7 – термопара;
- 8 – запальник;
- 9 – іскровий електрод.

Підпис та дата	
Інв. № дубл.	
Зам. інв. №	
Підпис та дата	
Інв. № ориг.	

					Арк.
Ж7-КС-Г-30Д 00.00.000 НЕ					17
Зм.	Арк.	№ докум.	Підп.	Дата	

Інв. № ориг.	Підпис та дата	Зам. інв. №	Інв. № дубл.	Підпис та дата
Зм.	Арк.	№ докум.	Підп.	Дата

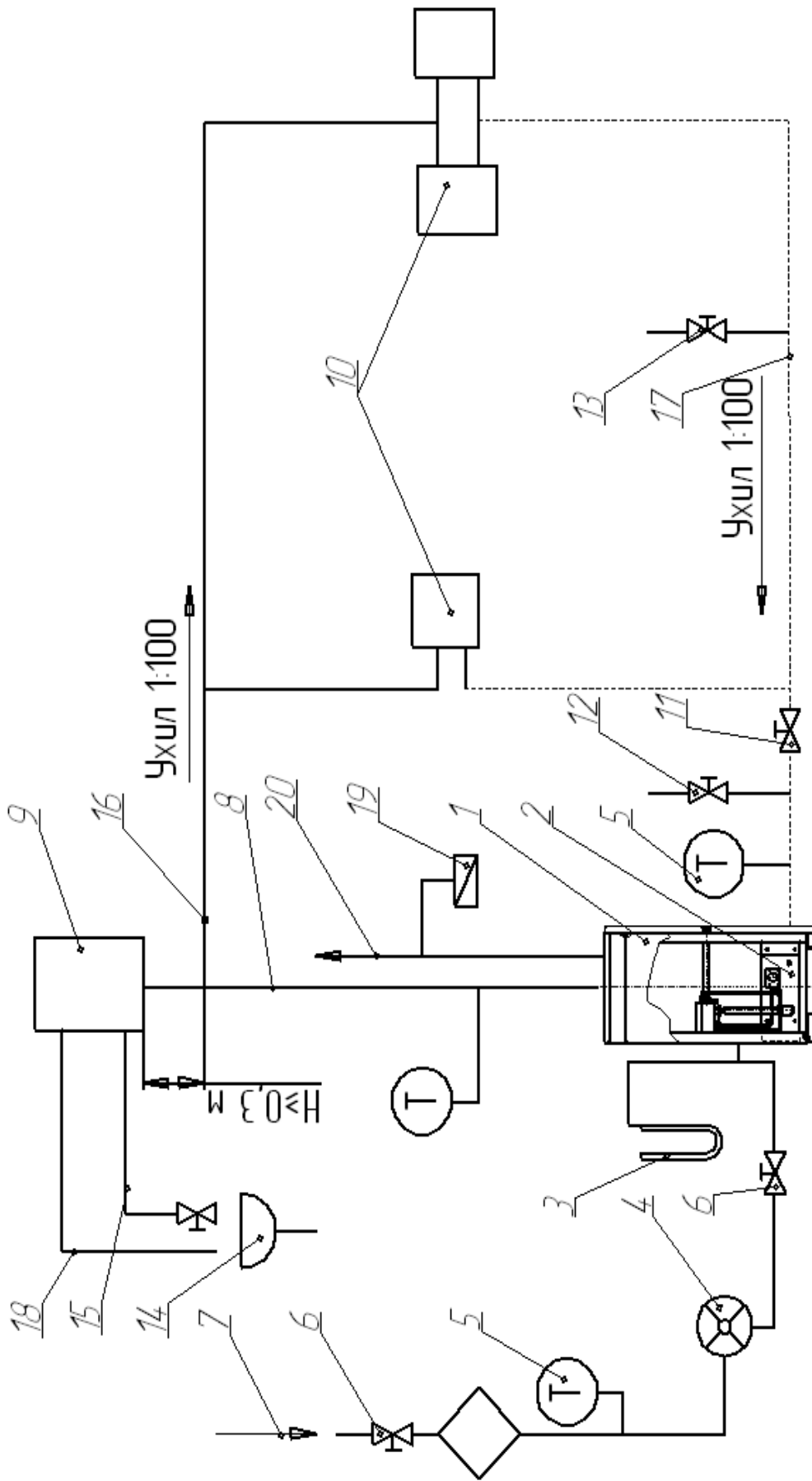


Рисунок 4 - Принципова схема підключення котла КС-Г-ДС до системи опалення з природною циркуляцією теплоносія.
 1 – котел; 2 – газопальниковий пристрій; 3 – мановакуумметр U-подібний; 4 – лічильник газовий; 5 – термометр; 6 – газовий кран; 7 – газопровід; 8 – головний стояк; 9 – розширювальний бак; 10 – опалювальний прилад; 11 – пробковий кран; 12 – вентиль для зливу води з системи опалення; 13 – вентиль підживлюючого трубопроводу; 14 – раковина; 15 – сигнальна лінія; 16 – подавальна магістраль; 17 – зворотня магістраль; 18 – переливна лінія; 19 – тягонапоромір; 20 – система відводу продуктів згоряння. * Поз. 3, 5, 11, 13, 14, 15, 18, 19 встановлюються під час налагоджувальних робіт котла.

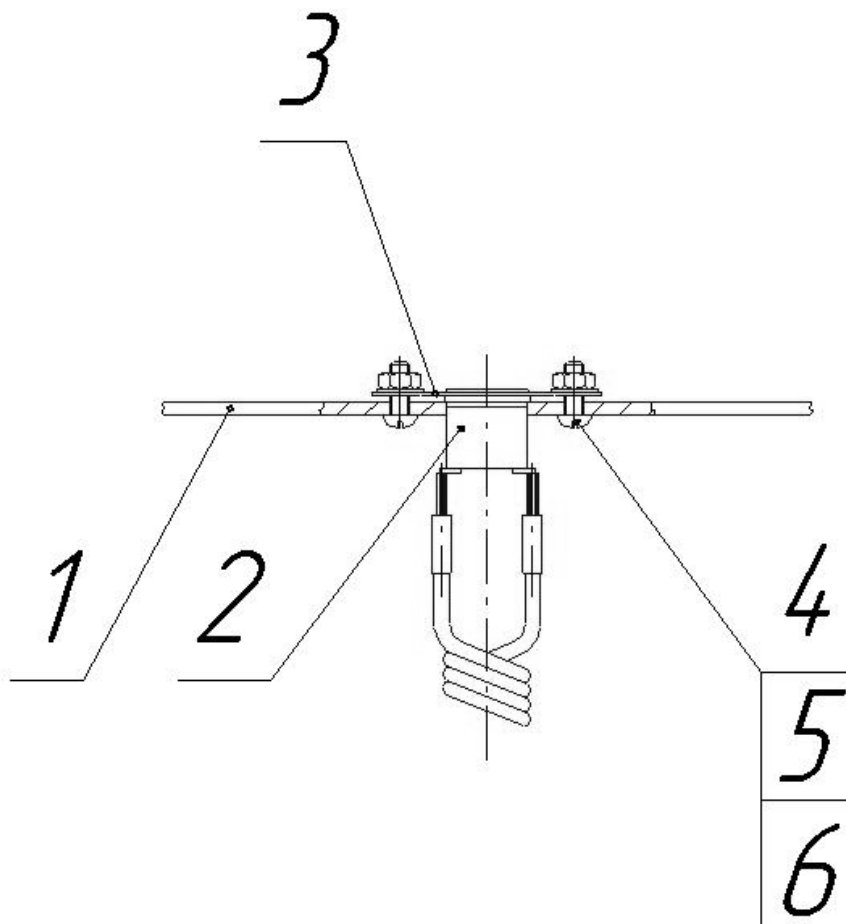


Рисунок 5 - Схема під'єднання датчика тяги до димоходу
 1- димохід; 2 – датчик тяги з проводами; 3- скоба; 4 – гвинт М3;
 5-шайба; 6- гайка М3

6.7 З метою захисту від поломок під час транспортування, датчик тяги від'єднаний від димоходу.

Підключення датчика тяги до димоходу провести згідно приведеної схеми на рис 5.

Підпис та дата	
Інв. № дубл.	
Зам. інв. №	
Підпис та дата	
Інв. № ориг.	

					Ж7-КС-Г-30Д 00.00.000 НЕ	Арк.
						19
Зм.	Арк.	№ докум.	Підп.	Дата		

7 Введення котла в експлуатацію

7.1 Введення в експлуатацію котла з налагодженням пальників та елементів автоматики і перевіркою герметичності газових ліній виконується місцевими службами газового господарства відповідно до заходів безпеки, викладених у розділі 5 даної настанови з обов'язковим заповненням контрольного талона на установку.

8 Технічне обслуговування

8.1 Наповнення системи опалення водою з водопроводу потрібно виконувати за допомогою вентиля 13, згідно з рисунком 4, до появи її з переливної лінії розширювального бака. Злив води з системи виконується через зливний вентиль 12, встановлений у нижній точці системи опалення.

8.2 При експлуатації системи опалення рівень води в розширювальному баку не повинен опускатися нижче однієї четверті його місткості, для чого необхідно виконувати періодичне поповнення системи водою.

Якщо рівень води недостатній, припиняється циркуляція води в системі.

У цьому випадку необхідно:

- при температурі гарячої води на виході з котла до 90⁰С і відсутності постукування в системі зробити повільне поповнення системи водою;

- при температурі води понад 90⁰С і при наявності стуку в системі (гідравлічні удари внаслідок пароутворення) зменшити подачу газу або виключити пальник. Після зниження температури води в котлі до 75⁰С поповнити систему водою.

8.3 По закінченні опалювального сезону, щоб уникнути корозії металу, систему залишають заповненою водою.

8.4 При забрудненні поверхонь нагріву котла в результаті порушення роботи пальників необхідно їх почистити.

Інв. № ориг.	Підпис та дата	Зам. інв. №	Інв. № дубл.	Підпис та дата	Thermolux.prom.ua 095-544-30-12, 097-177-02-68					Арк.
					Ж7-КС-Г-30Д 00.00.000 НЕ					20
Зм.	Арк.	№ докум.	Підп.	Дата						

9 Транспортування і зберігання

9.1 Транспортування котлів може здійснюватися будь-яким видом транспорту згідно з правилами перевезення вантажів для даного виду транспорту за умови запобігання механічним пошкодженням та атмосферним опадам.

9.2 Транспортне маркування котла згідно з ГОСТ 14192-96.

9.3 Консервація котла згідно з ГОСТ 9.014-78, термін зберігання в умовах зберігання групи 4 згідно з ГОСТ 15150-69 - 1 рік.

Інв. № ориг.	Thermolux.prom.ua 095-544-30-12, 097-177-02-68				Ж7-КС-Г-30Д 00.00.000 НЕ	Арк.
	Зм.	Арк.	№ докум.	Підп.		Дата
Підпис та дата	Зам. інв. №	Інв. № дубл.	Підпис та дата			

10 Можливі несправності і методи їх усунення наведені в таблиці 2
Таблиця 2

Найменування несправності, зовнішній прояв і додаткові ознаки	Причина	Методи усунення
1 Горіння нормальне, вода в системі опалення нагрівається повільно	Рівень води в розширювальному баку знижений	При температурі води за котлом нижче 90 ⁰ С повільно поповнити систему водою. При температурі води за котлом вище 90 ⁰ С, при постукуванні в системі внаслідок пароутворення, виключити газовий пальник. Після зниження температури води за котлом до 75 ⁰ С поповнити систему водою
2 Постукування в системі опалення, припинення циркуляції води	Те ж	Поповнити систему опалення водою відповідно до вищевказаного.
3 Вода в котлі не нагрівається до заданої температури	Зменшена витрата газу	Провести ревізію блока автоматики і ліквідувати несправність*
4 При розпалюванні запальник не розпалюється	Несправний блок автоматики	Ліквідувати несправність*

Підпис та дата	
Інв. № дубл.	
Зам. інв. №	
Підпис та дата	
Інв. № ориг.	


					Ж7-КС-Г-30Д 00.00.000 НЕ	Арк.
						22
Зм.	Арк.	№ докум.	Підп.	Дата		

Інв. № ориг.	Підпис та дата	Зам. інв. №	Інв. № дубл.	Підпис та дата

Thermolux.prom.ua 095-544-30-12, 097-177-02-68

Зм.	Арк.	№ докум.	Підп.	Дата	Ж7-КС-Г-30Д 00.00.000 НЕ	Арк.
						23

Кінець таблиці 2

Найменування несправності, зовнішній прояв і додаткові ознаки	Причина	Методи усунення
5 Запальник згасає при відпусканні кнопки подачі газу 	Полум'я запальника недостатньо прогріло термопару	Відремонтувати положення термопари. Замінити термопару*
6 Погане горіння, пальник коптить, полум'я жовтого кольору, полум'я розмите	Погана тяга. Не налагоджено пальник	Перевірити тягу димаря, очистити конвективний газохід та димар від сажі. Прочистити отвори вогневих насадок*
7 Автоматика не виконує свої функції	Несправна автоматика	Відремонтувати автоматику*

* Ремонт виконується працівниками підприємства газового господарства

Підпис та дата	
Інв. № дубл.	
Зам. інв. №	
Підпис та дата	
Інв. № ориг.	

					Ж7-КС-Г-30Д 00.00.000 НЕ	Арк.
Зм.	Арк.	№ докум.	Підп.	Дата		24

11 Гарантійні зобов'язання

11.1 Гарантійний термін – 30 місяців з дня продажу.

11.2 Підприємство-виробник гарантує безпеку роботи котла протягом всього періоду експлуатації при дотриманні власником вимог, встановлених в даній настанові.

Гарантія розповсюджується на котли, які продані представниками підприємства і введені в експлуатацію службою газового господарства з обов'язковим заповненням контрольного талону.

11.3 Претензії не поширюються, якщо:

- котел і автоматика мають механічні пошкодження;
- автоматика має ознаки корозії;
- автоматика має ознаки розбирання складальних одиниць.

Підпис та дата									
Інв. № дубл.									
Зам. інв. №									
Підпис та дата									
Інв. № ориг.									
Thermolux.prom.ua 095-544-30-12, 097-177-02-68									Арк.
									25
Зм.	Арк.	№ докум.	Підп.	Дата	Ж7-КС-Г-30Д 00.00.000 НЕ				

12 Свідоцтво про консервацію

Дата	Найменування роботи	Термін дії, роки	Посада, прізвище та підпис

Інв. № ориг.	Підпис та дата	Зам. інв. №	Інв. № дубл.	Підпис та дата
--------------	----------------	-------------	--------------	----------------

					Ж7-КС-Г-30Д 00.00.000 НЕ	Арк.
						26
Зм.	Арк.	№ докум.	Підп.	Дата		

13 Свідоцтво про приймання

Котел опалювальний газовий КС-Г-30ДС №

найменування виробу позначення заводський номер
 відповідає ТУ У13330408.001-2001, виготовлений та прийнятий у відповідності з обов'язковими вимогами державних стандартів, чинної технічної документації та визнаний придатним для експлуатації.

Начальник ВТК

М.П.

особистий підпис

розшифрування підпису

рік, число, місяць

лінія відрізу при поставці на експорт

Керівник
 підприємства

позначення документа, за яким проводиться пос-

тавка

М.П.

особистий підпис

розшифрування підпису

рік, число, місяць

Замовник
 (за наявності)

М.П.

особистий підпис

розшифрування підпису

рік, число, місяць

Підпис та дата
Інв. № дубл.
Зам. інв. №
Підпис та дата
Інв. № ориг.

					Ж7-КС-Г-30Д 00.00.000 НЕ	Арк.
						27
Зм.	Арк.	№ докум.	Підп.	Дата		

Інв. № ориг.	Підпис та дата	Зам. інв. №	Інв. № дубл.	Підпис та дата

Thermolux.prom.ua 095-544-30-12, 097-177-02-68

					Ж7-КС-Г-30Д 00.00.000 НЕ	Арк.
						28
Зм.	Арк.	№ докум.	Підп.	Дата		

14 Свідоцтво про пакування

Котел опалювальний газовий КС-Г-30ДС №
 найменування виробу позначення заводський номер

Упакований _____
 найменування або шифр підприємства, що виконувало пакування
 відповідно до вимог, передбачених в діючій технічній документації

_____ посада _____ особистий підпис _____ розшифрування підпису
 _____ рік, число, місяць

15 Відомості про утилізацію

15.1 По закінченні нормативного терміну експлуатації котел підлягає утилізації, а саме: комплектувальні елементи, ресурс роботи яких не вичерпано, підлягають використанню у якості запасних частин в котлах ідентичної конструкції.

15.2 Коштовні метали, що містяться в елементах автоматики, які не підлягають подальшому використанню, повинні здаватись у приймальні пункти.

Чорні та кольорові метали підлягають здаванню у якості брухту.

Підпис та дата	
Інв. № дубл.	
Зам. інв. №	
Підпис та дата	
Інв. № ориг.	

					Ж7-КС-Г-30Д 00.00.000 НЕ	Арк.
						29
Зм.	Арк.	№ докум.	Підп.	Дата		

Корінець талона №1

На гарантійний ремонт котла _____ КС – Г-30ДС
(позначення)

Вилучений “ ___ ” _____ 20__ р. Слюсар _____

(найменування організації) (прізвище) (підпис)

(найменування заводу та його адреса)

Талон №1

На гарантійний ремонт котла _____ КС – Г-30ДС
(позначення)

заводський № _____ виготовленого _____
(дата виготовлення)

Проданий магазином № _____
(найменування торгу)

“ ___ ” _____ 20__ р.

Штамп магазину _____
(підпис)

Власник та його адреса _____
(підпис)

Виконано роботи з усунення несправностей (виявлених дефектів):

Слюсар _____ Власник _____ “ ___ ” _____ 20__ р.
(підпис) (підпис) (дата)

ПРИЙНЯТО

Начальник _____
(найменування житлово-експлуатаційної контори або

_____ підприємства газового господарства)

М.П. _____ “ ___ ” _____ 20__ р.
(підпис) (дата)

Підпис та дата
Інв. № дубл.
Зам. інв. №
Підпис та дата
Інв. № ориг.

					Ж7-КС-Г-30Д 00.00.000 НЕ	Арк.
						30
Зм.	Арк.	№ докум.	Підп.	Дата		

Контрольний талон

На встановлення котла _____ **КС – Г-30ДС** _____
(позначення)

1. Дата встановлення “ ____ ” _____ 20 ____ р.
2. Адреса встановлення _____

3. Адреса і телефон житлово-експлуатаційної контори

4. Номер виробничо-експлуатаційної контори газового господарства

Телефон _____
Адреса _____

5. Ким зроблено монтаж _____
(найменування організації)

6. Ким зроблені (на місці встановлення) регулювання і налагодження котла _____
(найменування організації, посада, прізвище)

7. Дата введення котла в експлуатацію “ ____ “ _____ 20 ____ р.

8. Ким зроблено пуск газу і інструктаж з правил користування котлом
_____ (найменування організації, посада, прізвище, підпис)

9. Інструктаж прослухав, правила користування котлом засвоїв.
Прізвище власника _____

Підпис та дата	
Інв. № дубл.	
Зам. інв. №	
Підпис та дата	
Інв. № ориг.	

					Ж7-КС-Г-30Д 00.00.000 НЕ	Арк.
Зм.	Арк.	№ докум.	Підп.	Дата		31

Лист реєстрації змін

Зм	Номери аркушів				Всього аркушів (сторінок) в документі	Номер документа	Вихідний № супроводжувального документа і дата	Підпис	Дата
	Змінених	Заміненних	Нових	Вилучених					

Інв. № ориг.	Підпис та дата	Зам. інв. №	Інв. № дубл.	Підпис та дата

Зм.	Арк.	№ докум.	Підп.	Дата	Ж7-КС-Г-30Д 00.00.000 НЕ	Арк.
						32

Інв. № ориг.	Підпис та дата	Зам. інв. №	Інв. № дубл.	Підпис та дата

Thermolux.prom.ua 095-544-30-12, 097-177-02-68

					Ж7-КС-Г-30Д 00.00.000 НЕ	Арк.
						33
Зм.	Арк.	№ докум.	Підп.	Дата		

**ВАТ “БАРСЬКИЙ
МАШИНОБУДІВНИЙ ЗАВОД”**

23000, м.Бар, Вінницька обл.,
вул. Р. Люксембург,5
тел. (04341) 2 – 14 – 13
телефакс 2 – 42 – 80

Талон №1
на гарантійний ремонт котла
опалювального газового КС – Г
Заводський № _____

**ВАТ “БАРСЬКИЙ
МАШИНОБУДІВНИЙ ЗАВОД”**

23000, м.Бар, Вінницька обл.,
вул. Р. Люксембург,5
тел. (04341) 2 – 14 – 13
телефакс 2 – 42 – 80

Талон №1
на гарантійний ремонт котла
опалювального газового КС – Г
Заводський № _____

Несправність _____
Виконана робота по усуненню несправності

Дата « ____ » ____ 200 ____ р. Підпис _____



Несправність _____
Виконана робота по усуненню несправності

Дата « ____ » ____ 200 ____ р. Підпис _____

Інв. № ориг.	Підпис та дата	Зам. інв. №	Інв. № дубл.	Підпис та дата

Зм.	Арк.	№ докум.	Підп.	Дата

Інв. № ориг.	Підпис та дата	Зам. інв. №	Інв. № дубл.	Підпис та дата

Thermolux.prom.ua 095-544-30-12, 097-177-02-68

					Ж7-КС-Г-30Д 00.00.000 НЕ	Арк.
						35
Зм.	Арк.	№ докум.	Підп.	Дата		

**ВАТ “БАРСЬКИЙ
МАШИНОБУДІВНИЙ ЗАВОД”**

23000, м.Бар, Вінницька обл.,
вул. Р. Люксембург,5
тел. (04341) 2 – 14 – 13
телефакс 2 – 42 – 80

Талон №2
на гарантійний ремонт котла
опалювального газового КС – Г
Заводський № _____

**ВАТ “БАРСЬКИЙ
МАШИНОБУДІВНИЙ ЗАВОД”**

23000, м.Бар, Вінницька обл.,
вул. Р. Люксембург,5
тел. (04341) 2 – 14 – 13
телефакс 2 – 42 – 80

Талон №2
на гарантійний ремонт котла
опалювального газового КС – Г
Заводський № _____

Несправність _____
Виконана робота по усуненню несправності

Дата « ____ » _____ 200 ____ р. Підпис _____



Несправність _____
Виконана робота по усуненню несправності

Дата « ____ » _____ 200 ____ р. Підпис _____

Інв. № ориг.	Підпис та дата	Зам. інв. №	Інв. № дубл.	Підпис та дата

Зм.	Арк.	№ докум.	Підп.	Дата

Інв. № ориг.	Підпис та дата	Зам. інв. №	Інв. № дубл.	Підпис та дата

Thermolux.prom.ua 095-544-30-12, 097-177-02-68

Зм.	Арк.	№ докум.	Підп.	Дата	Ж7-КС-Г-30Д 00.00.000 НЕ	Арк.
						37

**ВАТ “БАРСЬКИЙ
МАШИНОБУДІВНИЙ ЗАВОД”**

23000, м.Бар, Вінницька обл.,
вул. Р. Люксембург,5
тел. (04341) 2 – 14 – 13
телефакс 2 – 42 – 80

Талон №3
на гарантійний ремонт котла
опалювального газового КС – Г
Заводський № _____

**ВАТ “БАРСЬКИЙ
МАШИНОБУДІВНИЙ ЗАВОД”**

23000, м.Бар, Вінницька обл.,
вул. Р. Люксембург,5
тел. (04341) 2 – 14 – 13
телефакс 2 – 42 – 80

Талон №3
на гарантійний ремонт котла
опалювального газового КС – Г
Заводський № _____

Несправність _____
Виконана робота по усуненню несправності

Дата « ____ » ____ 200__ р. Підпис _____



Несправність _____
Виконана робота по усуненню несправності

Дата « ____ » ____ 200__ р. Підпис _____

Інв. № ориг.	Підпис та дата	Зам. інв. №	Інв. № дубл.	Підпис та дата

Зм.	Арк.	№ докум.	Підп.	Дата

Інв. № ориг.	Підпис та дата	Зам. інв. №	Інв. № дубл.	Підпис та дата
--------------	----------------	-------------	--------------	----------------

Thermolux.prom.ua 095-544-30-12, 097-177-02-68

Зм.	Арк.	№ докум.	Підп.	Дата	Ж7-КС-Г-30Д 00.00.000 НЕ	Арк.
						39

Інв. № ориг.	Підпис та дата	Зам. інв. №	Інв. № дубл.	Підпис та дата

Thermolux.prom.ua 095-544-30-12, 097-177-02-68

					Ж7-КС-Г-30Д 00.00.000 НЕ	Арк.
						40
Зм.	Арк.	№ докум.	Підп.	Дата		