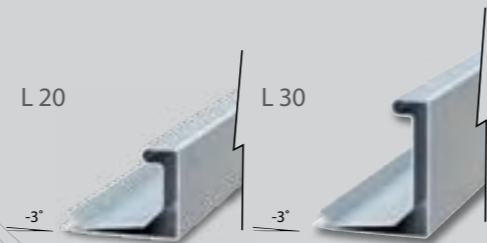


Профиль для вентиляционного канала „L“ / монтажный уголок „L“

Для простых каналов – без значительных требований к герметичности

Профиль для вентиляционного канала „L“

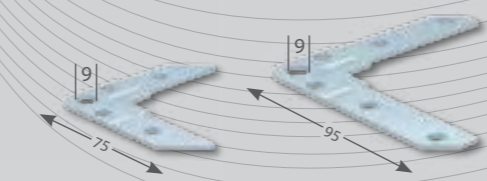
Наличие на складе длиной 5 м
и в бухтах по 500 м



	L 20	L 30
Цинков. по Сендзимиру	Арт. 301 500 010	Арт. 301 520 010
Нержавеющая сталь 4301	Арт. 301 500 040	Арт. 301 520 040

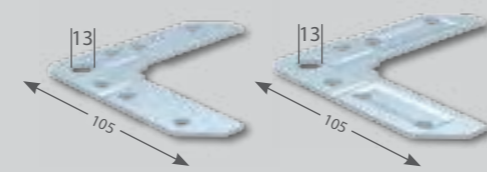
Монтажный уголок „L“

Рекомендуемый размер выреза:
длина кромки минус 30 мм



	L 20/3 K	L 20/3 L
Гальванич. цинкование	Арт. 302 500 010	Арт. 302 510 010
Нержавеющая сталь 4301	Арт. 302 500 040	–
Упаковка/ящик	Оцинк. 500 шт. Сталь 100 шт.	Оцинк. 500 шт.

Рекомендуемый размер выреза:
длина кромки минус 30 мм



	L 30/4	L 30/V
Гальванич. цинкование	Арт. 302 520 010	Арт. 302 540 010
Нержавеющая сталь 4301	Арт. 302 520 040	–
Упаковка/ящик	Оцинк. 250 шт. Сталь 50 шт.	Оцинк. 250 шт.

Соединительные элементы для вентиляционных каналов

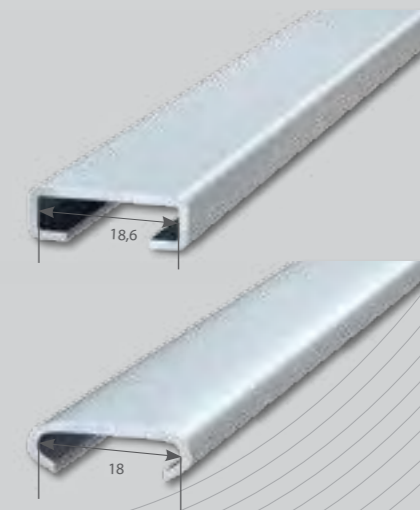
Для каналов длиной до 500 x 500 мм достаточно обычного винтового соединения на 4 углах.
В каналах с кромками большей длины вместо дополнительного резьбового соединения рекомендуется использовать монтажную скобу или резьбовой зажим. Монтажные скобы длиной 75-100 мм устанавливаются на расстоянии не более 300 мм.

Монтажные скобы

Подходят для всех размеров профилей,
Системы P, L и S, длина 5 м
и бухты по 500 м, толщина 1,2 мм

Цинков. по Сендзимиру „P“	Арт. 303 010 010
Нержавеющая сталь 4404 „P“	Арт. 303 010 040
Цинков. по Сендзимиру „L“	Арт. 303 500 010

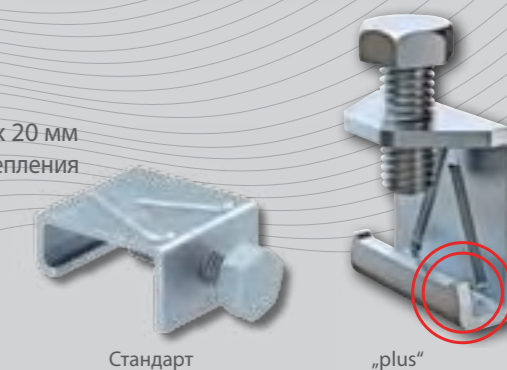
Упаковка = 100 м	
Цинков. по Сендзимиру „S“, закругленная	Арт. 303 010 500



Резьбовой зажим

Подходит для всех размеров профилей, поставляется с винтом М 8 x 20 мм
Резьбовой зажим „plus“: с V-образным желобком и зубцами для лучшего сцепления

	Стандарт	„plus“
Гальванич. цинкование	Арт. 303 021 011	Арт. 303 021 012
Нержавеющая сталь 4404	–	Арт. 303 021 040
Упаковка/ящик	200 шт.	200 шт.



ПРОФИЛЬ ДЛЯ ВЕНТИЛЯЦИОННОГО КАНАЛА „L“ / МОНТАЖНЫЙ УГОЛОК „L“

ДОЛГОВЕЧНЫЙ
СОЮЗ

СОЕДИНИТЕЛЬНЫЕ ЭЛЕМЕНТЫ ДЛЯ ВЕНТИЛЯЦИОННОГО КАНАЛА / МОНТАЖНЫЕ СКОБЫ / РЕЗЬБОВЫЕ ЗАЖИМЫ

