


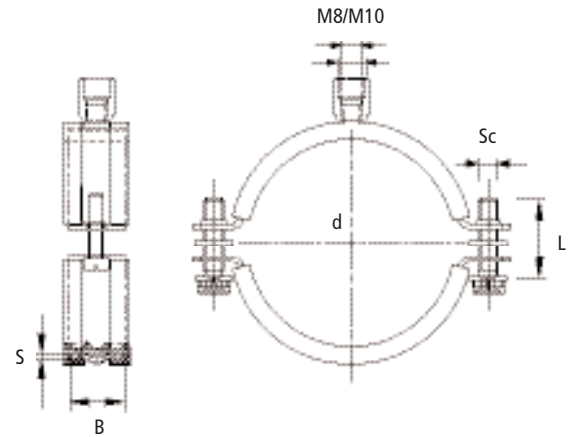
# MACRO V ISO

## Хомут для воздуховодов с комбинированной присоединительной гайкой M8/M10

- Резиновая изоляция ЭПДМ для шумоизоляции согласно DIN 4109
- Многофункциональный винт M6 с комбинированной головкой (прямой и крестообразной), с фиксирующей шайбой
- Покрытие: гальваническое покрытие цинком
- Стальной профиль (BxS)
- Для труб диаметром от 80 до 1250 мм
- Номинальные температуры: от -50°C до +110°C
- Степень пожарной опасности B2 согласно DIN 4102



N <sup>o</sup>	d mm	B x S	Sc x L	P		kg/1
582340	80	23x1,5	M6x25	1	50	0,17
582350	90	23x1,5	M6x25	1	50	0,18
582360	100	23x1,5	M6x25	1	50	0,20
582280	112	23x1,5	M6x25	1	25	0,22
582390	125	23x1,5	M6x25	1	25	0,24
582410	140	23x1,5	M6x40	1	25	0,26
582420	150	23x1,5	M6x40	1	25	0,28
582430	160	23x1,5	M6x40	1	25	0,28
582440	180	23x1,5	M6x40	1	25	0,31
582450	200	23x1,5	M6x40	1	15	0,34
582470	224	23x2,0	M6x40	1	15	0,45
582480	250	23x2,0	M6x40	1	10	0,50
582490	280	23x2,0	M6x40	1	10	0,55
582500	300	23x2,0	M6x40	1	10	0,57
582510	315	23x2,0	M6x40	1	10	0,70
582530	355	23x2,0	M6x40	1	10	0,79
582540	400	23x2,0	M6x40	1	10	0,88
582550	450	25x2,5	M6x40	1	10	0,93
582560	500	25x2,5	M6x40	1	10	1,08
582580	560	25x2,5	M6x40	1	10	1,21
582590	600	25x2,5	M6x40	1	10	1,29
582600	630	25x2,5	M6x40	1	10	1,35
582810	710	25x2,5	M6x40	1	10	1,52
582820	800	25x2,5	M6x40	1	10	1,65
582830	900	25x2,5	M6x40	1	10	1,84
582840	1000	25x2,5	M6x40	1	10	2,02
582000	1120	25x2,5	M6x40	1	10	2,33
582005	1250	25x2,5	M6x40	1	10	2,58



2, . 057 756-24-42, 721-32-46  
 . 057 721-32-45, . 067 505-88-95  
 E-mail: kharkov@liagtechnik.com.ua  
 www.liag.prom.ua www.liagtechnik.com.ua

