

 **ATON**[®]



 **ATON**[®]



**КОТЕЛ
ОТОПИТЕЛЬНЫЙ
ГАЗОВЫЙ БЫТОВОЙ**

РУКОВОДСТВО
ПО ЭКСПЛУАТАЦИИ
АОГВМ-00.00.000М РЭ
СЕРИИ АТМО



СОДЕРЖАНИЕ

1 ОБЩИЕ УКАЗАНИЯ	3
2 НАЗНАЧЕНИЕ	4
3 ТЕХНИЧЕСКИЕ ХАРАКТЕРИСТИКИ	6
4 КОМПЛЕКТ ПОСТАВКИ	7
5 УКАЗАНИЯ МЕР БЕЗОПАСНОСТИ	8
6 КОНСТРУКЦИЯ И РАБОТА КОТЛА	9
7 ПОРЯДОК УСТАНОВКИ	10
8 ПОДГОТОВКА К РАБОТЕ	11
9 ТЕХНИЧЕСКОЕ ОБСЛУЖИВАНИЕ	12
10 ПРАВИЛА ТРАНСПОРТИРОВАНИЯ И ХРАНЕНИЯ	12
11 ВОЗМОЖНЫЕ НЕИСПРАВНОСТИ И МЕТОДЫ ИХ УСТРАНЕНИЯ	13
12 ГАРАНТИИ ПРОИЗВОДИТЕЛЯ	15
13 УСЛОВИЯ ВЫПОЛНЕНИЯ ГАРАНТИЙНЫХ ОБЯЗАТЕЛЬСТВ	15
14 ОБЯЗАННОСТИ СТОРОН	17
15 УТИЛИЗАЦИЯ	17
16 СВИДЕТЕЛЬСТВО О ПРИЕМКЕ	18
ТАЛОН №1; ТАЛОН №2 НА ГАРАНТИЙНЫЙ РЕМОНТ КОТЛА	23
ТАЛОН №3; ТАЛОН №4 НА ГАРАНТИЙНЫЙ РЕМОНТ КОТЛА	24
ПРИЛОЖЕНИЯ	25-30

1 ОБЩИЕ УКАЗАНИЯ

В связи с постоянной работой по совершенствованию изделия, что повышает его надежность и улучшает условия эксплуатации, в конструкцию могут быть внесены незначительные изменения, не отраженные в данном руководстве.

1.1 ВНИМАНИЕ. При покупке котла для отопления и горячего водоснабжения типа АОГВ-М (далее по тексту котел) убедитесь, что его тепловая мощность соответствует проектной, что даст возможность компенсировать тепловые потери при расчетных колебаниях внешней температуры.

1.2 Во избежание недоразумений убедительно просим Вас (потребителя) внимательно изучить руководство по эксплуатации котла, условия гарантийных обязательств и гарантийного обслуживания, проконтролировать правильность заполнения гарантийных документов продавцом. Ознакомиться с требованиями инструкции по эксплуатации котла, условиями гарантийных обязательств и обслуживания, что подтвердить собственной подписью.

1.3 При покупке котла требуйте проверки комплектности, надлежащего оформления гарантийных талонов. Заводской номер, модель котла и дата выпуска должны соответствовать указанным данным в гарантийных документах. Руководство по эксплуатации и гарантийные документы являются неотъемлемой частью котла, должны храниться у владельца в течение всего срока эксплуатации котла. При отсутствии документов у владельца, гарантийные обязательства на котел не распространяются. В случае утери документов владелец котла должен обратиться к производителю для их восстановления. В случае, когда данные, которые указаны в гарантийных документах изменены, стерты или переписаны, то документы будут признаны недействительными, а котел таким, что не подлежит гарантийному обслуживанию.

1.4 После продажи котла покупателю предприятие-производитель не несет ответственности по некомплектности и механическим повреждениям.

1.5 Котел может быть смонтирован согласно проекта только работниками специализированных учреждений (СУ), которые имеют лицензию на проведение таких работ, согласно проекта, утвержденного (согласованного) предприятием газового хозяйства в установленном порядке. Проект должен отвечать требованиям СНиП 42-01-2002, СНиП 41-01-2003, ПБ 03-445-02, ПБ 12-529-03, ГОСТ 21.609-83, а также данного руководства.

1.6 Обращаем Ваше внимание на то, что гарантия на изделие действует только при условии проведения всех работ по вводу в эксплуатацию, техническому обслуживанию и ремонту квалифицированными специалистами Уполномоченных Сервисных Центров (УСЦ), которые прошли обучение по работе с данным оборудованием и имеют соответствующий договор с производителем или его представителем.

1.7 При вводе котла в эксплуатацию обязательное заполнение акта установки котла (приложение А).

ЗАПРЕЩАЕТСЯ:

- 1) установка и использование котла без уведомления органов надзора, контролирующей эксплуатацию отопительного оборудования;
- 2) заполнение системы отопления без предварительной подготовки воды;
- 3) использование котла при давлении в отопительном контуре больше указанного в таблице 1;
- 4) пуск котла при замерзании воды в системе отопления или котле;
- 5) использование котла без установленного в системе горячего водоснабжения обратного клапана (для модификаций, предназначенных для отопления и горячего водоснабжения).



ВНИМАНИЕ! Заполнение водой отопительной системы необходимо производить через расширительный бак, при этом контролировать, чтобы давление воды в контуре отопления котла при наполнении не увеличивалось больше значения, указанного в таблице 1.

2 НАЗНАЧЕНИЕ

2.1 Котел предназначен для отдельного подогрева воды в системах открытого типа для отопления и горячего водоснабжения потребителя с применением предохранительного и регулирующего устройства (далее автоматика) и обеспечением экономного использования газообразного топлива.

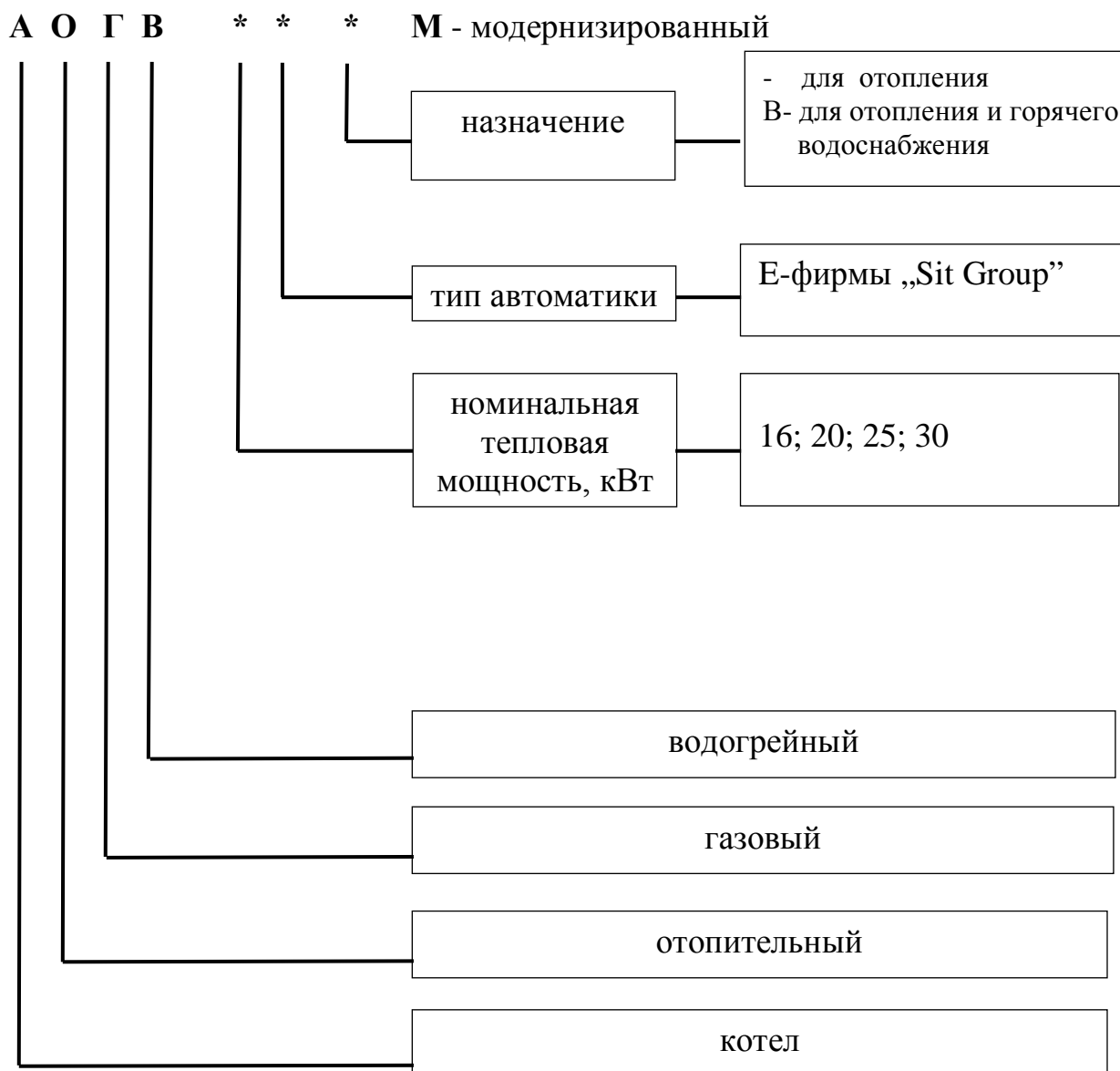
2.2 Котел устанавливается в нежилых помещениях (кухня и т.п.) индивидуальных жилых домов, зданий коммунального и другого назначения, оборудованных системой водяного отопления с естественной (за счет разности плотности холодной и горячей воды) циркуляцией, системой горячего водоснабжения и снабжаемых природным газом низкого давления.

2.3 Котел предназначен для работы в системах отопления, в которых в качестве теплоносителя применяется вода с минимальным содержанием минеральных веществ. Может использоваться талая или дистиллированная вода, а также вода с характеристиками питательной воды по СНиП II-35-76 „Котельные установки”.

2.4 Исполнение котла отличается в зависимости от номинальной тепловой мощности, выполняемых функций и типа используемой автоматики.

2.5 Исполнение котла указывается в разделе 16, а также на табличке прикрепленной к лицевой части теплообменника и на упаковке.

2.6. Условное обозначение котла:



2.7 Пример условного обозначения котла номинальной тепловой мощностью 16 кВт, предназначенных для отопления и горячего водоснабжения, укомплектованных автоматикой фирмы „Sit Group”:

АОГВ-16ЕВМ ГОСТ Р 51733-2001; ГОСТ Р 51847-2001.

3 ТЕХНИЧЕСКИЕ ХАРАКТЕРИСТИКИ

3.1 Основные параметры, размеры котла приведены в таблице 1.

Таблица 1

Наименование параметра или размера, единица измерения	Норма для модификации							
	АОГВ-16ЕМ	АОГВ-16ЕВМ	АОГВ-20ЕМ	АОГВ-20ЕВМ	АОГВ-25ЕМ	АОГВ-25ЕВМ	АОГВ-30 ЕМ	АОГВ-30 ЕВМ
1 Топливо	Природный газ по ГОСТ 5542 – 87							
2 Номинальное давление газа, Па	1274±100							
3 Номинальный расход газа, м ³ /ч	1,8		2,4		2,8		3,3	
4 Номинальная тепловая мощность котла, кВт (в том числе пилотной горелки)	16 0,25		20 0,25		25 0,25		30 0,25	
5 Коэффициент полезного действия, %, не менее	90							
6 Диапазон регулирования температуры воды на выходе из котла в систему отопления, °С	от 50 до 90±5							
7* Расход воды на горячее водоснабжение при нагреве на 35±5 °С, л/мин (±10%)	-	4	-	5	-	5	-	5
8 Температура продуктов сгорания на выходе из котла, °С, не менее	110							
9 Рабочее давление воды, кПа (кгс/см ²), не более:	100 (1,0)							
1) в контуре отопления								
2) в контуре горячего водоснабжения	-	600(6)	-	600(6)	-	600(6)	-	600 (6)
10 Присоединительная резьба штуцеров:	G 2							
1) для подвода и отвода воды системы отопления								
2) для подвода и отвода воды системы горячего водоснабжения	-	G ½	-	G ½	-	G ½	-	G ½
3) для подвода газа	G ½							

Наименование параметра или размера, единица измерения	Норма для модификации							
	АОГВ-16ЕМ	АОГВ-16ЕМ	АОГВ-20ЕМ	АОГВ-20ЕМ	АОГВ-25ЕМ	АОГВ-25ЕМ	АОГВ-30 ЕМ	АОГВ-30 ЕМ
11 Площадь сечения патрубка отвода продуктов сгорания, см ² , не менее	125							
12** Габаритные размеры, мм, не более:								
высота	898	898	898	898	898	898	898	898
ширина	385	385	455	455	455	455	455	455
глубина	477	488	477	488	477	488	477	488
12 Масса, кг	64.1	65.6	73.5	75.5	78	80	83	85

Примечание: 1.* При отключенной системе отопления и температуре воды в котле 90±5 °С.

2. Габаритные и монтажные размеры котла указаны в рисунках 2,4.

4 КОМПЛЕКТ ПОСТАВКИ

4.1 В комплект поставки котла входят:

- 1) Котел 1 шт.
- 2) Руководство по эксплуатации 1 экз.
- 3) Эксплуатационная документация на автоматику 1 экз.
- 4) Упаковка 1 компл.

5 УКАЗАНИЯ МЕР БЕЗОПАСНОСТИ

5.1 Помещение, где работает котел должно быть оборудовано приточной и вытяжной вентиляцией.

5.2 Во избежание пожара запрещено ложить на котел или вешать около него вещи, которые могут загореться.

5.3 Ответственность за безопасную эксплуатацию котла и содержание его в надлежащем состоянии, а также за состояние дымоходов и вентиляционных каналов несут владельцы домов.

5.4 При отключении котла на длительное время необходимо закрыть кран подачи газа.

5.5 Для предотвращения несчастных случаев и выхода из строя котла.

ЗАПРЕЩАЕТСЯ:

- 1) самостоятельно устанавливать и запускать котел в работу;
- 2) эксплуатировать котел лицам, которые не прошли инструктаж по технике безопасности и не ознакомленные с устройством и принципом работы и не достигли возраста 18 лет;
- 3) эксплуатировать котел при утечке газа или при отсутствии тяги;
- 4) в помещении, где установлен котел, перекрывать решетки или зазоры в нижней части дверей и в стенах, предназначенные для притока воздуха, необходимого для горения газа;
- 5) эксплуатировать котел с проскоком пламени или отрывом пламени от горелки;
- 6) при розжиге котла и наблюдении за горением приближать лицо к смотровому окну;
- 7) применять открытый огонь для обнаружения утечки газа;
- 8) эксплуатировать котел при неисправной автоматике;
- 9) разбирать и ремонтировать автоматику собственными силами, вносить любые конструктивные изменения.

5.6 При нормальной работе котла и при исправном газопроводе в помещении не должно ощущаться запаха газа.

5.7 При появлении запаха газа НЕОБХОДИМО:

- 1) немедленно выключить котел;
- 2) закрыть газовый кран;
- 3) открыть окна и двери для создания сквозняка и проветривания помещения;
- 4) немедленно вызвать аварийную службу газового хозяйства;

5.8 До устранения утечки газа, для предотвращения взрыва не выполнять никаких работ связанных с искрообразованием: не зажигать огонь, не включать и не выключать электроприборы и электроосвещения, не курить.

5.9 При выявлении неисправности в работе котла необходимо обратиться в службу газового хозяйства и, до устранения неисправности, котлом не пользоваться.

5.10 При пользовании неисправным котлом или невыполнении вышеприведенных инструкций может возникнуть отравление природным или угарным газом.

6 КОНСТРУКЦИЯ И РАБОТА КОТЛА

6.1 Конструкция котла показана на рисунках 1 и 1а. На рис.1 указана схема котла с подключением к системе отопления с тыльной стороны, на рис. 1а – с универсальным подключением к системе отопления.

6.2 Работа котла

6.2.1 Работа котла заключается в нагревании воды для отопления и горячего водоснабжения (в моделях оборудованных вторым контуром для нагревания воды для системы горячего водоснабжения) и регулировании температуры нагрева с помощью автоматики безопасности.

6.3 Пуск, регулирование температуры теплоносителя и функция аварийного блокирования котла

6.3.1 Пуск, регулирование температуры теплоносителя и остановку котла необходимо выполнять согласно эксплуатационной документации на газовый клапан автоматики безопасности и регулирования, которая входит в комплект котла.

6.3.2 При отклонении режима работы котла от нормы (угасании пламени пилотной горелки, недостаточной тяге, падении давления газа в сети), прекращается подача газа к основной и к пилотной горелкам.

Автоматическое включение автоматики котла не происходит. Повторный пуск возможен только после ликвидации причины аварийного отключения.

6.3.3 При пуске котла, из-за низкой температуры теплоносителя, возможна конденсация продуктов сжигания природного газа и образование на стенках камеры сгорания конденсата. Это явление не является свидетельством неисправности котла. При повышении температуры теплоносителя образование конденсата прекращается.

6.3.4 Образование конденсата в камере сгорания приводит к коррозии ее стенок и уменьшения срока эксплуатации котла.

Для предотвращения этого необходимо полностью или частично (при постоянно низкой температуре обратной воды системы отопления) открывать кран (рис.3. поз.11).

6.4 Функция горячего водоснабжения

6.4.1 При использовании котла для горячего водоснабжения, температура и количество нагретой воды, регулируется краном смесителя. Кран 10 (рис.3), на входе воды к змеевику должен быть постоянно открытым.

6.4.2 Для максимального подогрева воды в змеевике котла на время водозабора необходимо установить ручку терморегулятора в положение максимального нагрева и перекрыть циркуляцию воды в системе отопления краном 11 (рис.3). При этом расширительный бак должен оставаться подключенным к котлу.

6.4.3 Не рекомендуется перекрывать циркуляцию воды в системе отопления на время больше 2 часов для предотвращения снижения температуры в отапливаемом помещении.

6.4.4 При использовании котла для горячего водоснабжения в летний период - циркуляция воды через систему отопления перекрывается аналогично п.6.4.2.

7 ПОРЯДОК УСТАНОВКИ

Работы по установке котла должны проводиться работниками специализированных учреждений.

Установочные размеры котла показаны на рисунке 4.

7.1 Требования к помещению

7.1.1 Помещение, в котором устанавливается котел, должен отвечать требованиям Правил безопасности в газовом хозяйстве и СНиП 2.04.08-87 «Газоснабжение».

7.1.2 Котел устанавливается в отдельном сухом нежилом помещении, которое удовлетворяет требования действующих нормативных документов, подключаются к сетевому газопроводу, к системе отопления, горячего водоснабжения (при ее наличии) и канализации.

7.1.3 Помещение, в котором устанавливается котел, обязательно должно иметь свободный доступ воздуха снаружи и вентиляционную вытяжку.

7.1.4 Не допускается установка котла в сырых, запыленных помещениях .

7.2 Условия пожарной безопасности

7.2.1 При установке котла на пол из горючих материалов, его необходимо оббить кровельной жстью по теплоизоляционному картону толщиной 6 мм. Размеры листа должны превышать размеры котла не менее чем на 100 мм со всех сторон.

7.2.2 Между передней стенкой котла и противоположной стеной помещения должен быть проход не менее чем 1 м.

7.2.3 Котел должен быть установлен на расстоянии не менее 0,2 м к горючим конструкциям.

7.2.4 Котел должен устанавливаться к кирпичным стенам или перегородкам на расстоянии не менее чем 15 см. При установке котла у горючей стены, последнюю необходимо облицовывать кирпичом на ребро. Кирпичную облицовку стены стоит возвести выше уровня котла на 0,5 м.

7.3 Условия монтажа дымохода

7.3.1 Дымоход, к которому подключается котел (рис.2), должен быть плотным (трещины, щели должны быть устранены), высотой не менее 6 м от уровня подключения котла до верха оголовка дымовой трубы. Площадь сечения дымовой трубы должна быть не менее площади сечения патрубка для отвода продуктов сгорания (таблица 1, п.11).

7.3.2 Котел к дымоходу подключить с помощью соединительного патрубка, место соединения тщательным образом уплотнить.

7.3.3 Благодаря высокому коэффициенту полезного действия котла, температура продуктов сгорания при недостаточной теплоизоляции канала дымохода может снижаться ниже точки росы. Это может привести к образованию в дымоходе конденсата и повреждению дымохода. Для предотвращения повреждения дымохода необходимо:

- провести теплоизоляцию дымохода негорючими материалами;
- для монтажа дымохода и покрытия его внутренних стенок использовать материалы стойкие к конденсату;
- использовать дымоходы с внутренним диаметром, который не превышает диаметр патрубка дымохода котла больше чем на 30%.

7.3.4 Во всех случаях высота трубы над прилегающей частью крыши должна быть не менее 0,5 м. Если вблизи дымохода расположены более высокие части дома,

строения или дерева, дымоходная труба должна быть выше границы “зоны ветрового подпора“. Зоной ветрового подпора является пространство, которое находится ниже условной линии, проведенной под углом 45° к горизонту от наиболее высокой части дома, строения или дерева.

7.4 Подключение котла к системе отопления с естественной циркуляцией теплоносителя

7.4.1 Схема подключения котла к системе отопления с естественной циркуляцией теплоносителя изображена на рис. 3.

7.4.2 Для улучшения циркуляции воды в системе отопления рекомендовано устанавливать котел ниже уровня нагревательных приборов (радиаторов).

7.4.3 Расширительный бак должен быть защищен от замерзания и установлен выше наивысшего уровня отопительной системы.

7.4.5 Для слива воды из системы отопления и котла следует предусмотреть спусковой кран, который устанавливается в самой низкой точке системы отопления.

7.4.6 Для предотвращения преждевременного выхода из строя змеевика контура горячего водоснабжения, вода из водопровода должна подаваться через фильтр.

7.5 Подключение котла к системе отопления с принудительной циркуляцией теплоносителя

7.5.1 При невозможности соблюдения наклонов или при большом гидравлическом сопротивлении системы отопления рекомендуется использовать циркуляционный насос.

7.5.2 Подключение котла к системе с принудительной циркуляцией теплоносителя, с рабочим давлением 100 кПа (в зависимости от модификации) выполняется согласно проекта, разработанного специализированной организацией.

7.5.3 Циркуляционный насос подключается на выходе из котла.

7.5.4 Установка запорных элементов между котлом и расширительным баком не допускается.

8 ПОДГОТОВКА К РАБОТЕ

8.1 Заполнить систему отопления через расширительный бак дистиллированной или специально подготовленной водой к началу вытока через переливную трубу.

8.2 Проверить закрыт ли газовый кран на газопроводе к котлу.

8.3 Проветрить помещение, в котором установлен котел, в течение 10-15 минут.

8.4 Проверить наличие тяги путем поднесения к отверстию стабилизатора тяги котла полоски бумаги.

9 ТЕХНИЧЕСКОЕ ОБСЛУЖИВАНИЕ

Наблюдение за работой котла полагается на владельца. Он обязан содержать его в чистоте и исправном состоянии, не допускать накопления на поверхности котла и на узлах автоматики безопасности и регуляции пыли и грязи.

9.1 Обслуживание отопительной системы.

9.1.1 При эксплуатации системы уровень воды в расширительном баке не должен опускаться ко дну, для чего выполняется периодическая проверка уровня и пополнение системы водой.

9.1.2 Прекращение циркуляции воды в системе можно обнаружить по охлаждению подающих труб и характерному постукиванию в системе. В этом случае нужно выключить котел, остудить воду до 75 °С, и медленно дополнить систему водой к началу вытока через переливную трубу.

9.1.3 Если будет нужно прекратить отопление на срок более суток, необходимо, для предотвращения замерзания, слить воду через спусковой кран из отопительной системы и котла, а также из змеевика контура горячего водоснабжения.

9.1.4 По окончании отопительного сезона систему стоит оставить заполненной водой, во избежание коррозии труб, отопительных приборов и теплообменника котла.

9.2 Профилактический обзор и обслуживание должны выполняться работниками специализированных предприятий газового хозяйства не реже одного раза в год перед началом отопительного сезона.

При этом должны выполняться следующие работы:

9.2.1 проверка тяги в дымоходе;

9.2.2 прочистка сопел, огневых отверстий, отверстий для притока воздуха основной горелки и пилотной горелки;

9.2.3 проверка плотности всех соединений;

9.2.4 проверка работы датчика тяги и датчика наличия пламени;

9.2.5 очистка дымовых каналов в котле.

10 ПРАВИЛА ТРАНСПОРТИРОВАНИЯ И ХРАНЕНИЯ

10.1 Транспортирование котла осуществляется в один ярус железнодорожным транспортом в крытых вагонах или автомобильным транспортом в соответствии с правилами перевоза грузов, которые действуют на данном виде транспорта.

Допускается транспортирование в два яруса согласно документации завода-производителя.

10.2 При транспортировании железнодорожным транспортом котлы формируются в пакеты, устанавливаемые на плоские поддоны по ГОСТ 9078-84 или по ГОСТ 9570-84 и скрепленные металлической, или пластиковой лентой.

10.3 Допускается транспортирование котла в индивидуальной упаковке.

10.4 Транспортирование котла - по группе условий хранения 4 по ГОСТ 15150-69.

10.5 Хранение котла - по группе условий хранения 2/С за ГОСТ 15150-69.

11 ВОЗМОЖНЫЕ НЕИСПРАВНОСТИ И МЕТОДЫ ИХ УСТРАНЕНИЯ

11.1 Конструкция котла надежна и при правильной эксплуатации обеспечивается длительная работа изделия. Однако в процессе эксплуатации котла могут возникнуть неисправности, вероятные причины и методы, устранения которых отмечены в таблице 2.

11.2 Неисправности газовой части котла должны устранять только работники специализированных учреждений.

Таблица 2

Характер неисправности	Вероятная причина	Метод устранения
1 Недостаточное нагревание воды в системе отопления.	1 Недостаточное давление газа перед котлом	1 Устранить причины, которые снижают давление газа перед котлом в сети.
	2 Засорились сопла горелок	2 Прочистить сопла горелок
	3 Закоксовались огневые отверстия горелок	3 Прочистить огневые отверстия горелок
	4 Наличие сажи на стенках теплообменника	4 Удалить отложения сажи со стенок теплообменника
	5 Образование накипи в теплообменнику	5 Промыть систему специальными растворами
2 При разжигании пилотная горелка не загорается	1 Неисправный газовый клапан автоматики	1 Заменить газовый клапан автоматики
	2 Засорилось отверстие сопла пилотной горелки	2 Прочистить отверстие сопла или заменить
	3 Отсутствие искры на электроде разжигания	3 Проверить надежность контакта в цепи от пьезозажигателя к электроду разжигания
	4 В газопровод попал воздух	4 Повторить разжигание до удаления воздуха
	5 Вышел из строя пьезозажигатель	5 Заменить пьезозажигатель.
	6 Недостаточное давление газа перед котлом	6 Устранить причины, которые снижают давление газа перед котлом в сети
	7 Низкое давление газа, который подается на пилотную горелку	7 Отрегулировать давление газа, который подается на пилотную горелку согласно эксплуатационной документации газового клапана
	8 Засорился фильтр пилотной горелки	8 Заменить газовый клапан

Характер неисправности	Вероятная причина	Метод устранения
3 При розжигании, после отпускания кнопки газового клапана, пилотная горелка гаснет	1 Недостаточное время розжига	1 Повторить розжиг
	2 Отсутствие контакта термопары с газовым клапаном	2 Очистить контакт термопары, не повредив защитного покрытия. Довернуть накидную гайку термопары в газовом клапане
	3 Термопара вышла из строя	3 Заменить термопару
	4 Вышла из строя электромагнитная пробка газового клапана	4 Заменить электромагнитную пробку
	5 Засорился сетчатый газовый фильтр на входе в газовый клапан	5 Очистить фильтр
4 После непродолжительной работы котел выключается	1 Засорились огневые отверстия пилотной горелки.	1 Прочистить огневые отверстия Пилотной горелки.
	2 Отсутствие тяги, недостаточная тяга в дымоходе	2 Проверить, прочистить отремонтировать дымоход в соответствии с существующими требованиями
5 Гуденье при работе котла.	Разрежение (тяга) выше нормы.	Отрегулировать тягу.
6 Стук в системе отопления, прекращения циркуляции воды.	Недостаточный уровень воды в системе отопления.	Выключить горелки, пополнить систему водой согласно п.9.1.
7 Образование конденсата в камере сгорания	Низкая температура теплоносителя	1 Поднять температуру в системе отопления. 2 Полностью или частично открыть кран байпаса.

12 ГАРАНТИИ ПРОИЗВОДИТЕЛЯ

12.1 Производитель гарантирует соответствие котла требованиям технических условий и его нормальную работу при соблюдении правил хранения, монтажа и эксплуатации.

- Гарантийный срок хранения - 1 год от дня изготовления.

- Гарантийный срок эксплуатации котла - 3 года от дня ввода в эксплуатацию при условии проведения обязательного технического обслуживания не реже, чем один раз в год, начиная от даты ввода в эксплуатацию. Техническое обслуживание - платная услуга. **Актуальную информацию относительно Уполномоченных Сервисных Центров, которые имеют право выполнять техническое обслуживание котла можно узнать у продавца, или звоните за телефоном указанным в Приложении Г.**

На протяжении гарантийного срока пользователь имеет право на устранения неисправностей, которые возникли в следствии скрытых дефектов материалов, комплектующих или недостатков конструкции. Плата за работу и детали не взимается. Замененные детали переходят в собственность сервисного центра.

12.2 Гарантийное обслуживание предусматривает замену любых узлов и деталей при выявлении дефекта производителя и не предусматривает возвращения денег. Ежегодное техническое обслуживание и другие, профилактические и наладочные работы относятся к сервисному обслуживанию и оплачиваются владельцем котла согласно действующему прейскуранту сервисной организации. Все, что связано с гарантийными работами, в том числе вызов инженера полностью бесплатные.

12.3 В случае нарушения владельцем котла ниже указанных «условий выполнения гарантийных обязательств», предприятие-производитель и организации, которые обслуживают данный котел, не несут ответственность за их работоспособность.

12.4 При выполнении гарантийных ремонтов, гарантийный срок увеличивается на время пребывания котла в ремонте, начиная от дня обращения потребителя на предприятие.

12.5 Оформление ГАРАНТИЙНОГО ПАСПОРТА инженером сервисного центра обязательно.

13 УСЛОВИЯ ВЫПОЛНЕНИЯ ГАРАНТИЙНЫХ ОБЯЗАТЕЛЬСТВ

13.1 Гарантия будет предоставляться только в том случае, если:

- котел был установлен и смонтирован представителями лицензированной монтажной организации без нарушений, согласно условий и порядка монтажа, которые предусматриваются данными документами;

- подключение газа было выполнено специалистом городского, районного газового хозяйства или организацией с соответствующими полномочиями по поводу чего выданы соответствующие документы;

- котел введен в эксплуатацию не позже 6-ти месячного срока от даты приобретения, или 18 месячного срока от даты изготовления.

- первый ввод котла в эксплуатацию проведен квалифицированными специалистами Уполномоченного Сервисного Центра, который имеет Разрешение Государственного комитета по промышленной безопасности, охране труда и горного

надзора и лицензию, договор, на данный вид работ, заключенный с производителем или его представителем;

- при наличии у потребителя гарантийных документов, со всеми отметками - продажа, монтаж, подключение газа и ввод в эксплуатацию в «АКТЕ ВВОДА ОБОРУДОВАНИЯ В ЭКСПЛУАТАЦИЮ»;

- от даты ввода в эксплуатацию или последнего технического обслуживания прошло не более чем 12 месяцев и 15 дней.

13.2 Производитель не несет гарантийные обязательства в следующих случаях:

- условия эксплуатации прибора не отвечают инструкции производителя;
- котел установлен и смонтирован в местах, где не допускается расположение газового оборудования согласно СНиП 2.04.08-87 “Газоснабжение”;

- котел эксплуатируется в помещении, где ведутся строительные или ремонтные работы (пыль и грязь могут замусорить и вывести оборудование из строя, привести к аварийной ситуации);

- работы по обслуживанию оборудования выполняются лицом, которое не имеет на то надлежащих полномочий;

- изделие имеет механические повреждения, полученные после его передачи потребителю;

- если дефект вызван изменением конструкции, которое не предусмотрено производителем;

- если дефект вызван действием климатических или других факторов;

- если обнаруженные повреждения вызваны дефектами дымохода или систем, к которым присоединен прибор;

- если дефект вызван в результате загрязнения газа, воды, теплоносителя, воздуха, а также колебаниями давления газа или теплоносителя вне пределов нормы;

- в случае нарушения заводского пломбирования;

- если тип или серийный номер изделия изменены, уничтожены, или были сделаны неразборчивыми.

Если повреждения возникли в результате выше изложенных причин, то такое оборудование будет обслуживаться за средства потребителя.

13.3 Ежегодное техническое обслуживание должно выполняться Уполномоченными Сервисными Центрами. Факт проведения ежегодного технического обслуживания обязательно фиксируется в паспорте в разделе «История оборудования в течение всего срока эксплуатации» и заверяется печатью Уполномоченного Сервисного Центра. Проведение ежегодного технического обслуживания оплачивает потребитель по прейскуранту Уполномоченного Сервисного Центра.

13.4 Для эффективной и безопасной эксплуатации данного котла он должен быть укомплектован во время установки и монтажа дополнительными предохранительными приборами:

- отсечные краны контуров отопления, водоснабжения и газоснабжения;

- наличие фильтра на входе контура горячего водоснабжения;

- наличие газового фильтра перед газовой автоматикой котла;

- наличие выпускного вентиля теплоносителя системы отопления.

Неисправности, возникновение которых предопределено отсутствием предохранительных приборов устраняются за счет пользователя оборудования.

14 ОБЯЗАННОСТИ СТОРОН

Уполномоченный Сервисный Центр обязан:

14.1 При выявлении дефекта, устранение, которого лежит в рамках гарантийных обязательств производителя, возобновить работоспособность котла, в установленные, действующим законодательством сроки, без оплаты Владелльцем.

14.2 При выявлении дефекта по окончании гарантийного срока, или несоблюдении пользователем условий выполнения гарантийных обязательств в период гарантийного срока, возобновить работоспособность котла за счет Владельца.

Владелец обязан:

14.3 Неуклонно придерживаться правил эксплуатации оборудования.

14.4 В случае выхода из строя оборудования, чтобы предотвратить замерзание системы отопления, в отопительный период, немедленно сообщить об аварийной ситуации в УСЦ и полностью слить воду из системы отопления.

14.5 Не оставлять оборудования в рабочем состоянии при отсутствии Владельца больше чем на 18 часов подряд. В отопительный период в случае отсутствия Владельца больше отмеченного срока он обязан отключить оборудование и слить полностью воду из системы отопления.

14.6 Работы по регулировке газовой автоматики, необходимость которых вызвана колебанием давления газа в газоснабжающей сети не относятся к гарантийным обязательствам производителя и его представителей, и компенсируются пользователем в полном объеме.

14.7 В случае необоснованного вызова представителя сервисного центра расходы, связанные с его приездом, в полном объеме компенсирует Владелец оборудования.

15 УТИЛИЗАЦИЯ

Утилизация котла или отдельных его частей по истечении срока годности должна производиться в соответствии с требованиями экологических служб.

Котел, а также все принадлежности запрещается выбрасывать в бытовой мусор. Рекомендуется передать котел и возможно имеющиеся его части и сопутствующее оборудование в соответствующие пункты, для последующей утилизации.

Упаковочные материалы следует складывать в соответствующие контейнеры местных служб по утилизации отходов.

Соблюдая правила утилизации изделия, Вы можете предотвратить причинение окружающей среде и здоровью людей потенциального ущерба, который возможен в противном случае, в последствии неподобающего обращения с подобными отходами.

За более подробной информацией об утилизации этого изделия просьба обращаться к местным властям.

16 СВИДЕТЕЛЬСТВО О ПРИЕМКЕ

Котел модификации АОГВ-М _____

Заводской номер _____

Соответствует требованиям нормативных документов по ГОСТ Р 51733 -2001 и ГОСТ Р 51847 – 2001, и пригоден для эксплуатации.

Газовый клапан (соответствующее отметить)

"630 EUROSIT" фирмы "SIT Group"

"710 MINISIT" фирмы "SIT Group"

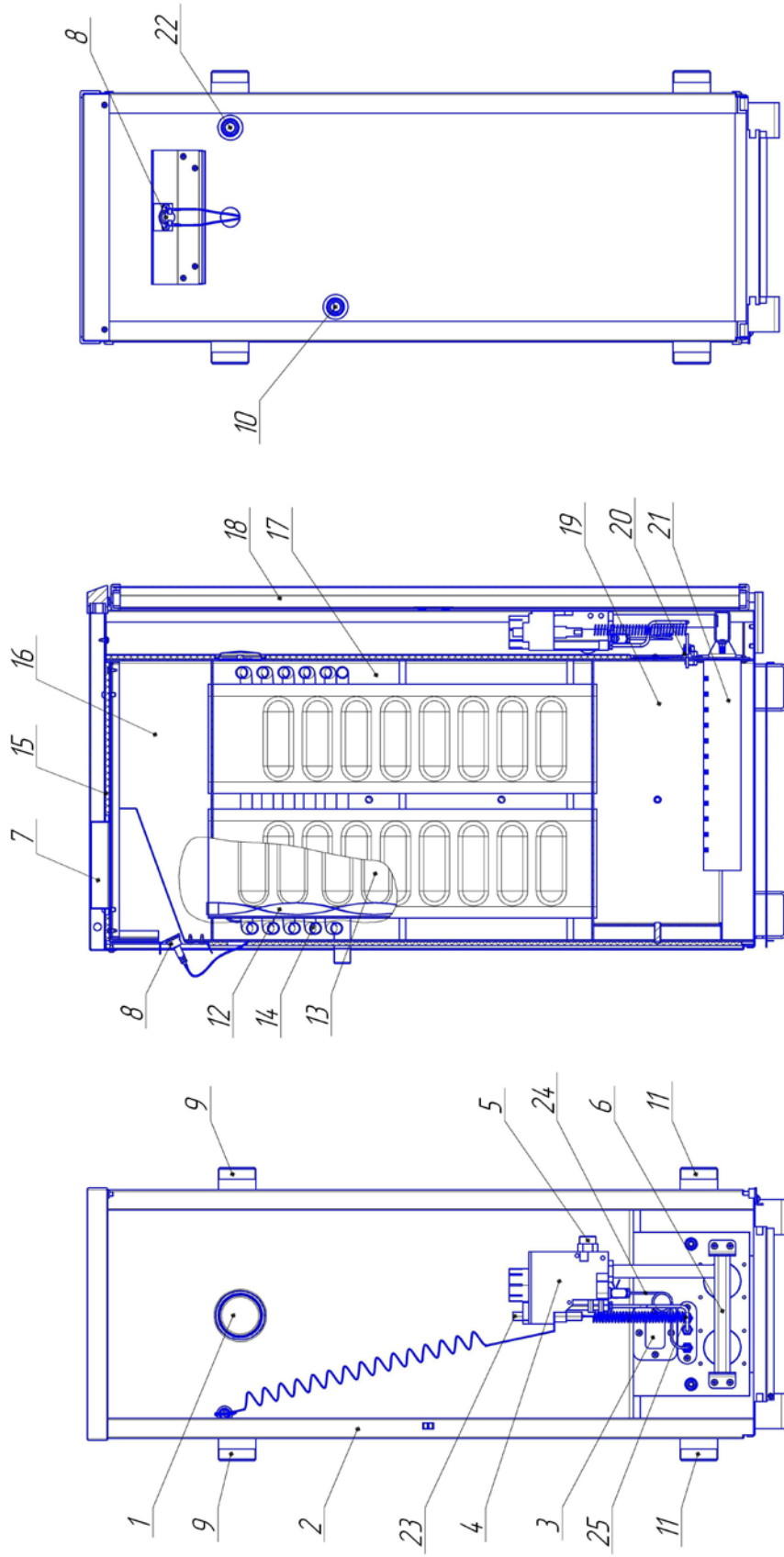
заводской номер _____

М.П.

Изделие после изготовления принято _____
(представитель ОТК)

Дата изготовления

Упаковщик (Ф. И. О.) _____

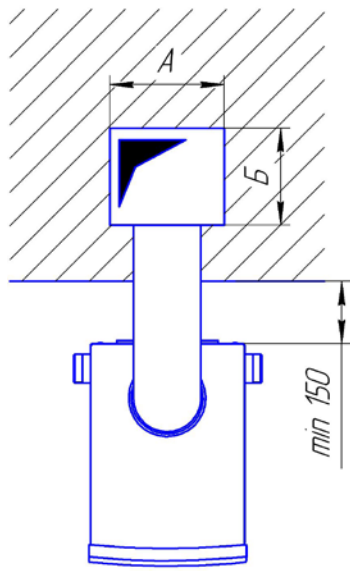


- 1- указатель температуры;
- 2- кожух с декоративным покрытием;
- 3-смотровое окно;
- 4-газовый клапан;
- 5- патрубок для подвода газа;
- 6-коллектор с форсунками;
- 7- патрубок для отвода продуктов сгорания;
- 8-датчик тяги;
- 9-водоотводящий патрубок;

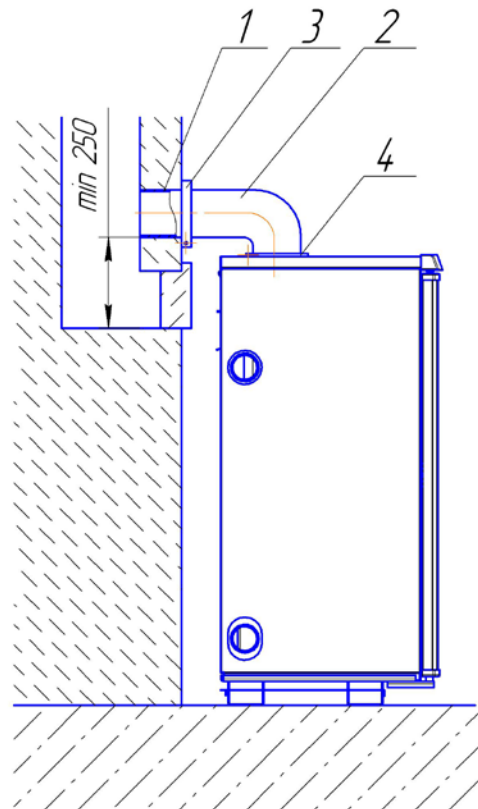
- 10- подводящий патрубок горячего водоснабжения;
- 11- водоподводящий патрубок;
- 12-турбулизаторы;
- 13-дымогарная труба;
- 14- змеевик;
- 15- теплоизоляция;
- 16-коллектор продуктов сгорания;
- 17- теплообменник;

- 18- дверка;
- 19-камера сгорания;
- 20-пилотная горелка;
- 21-основная горелка;
- 22-отводящий патрубок горячего водоснабжения;
- 23- пьезокнопка;
- 24- термопара;
- 25-искровой электрод.

Рисунок 1 - Схема котла АОГВ -**ЕВМ



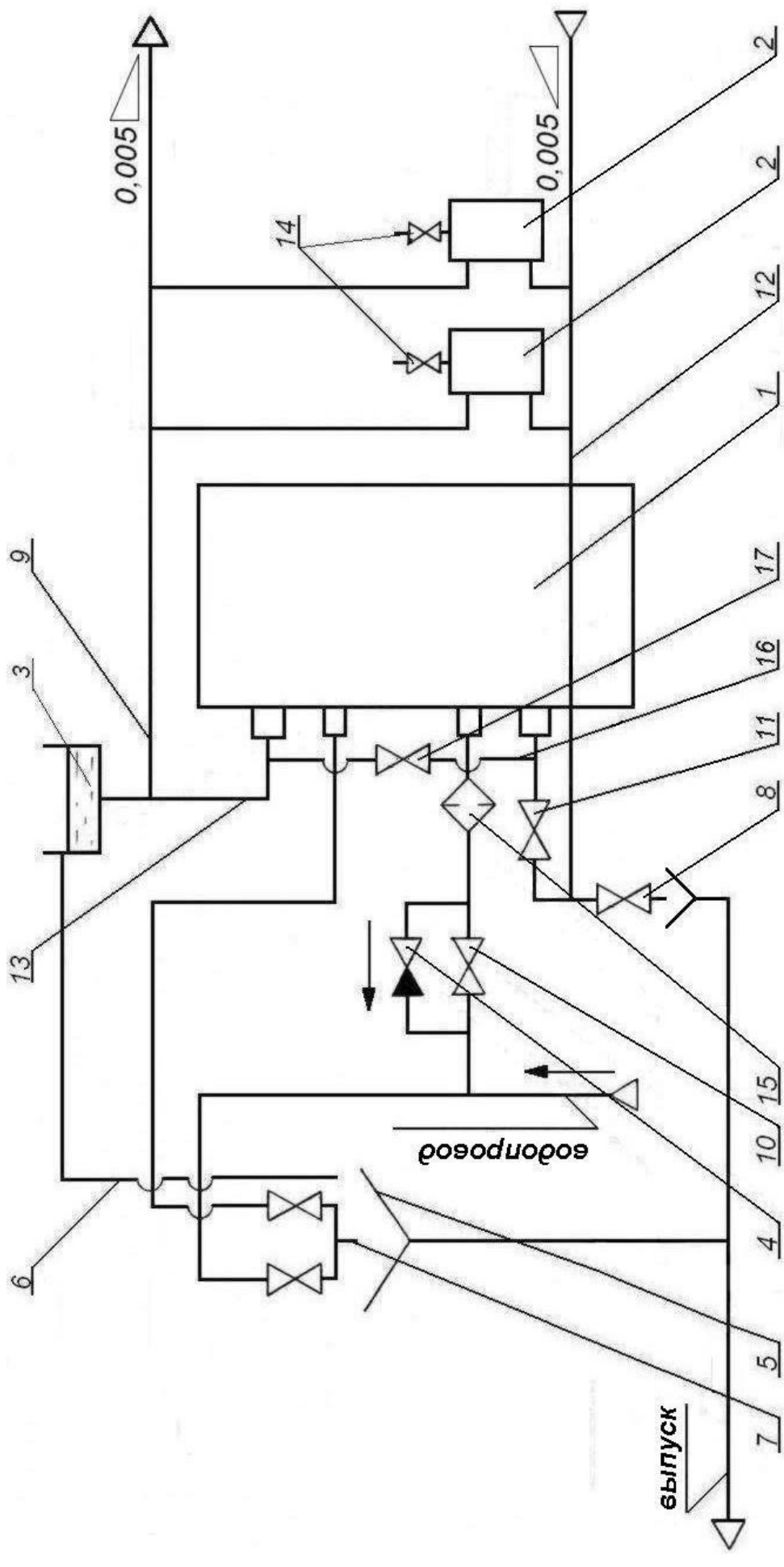
План установки котла



Соединение патрубка для отвода продуктов сгорания с дымовым каналом

1,2- соединительные патрубки; 3, 4 – хомут.

Рисунок 2 - Схема подсоединения к дымоходу котла АОГВ-**ЕВ

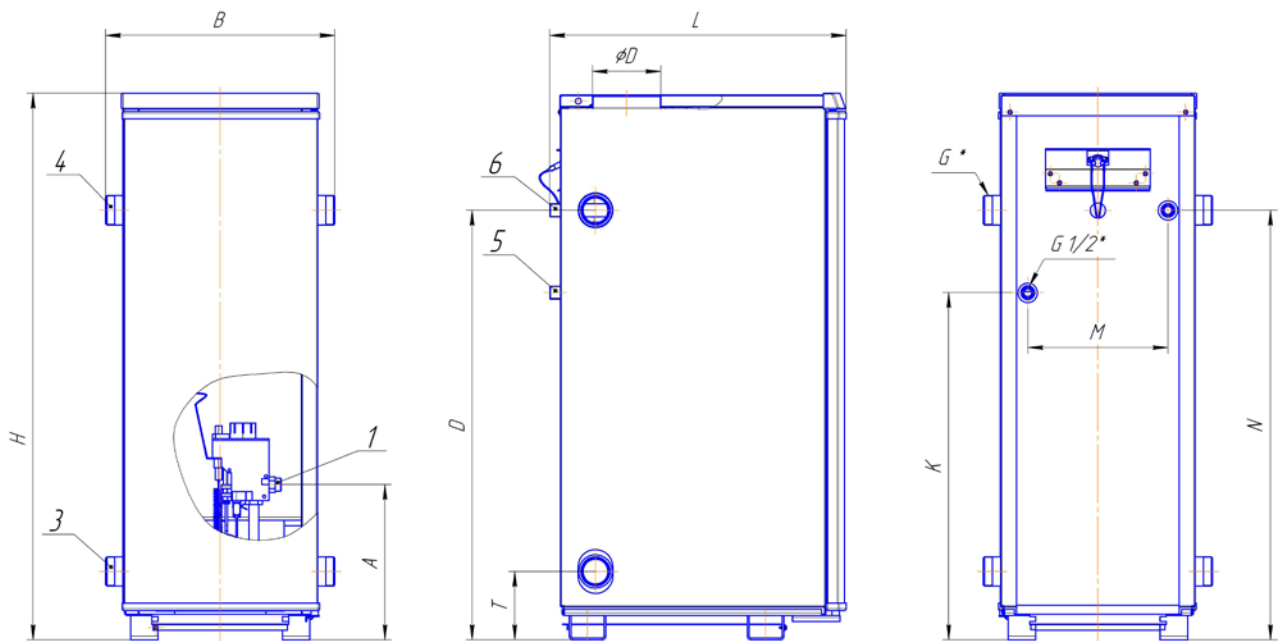


- 1-котел;
- 2-отопительные приборы (радиаторы);
- 3-расширительный бак;
- 4-обратный клапан;
- 5-раковина;
- 6-переливная труба;

- 7-смеситель;
- 8-спускной вентиль;
- 9-подающий трубопровод;
- 10-вентиль для подачи воды в змеевик водонагревателя;
- 11-вентиль для регулировки отопления и водонагрева;

- 12-обратный трубопровод;
- 13-главный стояк;
- 14-краны для выпуска воздуха;
- 15-фильтр для очистки воды;
- 16-байпас;
- 17-кран байпаса;

Рисунок 3 – Схема установки котла в системе отопления (рекомендованная)



- 1- газоподводящий патрубок;
- 2- патрубок для отвода продуктов сгорания;
- 3- водоподводящий патрубок;
- 4- водоотводящий патрубок;

- 5- подводящий патрубок горячего водоснабжения;
- 6- отводящий патрубок горячего водоснабжения.

Модификация	Размеры, мм									
	A	B	M	N	K	T	D	H	L	G
АОГВ-16ЕМ	248	382	-	704	-	112	Ø110	896	475	1 ½
АОГВ-16ЕВМ	248	382	230	704	569	112	Ø110	896	486	1 ½
АОГВ-20ЕМ	248	450	-	698	-	117	Ø125	896	475	2
АОГВ-20ЕВМ	248	450	290	698	563	117	Ø125	896	486	2
АОГВ-25ЕМ	248	450	-	698	-	117	Ø125	896	475	2
АОГВ-25ЕВМ	248	450	290	698	563	117	Ø125	896	486	2
АОГВ-30ЕМ	248	450	-	698	-	117	Ø125	896	475	2
АОГВ-30ЕВМ	248	450	290	698	563	117	Ø125	896	486	2

Примечание:

- 1. Значения размеров указаны в таблице;
- 2. Котел, предназначенный исключительно для отопления, патрубков поз. 4,5 не имеет.

Рисунок 4 – Габаритные и установочные размеры котла АОГВ –**ЕВМ

<p style="text-align: center;">КОРЕШОК ТАЛОНА № 1</p> <p style="text-align: center;">На гарантийный ремонт котла АОГВ-М _____ (модификация)</p> <p style="text-align: center;">изъят " _____ " _____ 20__ г.</p> <p>слесарь _____ (название организации) _____ (фамилия) _____ (Подпись)</p> <p style="text-align: center;">(выполнение работ по устранению повреждений)</p>	<p style="text-align: center;">ТАЛОН №1</p> <p style="text-align: center;">НА ГАРАНТИЙНЫЙ РЕМОНТ КОТЛА</p> <p>АОГВ-М _____ - _____ Заводской № _____</p> <p>Дата выпуска „ _____ ” _____ 20__ г.</p> <p>Представитель ОТК _____ (штамп ОТК)</p> <p>Продан магазином _____ М.П.</p> <p>Владелец и его адрес _____</p> <p>_____</p> <p>Выполнены работы по устранению повреждений _____</p> <p>_____</p> <p>_____ (дата)</p> <p>Слесарь _____ (фамилия, имя, отчество, подпись)</p> <p>Владелец _____ (фамилия, имя, отчество, подпись, контактный телефон)</p> <p style="text-align: center;">УТВЕРЖДАЮ :</p> <p>Начальник _____ (название сервисной организации)</p> <p>_____ (фамилия, имя, отчество)</p> <p>_____ М.П.</p> <p>_____ (подпись)</p>
<p style="text-align: center;">КОРЕШОК ТАЛОНА № 2</p> <p style="text-align: center;">На гарантийный ремонт котла АОГВ-М _____ (модификация)</p> <p style="text-align: center;">изъят " _____ " _____ 20__ г.</p> <p>слесарь _____ (название организации) _____ (фамилия) _____ (Подпись)</p> <p style="text-align: center;">(выполнение работ по устранению повреждений)</p>	<p style="text-align: center;">ТАЛОН №2</p> <p style="text-align: center;">НА ГАРАНТИЙНЫЙ РЕМОНТ КОТЛА</p> <p>АОГВ-М _____ - _____ Заводской № _____</p> <p>Дата выпуска „ _____ ” _____ 20__ г.</p> <p>Представитель ОТК _____ (штамп ОТК)</p> <p>Продан магазином _____ М.П.</p> <p>Владелец и его адрес _____</p> <p>_____</p> <p>Выполнены работы по устранению повреждений _____</p> <p>_____</p> <p>_____ (дата)</p> <p>Слесарь _____ (фамилия, имя, отчество, подпись)</p> <p>Владелец _____ (фамилия, имя, отчество, подпись, контактный телефон)</p> <p style="text-align: center;">УТВЕРЖДАЮ :</p> <p>Начальник _____ (название сервисной организации)</p> <p>_____ (фамилия, имя, отчество)</p> <p>_____ М.П.</p> <p>_____ (подпись)</p>

<p style="text-align: center;">КОРЕШОК ТАЛОНА № 1 На гарантийный ремонт котла АОГВ-М _____ (модификация) изъят " _____ " _____ 20__ г. слесарь _____ (название организации) _____ (фамилия) _____ (Подпись)</p> <p style="text-align: center;">(выполнение работ по устранению повреждений)</p>	<p style="text-align: center;">ТАЛОН №3 НА ГАРАНТИЙНЫЙ РЕМОНТ КОТЛА АОГВ-М _____ - _____ Заводской № _____ Дата выпуска „ _____ ” _____ 20__ г. Представитель ОТК _____ (штамп ОТК) Продан магазином _____ М.П. Владелец и его адрес _____ _____ Выполнены работы по устранению повреждений _____ _____ (дата) Слесарь _____ (фамилия, имя, отчество, подпись) Владелец _____ (фамилия, имя, отчество, подпись, контактный телефон) УТВЕРЖДАЮ : Начальник _____ (название сервисной организации) _____ (фамилия, имя, отчество) _____ М.П. (подпись)</p>
<p style="text-align: center;">КОРЕШОК ТАЛОНА № 2 На гарантийный ремонт котла АОГВ-М _____ (модификация) изъят " _____ " _____ 20__ г. слесарь _____ (название организации) _____ (фамилия) _____ (Подпись)</p> <p style="text-align: center;">(выполнение работ по устранению повреждений)</p>	<p style="text-align: center;">ТАЛОН №4 НА ГАРАНТИЙНЫЙ РЕМОНТ КОТЛА АОГВ-М _____ - _____ Заводской № _____ Дата выпуска „ _____ ” _____ 20__ г. Представитель ОТК _____ (штамп ОТК) Продан магазином _____ М.П. Владелец и его адрес _____ _____ Выполнены работы по устранению повреждений _____ _____ (дата) Слесарь _____ (фамилия, имя, отчество, подпись) Владелец _____ (фамилия, имя, отчество, подпись, контактный телефон) УТВЕРЖДАЮ : Начальник _____ (название сервисной организации) _____ (фамилия, имя, отчество) _____ М.П. (подпись)</p>

АКТ ВВОДА ОБОРУДОВАНИЯ В ЭКСПЛУАТАЦИЮ № _____

С момента полного заполнения этого документа соответствующей информации, инженер сервисного центра, который выполнил первый пуск, отвечает за передачу его на адрес отдела сервиса и гарантий указанного в ПРИЛОЖЕНИИ Г. Информация по этому документу будет перенесена в центральную базу данных отдела сервиса и гарантий. Ответственность по гарантийным обязательствам несет сервисный центр, указанный в этом акте. Просим Вас проверить наличие на этом документе печатей, адресов, дат и подписей всех сторон. За достоверность предоставленной информации отвечают стороны, принимавшие участие в заполнении документа. Обязательное условие - ВСЕ ПУСТЫЕ ПОЛЯ ДОЛЖНЫ БЫТЬ ЗАПОЛНЕНЫ РАЗБОРЧИВО ПЕЧАТНЫМИ БУКВАМИ.

продажа	Серийный №	<input type="text"/>	Модель оборудования	<input type="text"/>	Дата выпуска	<input type="text"/>	
	Фирма/продавец	<input type="text"/>					
	телефон	<input type="text"/>	Дата продажи	<input type="text"/> д <input type="text"/> м <input type="text"/> г			
монтаж	Фирма инсталлятор	<input type="text"/>				Подпись _____ М.П.	
	телефон	<input type="text"/>	Дата монтажа	<input type="text"/> д <input type="text"/> м <input type="text"/> г			
сервис	Сервисный центр	<input type="text"/>				Подпись _____ М.П.	
	ФИО инженера	<input type="text"/>	Дата 1-го пуска	<input type="text"/> д <input type="text"/> м <input type="text"/> г			
Владелец	ФИО владельца	<input type="text"/>					
	Адрес установки	индекс	<input type="text"/>	обл.	<input type="text"/>		
		район	<input type="text"/>				
		город	<input type="text"/>				
		ул.	<input type="text"/>				
		дом	<input type="text"/>				
Место установки (помещение)	<input type="text"/>						

Пуск оборудования в эксплуатацию состоялся. Владелец ознакомлен с условиями и требованиями эксплуатации и условиями гарантии. Стороны претензий друг к другу не имеют, что и подтверждают подписями.

Подпись инженера сервисного центра _____
 Подпись владельца _____

ТЕХНИЧЕСКИЕ ДАННЫЕ ПОМЕЩЕНИЯ (дома,квартиры), где установлен КОТЕЛ				
Площадь отопления	<input type="text"/>	<input type="text"/>	<input type="text"/>	м. кв.
Высота до потолка	<input type="text"/>	<input type="text"/>	<input type="text"/>	м.
Тип дома:				
Слабо утепленный 2 кВт на 10 м.кв.	<input type="checkbox"/>	<u>Слабо утепленный - кирпичный или бетонный дом с обычными окнами.</u>		
Средне утепленный 1 кВт на 10м.кв.	<input type="checkbox"/>	<u>Средне утепленный - кирпичный дом с воздушным слоем, двойными окнами.</u>		
Хорошо утепленный 0,5 кВт на 10 м.кв.	<input type="checkbox"/>	<u>Хорошо утепленный - кирпичный дом с воздушным слоем и внешним утеплителем двойными окнами</u>		
Давление газа на входе, мБар	<input type="text"/>	<input type="text"/>	<input type="text"/>	Давление воды контура ГВС <input type="text"/> <input type="text"/> <input type="text"/> мБар
Давление воды в закрытой системе отопления, мБар	<input type="text"/>	<input type="text"/>		
Наличие газового фильтра	<input type="checkbox"/> да	<input type="checkbox"/> нет	Наличие фильтра ГВС <input type="checkbox"/> да <input type="checkbox"/> нет	
Наличие фильтра системы отопления	<input type="checkbox"/> да	<input type="checkbox"/> нет	Наличие приточной вентиляции <input type="checkbox"/> да <input type="checkbox"/> нет	
Высота дымохода м.	<input type="text"/>	<input type="text"/>	Монтаж дымохода выполнены согласно СНиП <input type="checkbox"/> да <input type="checkbox"/> нет	
Монтаж газопровода выполнено согласно СНиП	<input type="checkbox"/> да	<input type="checkbox"/> нет	Монтаж систем отопления и ГВС выполнен согласно СНиП <input type="checkbox"/> да <input type="checkbox"/> нет	
замечания сервисного инженера при вводе оборудования в эксплуатацию:				

Примечание: данная таблица заполняется уполномоченным сервисного центра при первом пуске котла.

АКТ ВВОДА ОБОРУДОВАНИЯ В ЭКСПЛУАТАЦИЮ № _____

С момента полного заполнения этого документа соответствующей информации, инженер сервисного центра, который выполнил первый пуск, отвечает за передачу его на адрес отдела сервиса и гарантий указанного в ПРИЛОЖЕНИИ Г. Информация по этому документу будет перенесена в центральную базу данных отдела сервиса и гарантий. Ответственность по гарантийным обязательствам несет сервисный центр, указанный в этом акте. Просим Вас проверить наличие на этом документе печатей, адресов, дат и подписей всех сторон. За достоверность предоставленной информации отвечают стороны, принимавшие участие в заполнении документа. Обязательное условие - ВСЕ ПУСТЫЕ ПОЛЯ ДОЛЖНЫ БЫТЬ ЗАПОЛНЕНЫ РАЗБОРЧИВО ПЕЧАТНЫМИ БУКВАМИ.

продажа	Серийный №	<input type="text"/>	Модель оборудования	<input type="text"/>	Дата выпуска	<input type="text"/>	
	Фирма/продавец	<input type="text"/>					
	телефон	<input type="text"/>	Дата продажи	<input type="text"/> д <input type="text"/> м <input type="text"/> г			
монтаж	Фирма инсталлятор	<input type="text"/>					
	телефон	<input type="text"/>	Дата монтажа	<input type="text"/> д <input type="text"/> м <input type="text"/> г	Подпись _____ М.П.		
сервис	Сервисный центр	<input type="text"/>					
	ФИО инженера	<input type="text"/>	Дата 1-го пуска	<input type="text"/> д <input type="text"/> м <input type="text"/> г	Подпись _____ М.П.		
Владелец	ФИО владельца	<input type="text"/>					
	Адрес установки	индекс	<input type="text"/>	обл.	<input type="text"/>		
		район	<input type="text"/>				
		город	<input type="text"/>				
		ул.	<input type="text"/>				
		дом	<input type="text"/>				
Место установки (помещение)	<input type="text"/>						

Пуск оборудования в эксплуатацию состоялся. Владелец ознакомлен с условиями и требованиями эксплуатации и условиями гарантии. Стороны претензий друг к другу не имеют, что и подтверждают подписями.

Подпись инженера сервисного центра _____
 Подпись владельца _____

ТЕХНИЧЕСКИЕ ДАННЫЕ ПОМЕЩЕНИЯ (дома,квартиры), где установлен КОТЕЛ									
Площадь отопления	<input type="text"/>	<input type="text"/>	<input type="text"/>		м. кв.				
Высота до потолка	<input type="text"/>	<input type="text"/>			м.				
Тип дома:									
Слабо утепленный 2 кВт на 10 м.кв.	<input type="checkbox"/>	<u>Слабо утепленный - кирпичный или бетонный дом с обычными окнами.</u>							
Средне утепленный 1 кВт на 10м.кв.	<input type="checkbox"/>	<u>Средне утепленный - кирпичный дом с воздушным слоем, двойными окнами.</u>							
Хорошо утепленный 0,5 кВт на 10 м.кв.	<input type="checkbox"/>	<u>Хорошо утепленный - кирпичный дом с воздушным слоем и внешним утеплителем двойными окнами</u>							
Давление газа на входе, мБар	<input type="text"/>	<input type="text"/>	<input type="text"/>		Давление воды контура ГВС	<input type="text"/>	<input type="text"/>	<input type="text"/>	мБар
Давление воды в закрытой системе отопления, мБар	<input type="text"/>	<input type="text"/>							
Наличие газового фильтра	<input type="checkbox"/>	<input type="checkbox"/>			Наличие фильтра ГВС	<input type="checkbox"/>	<input type="checkbox"/>		
Наличие фильтра системы отопления	да	нет							
Высота дымохода м.	<input type="checkbox"/>	<input type="checkbox"/>			Наличие приточной вентиляции	<input type="checkbox"/>	<input type="checkbox"/>	да	нет
Монтаж газопровода выполнено согласно СНиП	да	нет							
					Монтаж дымохода выполнены согласно СНиП	<input type="checkbox"/>	<input type="checkbox"/>	да	нет
					Монтаж систем отопления и ГВС выполнен согласно СНиП	<input type="checkbox"/>	<input type="checkbox"/>	да	нет
замечания сервисного инженера при вводе оборудования в эксплуатацию:									

Примечание: данная таблица заполняется уполномоченным сервисного центра при первом пуске котла

АДРЕСА И НОМЕРА ТЕЛЕФОНОВ ДЛЯ ОБРАЩЕНИЙ

В случае выявления заводских дефектов изделия, или отклонений от нормальных режимов работы оборудования, Владельцу следует обращаться в отдел сервиса и гарантии за телефоном Официальных представителей, или к Уполномоченным Сервисным Центрам в регионах.

Официальный представитель	Телефон (адрес) отдела сервиса и гарантии
ИП «ЧАЛЕНКО»	(86344) 375-485; 624-884
ООО «АВАНГАРД СИСТЕМА»	+7 (495)988-09-60
ИП «КАРЛОВ ДМИТРИЙ ИВАНОВИЧ»	(8512)51-94-49
HANIL	050033, Республика Казахстан г. Алматы, ул. Рыскулова, 139 В, тел.: +7 (727) 247 45 00
ООО "АРТ-ТЕРМ"	220021, Республика Беларусь г. Минск, пр.Партизанский 117 А, тел./факс: +375 17 284 73 75