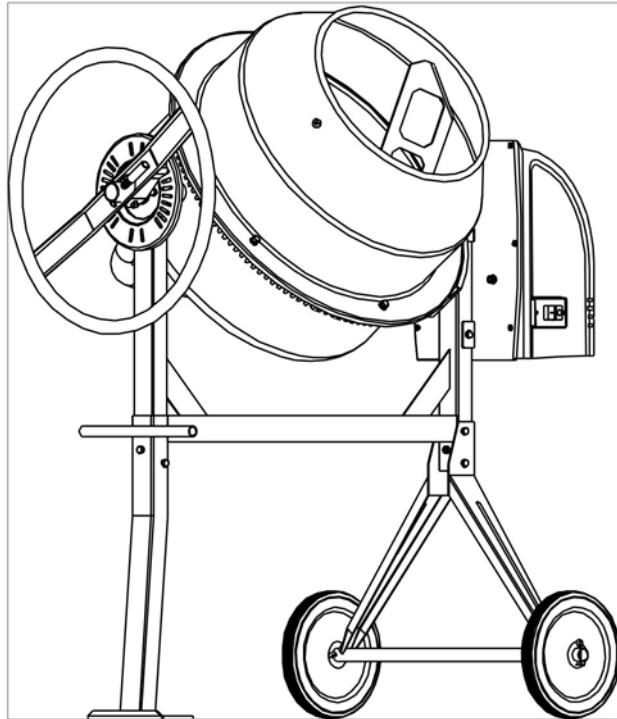


Збережіть цю інструкцію
для подальшого звернення до неї



БЕТОНОЗМІШУВАЧІ *РОСТЕХ* ІНСТРУКЦІЯ КОРИСТУВАЧА

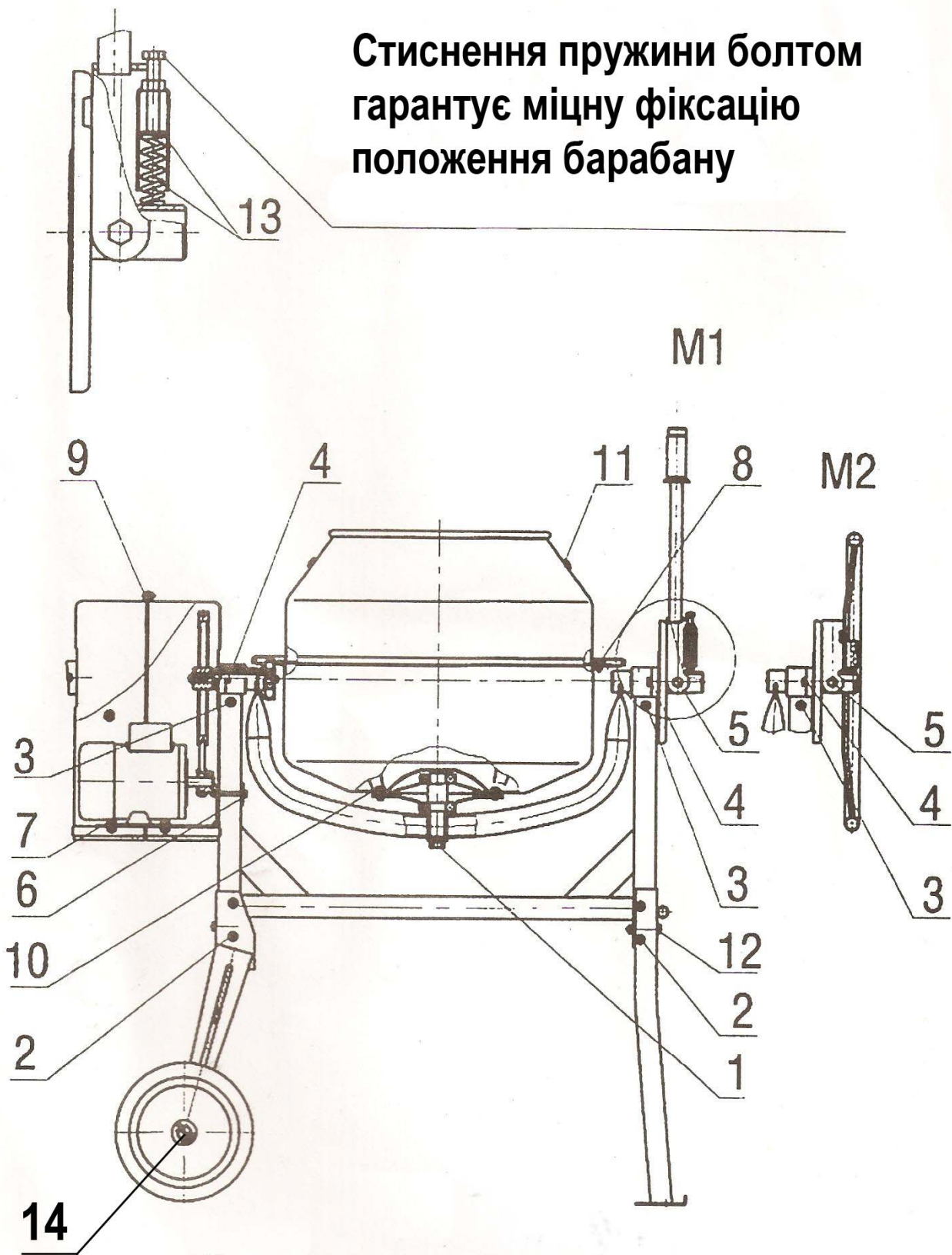
МОДЕЛЬ: _____

СЕРІЙНИЙ НОМЕР: _____

Попередження: Користувач зобов'язаний зберігати серійний номер виробу в належному стані для того, щоб в подальшому мати змогу звернутися до сервісного центру. Серійний номер виробу ви можете знайти на корпусі електродвигуна

Прочитайте та ретельно вивчіть цю інструкцію до початку користування приладом

Стиснення пружини болтом
гарантує міцну фіксацію
положення барабану



Складальне креслення з позначенням
комплектів кріплень

1. Основні відомості про вироби.

1.1 Бетонозмішувачі РОСТЕХ призначені для готування будівельних розчинів, а також бетонних сумішей з максимальним розміром частин заповнювача до 40 мм.

Бетонозмішувачі можуть бути використані для готування всіляких кормових сумішей, перемішування добрив, посівних і інших сипучих матеріалів.

1.2 Дані моделі призначені для роботи в умовах помірного клімату з діапазоном робочих температур від +5 до +35 гр.С и відносної вологості не більше 80%.

Живлення від мережі змінного струму 220В, частотою 50 Гц.

Відхилення напруги, що допускаються, +/- 10% частоти +/- 5%.

1.3 Вихідні матеріали для бетонних сумішей.

Заповнювачі: пісок (розмір зерен 0,14-5мм.) і щебені або гравій (розмір зерен 5-40 мм.)

В'язкі речовини: гіпс, вапно, цемент і його заповнювачі, рідке скло й ін. Для поліпшення властивостей в'язких матеріалів, бетонних сумішей і будівельних розчинів застосовуються різні добавки (трепели, пемзи, піноутворювачі, милонафт і ін.)

Затворювач: вода. Рекомендується застосовувати водопровідну питну воду.

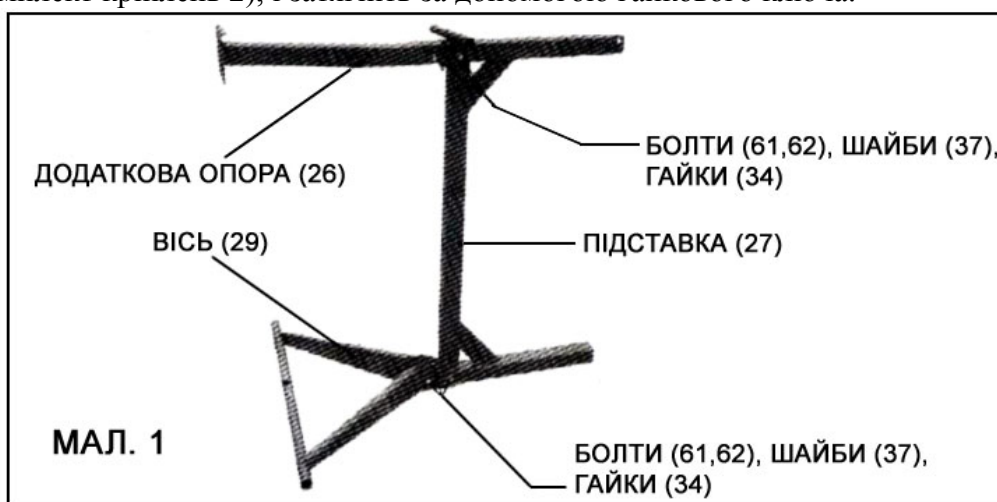
Технічні характеристики				
	БРТ125	БРТ140	БРТ160	БРТ180
Геометрична місткість, не більше, л	125	140	160	180
Обсяг готової суміші, не більше, л	100	112	128	144
Максимальна споживана Потужність, Вт	550	550	800	800
Номінальна Потужність, Вт	375	375	550	550
Час перемішування, с	60-180	60-180	60-180	60-180
Крупність заповнювачів, не більше, мм	40	40	40	40
Привід перевертання	Ручний			

2. Складання

Складання підставки

2.1 Закріпіть Підставку (27) на Вісі (29) так, щоб отвори розташувалися, як на Мал. 1

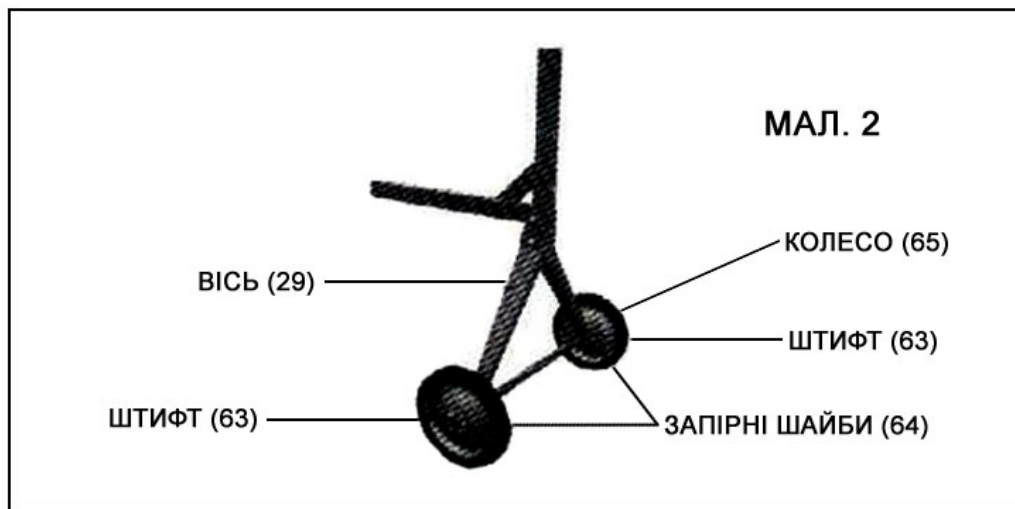
2.2 Вставте Болти (61,62) в отвори з одного боку, потім Шайби (37) і Гайки (34) з іншого боку (комплект кріплень 2), і затягніть за допомогою гайкового ключа.



2.3 Встановить додаткову Опору (26) на Підставку (27) так, щоб отвори для болтів збіглися.

2.4 Вставте Болти (61,62) в отвори з одного боку, потім Шайби (37) і Гайки (34) з іншого боку (комплекти кріплень 2,12), і затягніть за допомогою гайкового ключа.

2.5 Встановить підставку так як зображено на Мал.2



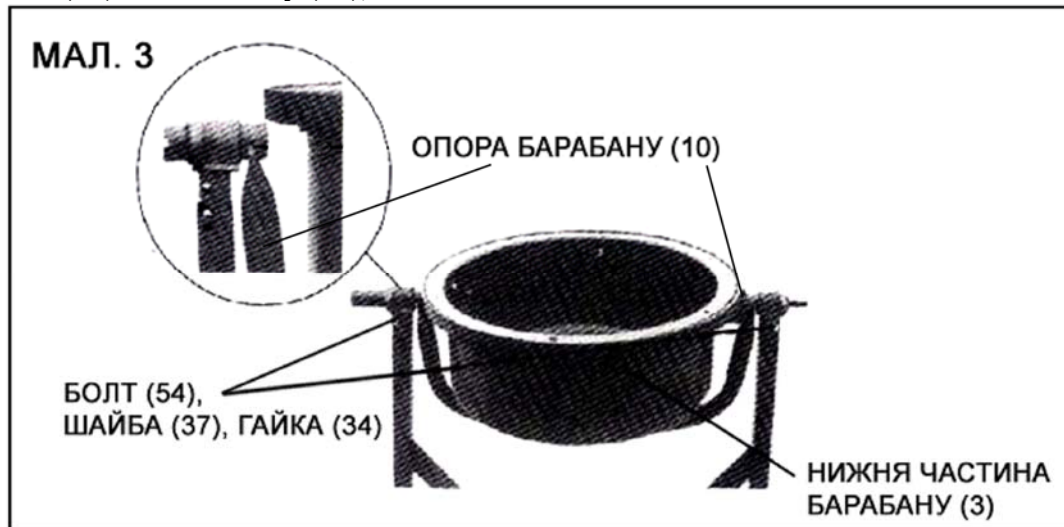
2.6 Встановіть Запірну шайбу (64) (комплект кріплень 14) на Вісі (29). Потім встановіть Колесо (65) і ще одну запірну шайбу (64)(комплект кріплень 14).

2.7 Закріпіть Штифти (63) (комплект кріплень 14) на отворах Вісі (29).

2.8 Загніть сторони Штифтів так, щоб Штифти не випали.

2.9 З'єднайте нижню частину барабану (3) з опорою (10) за допомогою комплекта кріплень № 1. Перевірте щоб барабан обертався плавно без люфтів. Між центральним валом барабану 12 та опорною рамою барабану 10 мають бути встановлені регулюючі шайби 11 (входять до комплекту кріплень від 1 до 3 штук), які регулюють прилягання ведучої шестерні 15 до ведомої шестерні барабану.

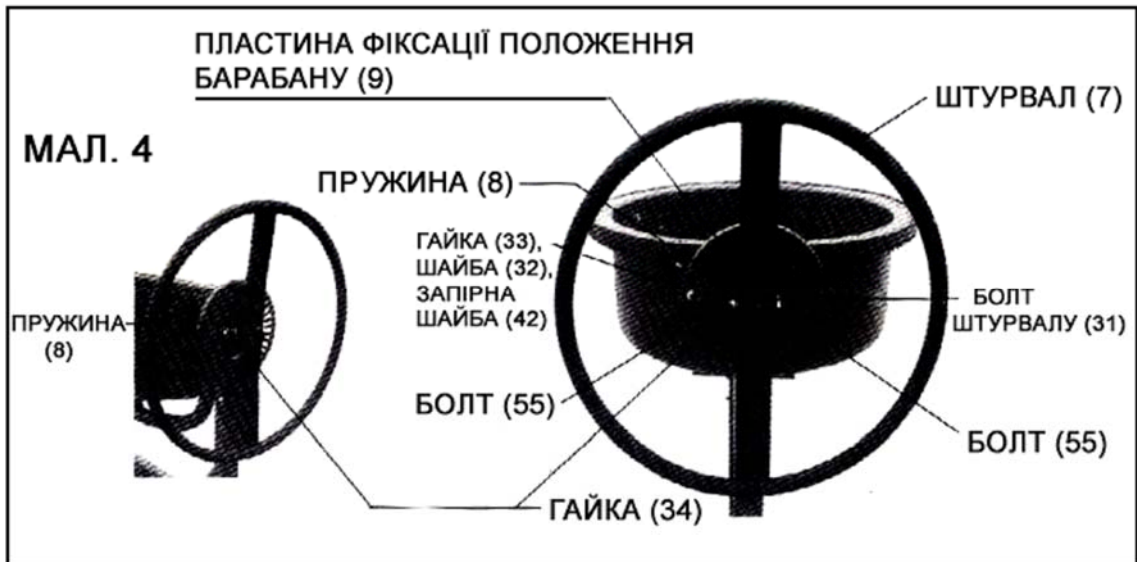
За допомогою ще однієї людини встановіть Нижню частину Барабану (3) з Опорою, що додається (10) на Підставку (27), як на Мал. 3.



2.10 Закріпіть Болти (54), Шайби (37) і Гайки (34) (комплект кріплень 3) в отворах зі зворотної сторони за допомогою гайкового ключа.

2.11 Встановіть Пластину фіксації положення Барабану (9) на Правій сталевій втулці (22) за допомогою двох Болтів (55), двох Шайб (37), та двох Гайок (34) (комплект кріплень 4).

2.12 Прикріпіть Рукоятку(штурвал) (7) до Правій вісі опори барабану (10), як на Мал. 4.



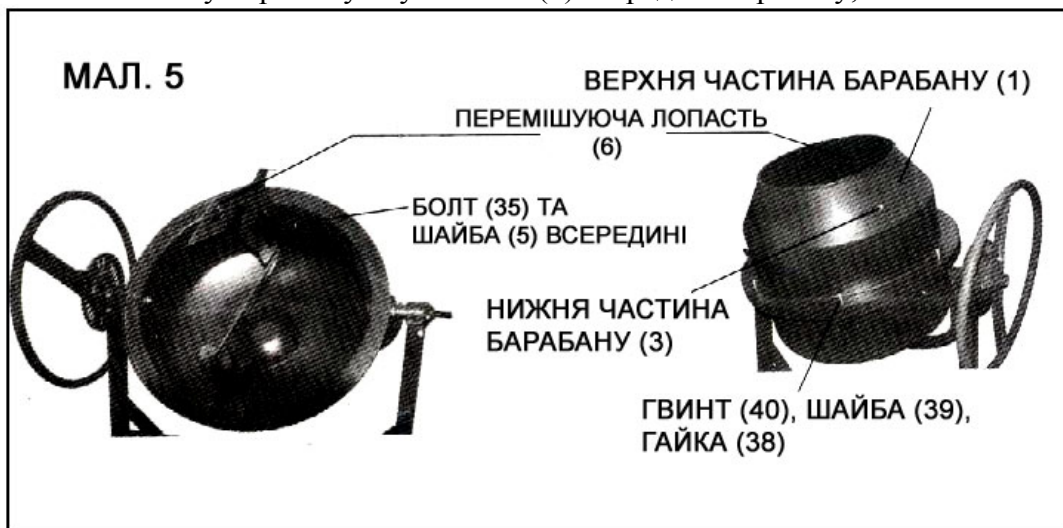
- а) Помістивши Пружину (8) (комплект кріплень 13) в нижній отвір Рукоятки (штурвалу) фіксації положення Барабану (7) натискайте на ручку, поки отвори не збіжаться з отворами на вісі опори барабану.
- б) Вставте Болт рукоятки (штурвалу) (31) і закріпіть Гайкою (33) (комплект кріплень 5).
- в) Стискайте до положення, де ручка ще рухлива.
- г) Встановіть закріплюючий Болт (комплект кріплень 13).

2.13 На нижню частину барабану (3) положіть резинову прокладку (2). Встановіть Верхню частину барабану (1) на Нижню частину Барабану (3). Під час встановлення треба добитися збігу стрілок, які наклеєні на верхню та нижню частини барабану.

Переконайтеся, що отвори кріплень збігаються на обох частинах.

2.14 Закріпіть Гвинти (40) в отворах для кріплення та зафіксуйте їх за допомогою Шайб (39) та Гайок (38) (комплект кріплень 8).

2.15 Встановіть кожну перемішуючу лопасть (6) всередині Барабану, як вказано на Мал. 5.



Використовуйте Гвинти (36), Шайби (37) і гайки (34) (комплект кріплень 11), щоб закріпити перемішуючі лопасті (6) на верхніх отворах барабану. Використовуйте Болти (35), Шайби (5) і Гайки (38) (комплект кріплень 10), щоб закріпити перемішуючі лопасті (6) на нижніх отворах барабану.

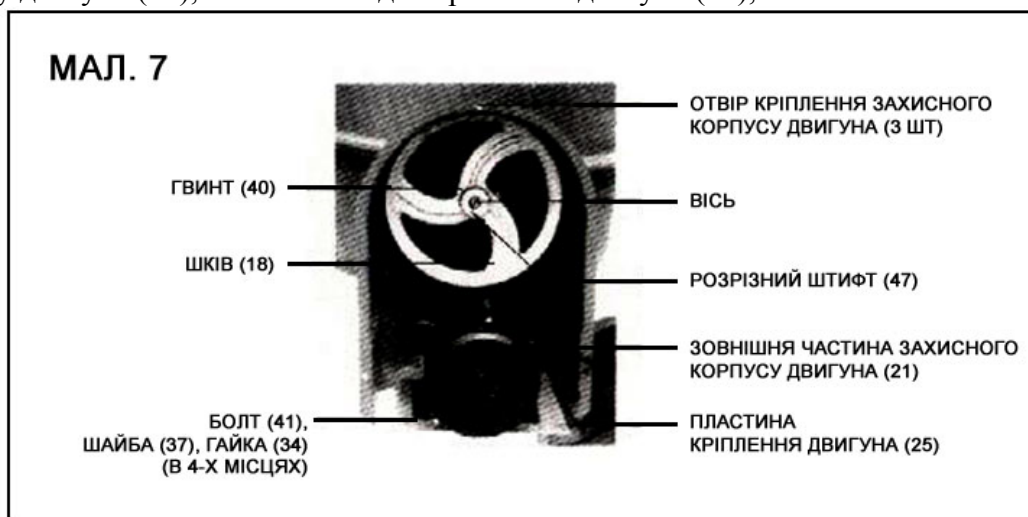
2.16 Встановіть внутрішню частину захисного корпусу двигуна (20) у напрямку до лівої сталеві Втулки (22), використовуючи Болти (58), Шайби (48) і гайки (38) (комплект кріплень 4).

2.17 Приєднайте Пластину для кріплення двигуна (25) до Внутрішньої частини захисного корпусу (20) за допомогою Болтів (58), Шайб (48), Гайок (38) і Пластини (28) (комплект кріплень 6). Міцно зафіксуйте, як на Мал. 6



Важливе зауваження! Коли Двигун (30) встановлений, Пластина для кріплення двигуна (25) повинна бути відрегульована в напрямку вгору або вниз для натягу Приводного ременя (60).

2.18 Встановіть Двигун (30), підключений кабелем (66) до Зовнішньої частини захисного корпусу двигуна (21), на Пластині для кріплення двигуна (25), Мал. 7.



2.19 Закріпіть двигун (30) на Пластині для кріплення двигуна (25), використовуючи Болт (41), Шайбу (37) й Гайку (31) (комплект кріплень 7). Затягніть всі 4 гайки. Потім двигун можна буде відрегулювати.

2.20 Очистіть вал-шестірню (17) від захисного матеріалу, також очистіть отвір провідного Шківа (18).

2.21 Надягніть шків на вал-шестірню (17) із зусиллям, сполучивши шпонку на валу-шестірні (17) із прорізом на шківі, після чого закріпіть шків на осі за допомогою Розрізного штифта (47) (комплект кріплень 13).

Попередження: Не застосовуйте ударні інструменти для того, щоб надягти шків на вал-шестірню, тому що це може викликати поломку.

2.22 Коли шків буде вільно обертатися в обидва боки, за допомогою гайкового ключа затягніть Гвинт (40) з боку ступиці.

2.23 Встановіть Ремінь (60). Надягніть ремінь на Ведучий шків (24), потім на ведений шків (18). Відрегулюйте положення двигуна так, щоб ремінь обертався без перекосу. Затягніть всі 4 болти на Пластині кріплення двигуна (25).

2.24 Переміщуючи двигун донизу, досягніть граничного натягу ременя. Допускається опускання Пластини (25) за нижній край захисного корпусу (див. Мал. 6). Коли необхідний натяг буде досягнуто, зафіксуйте Пластину (25) гайками.

2.25 Вручну перевірте ведений шків і переконайтеся, що шків і ремінь не труться об інші частини машини.

2.26 Встановіть Зовнішню частину захисного корпусу (21) і закріпіть її за допомогою гвинтів (40), шайб (48) і гайок (38) (комплект кріплень 9). Переконайтеся, що провід (66) від двигуна до вимикача не стикається з частинами, що рухаються.

2.27 Бетонозмішувач зібраний. Перевірте затягування всіх гвинтів, гайок і болтів.

УВАГА! Всі кріплення під час зборки бетонозмішувача мають бути затягнуті міцно, але не треба перетягувати їх, бо це може призвести до появи тріщин в місцях кріплення під час експлуатації.

3. Підготовка змішувача до роботи та порядок роботи

3.1 При підготовці бетонозмішувача до роботи необхідно перевірити затягування всіх нарізних сполучень, справність електро проводу та правильність підключення.

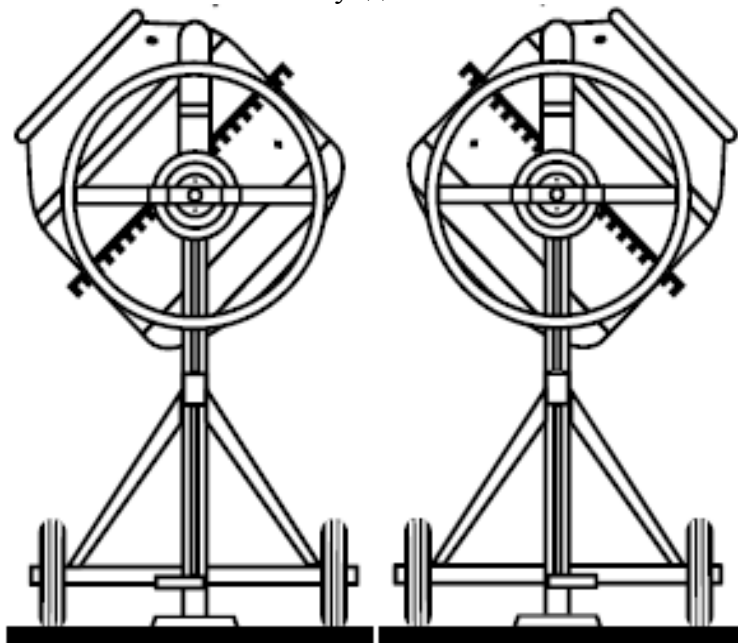
3.2 Встановіть бетонозмішувач на рівну й тверду поверхню. **КУТ НАХИЛУ ПОВИНЕН СТАНОВИТИ НЕ БІЛЬШЕ 5 ГРАДУСІВ.**

3.3 Підключіть кабель живлення **ДО РЕЗЕТКИ З ЗАЗЕМЛЕННЯМ.**

3.4 Переконайтеся в справності змішувача, випробуйте його роботу на холостому ході й тільки після цього приступайте до роботи.

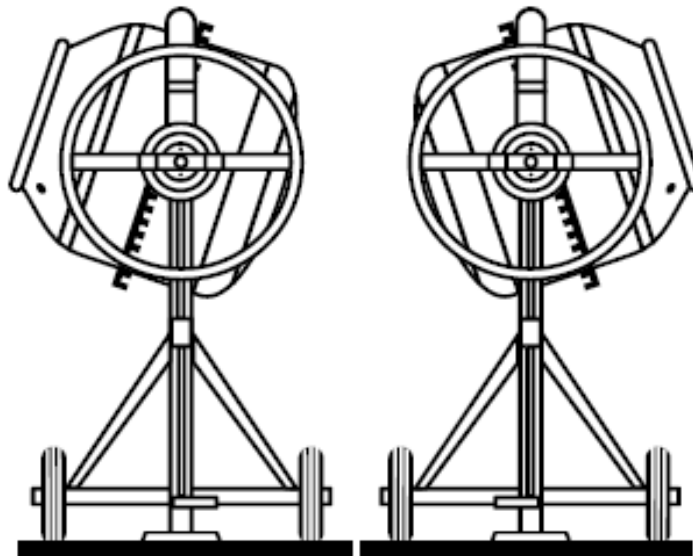
3.5 Робота змішувача має циклічний характер з такою послідовністю: завантаження, змішування, вивантаження. Рекомендується включення змішувача при вертикальному положенні.

3.6 Завантаження барабана здійснюється вручну. При готуванні розчину (мал. 8) треба влити частину води, потім всипати цемент, пісок і іншу частину води. Кут нахилу барабана до горизонталі під час змішування повинен становити не більше 45 градусів. Час змішування становить 60-180 секунд



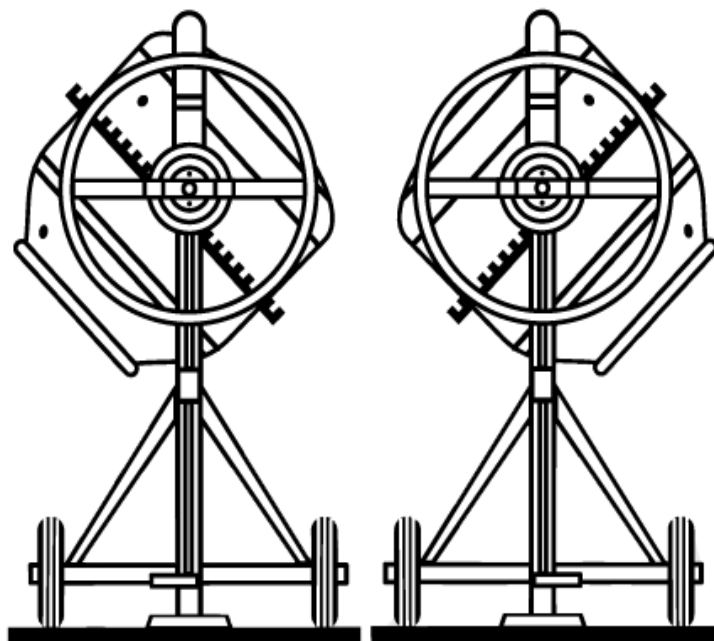
мал. 8 Приготування розчину

3.7 . При готуванні бетонної суміші (мал. 9) треба влити частину води, засипати гравій, потім всипати цемент, пісок і воду. Кут нахилу барабана до горизонталі під час змішування повинен становити не більше 35 градусів. Час змішування становить 60-180 секунд



мал. 9 Приготування бетону

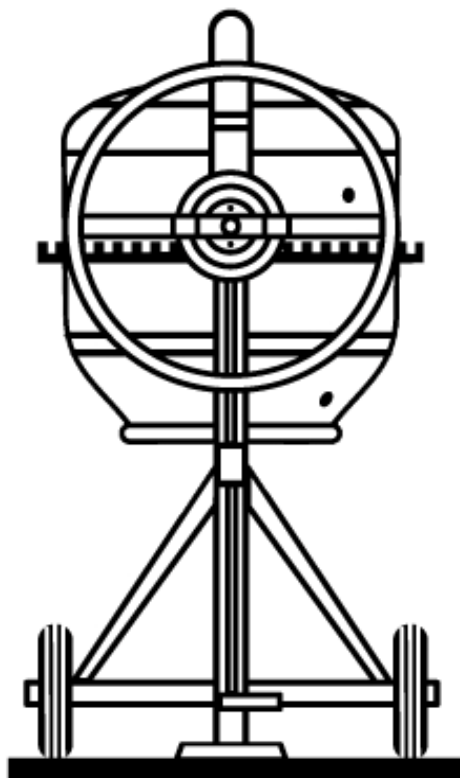
3.8 Вивантаження готової суміші здійснюється при обертвовому барабані, шляхом нахилу його горловиною вниз (мал.10).



мал. 10 Вивантаження

3.9 Після вивантаження суміші барабан повертається в положення завантаження, і цикл повторюється.

3.10 Одразу ж після закінчення роботи ретельно промийте барабан водою всередині та зовні. Після промивання поверніть барабан догори дном та лишіть його в такому положенні (мал. 11)



мал.11 Зберігання

УВАГА: ПІД ЧАС РОБОТИ СЛІДКУЙТЕ ЗА ЗАГОРОМ СЦПЛЕННЯ ВЕДУЧОЇ ТА ВЕДОМОЇ ШЕСТЕРЕН. ПРИ НЕОБХІДНОСТІ ЗМІНЮЙТЕ КІЛЬКІСТЬ РЕГУЛЮЮЧИХ ШАЙБ, ЩОБ ЗМЕНШИТИ ЗАГОР МІЖ ШЕСТЕРНЯМИ ТА УНИКнути РУЙНУВАННЯ НИЖНЬОЇ ЧАСТИНИ БАРАБАНАУ!!!

3.7 Одразу ж після закінчення роботи ретельно промийте барабан водою всередині та зовні. Після промивання поверніть барабан догори дном та лишіть його в такому положенні.

Попередження: не допускається бити по барабану для його очищення.

УВАГА! Якщо користувач не мие та не чистить бетонозмішувач кожного дня після закінчення роботи, це призводить до корозії барабану і в наслідок цього до появи тріщин на його поверхні. Такі пошкодження не визнаються гарантійним випадком.

Після перших 25 годин роботи перевірте натяг ременя.

Завантаження й вивантаження суміші треба робити тільки під час обертання барабану.

Щоб запобігти перевантаженню двигуна, пуск бетонозмішувача при завантаженому барабані ЗАБОРОНЯЄТЬСЯ!

3.8 Навантаження, що рекомендується, на бетонозмішувач, становить максимум 75% за годину від часу роботи: дотримуючи цієї рекомендації, Ви значно продовжите термін служби змішувача.

4. Технічне обслуговування

4.1 Безпечна й довговічна робота бетонозмішувача залежить від його правильної експлуатації й своєчасного догляду.

Технічне обслуговування виконується з метою підтримки бетонозмішувача в робочому стані.

4.2 Технічне обслуговування зводиться щозмінному догляду за змішувачем.

У щозмінне обслуговування входить:

- після закінчення робочої зміни очищайте бетонозмішувач зсередини й зовні від залишків суміші, стежачи за тим щоб вода не потрапила на електродвигун.
- категорично забороняється проводити очищення бетонозмішувача постукуванням молотка, дерев'яним цівком або іншими твердими предметами, тому що це може привести до розгерметизації з'єднання корпусу;
- періодично змазуйте консистентним змащенням вузли, що мають маслянку. Зубчастий вінець і шестірня змащенню не підлягають.

Увага! Шестерня, що обертає бак - деталь, що піддається зношуванню. Зношування шестірні вважається механічним ушкодженням і гарантійному ремонту не підлягає!

5. Гарантія виготовлювача (постачальника)

5.1 Гарантійний строк експлуатації бетонозмішувача - 12 місяців від дня продажу.

5.2 У випадку виходу бетонозмішувача з ладу, в термін гарантійного строку експлуатації з вини виготовлювача власник має право на безкоштовний гарантійний ремонт при пред'явленні гарантійного талона.

Задоволення претензій споживача за недоліки з вини виробника виконуються відповідно до закону України «Про захист прав споживача».

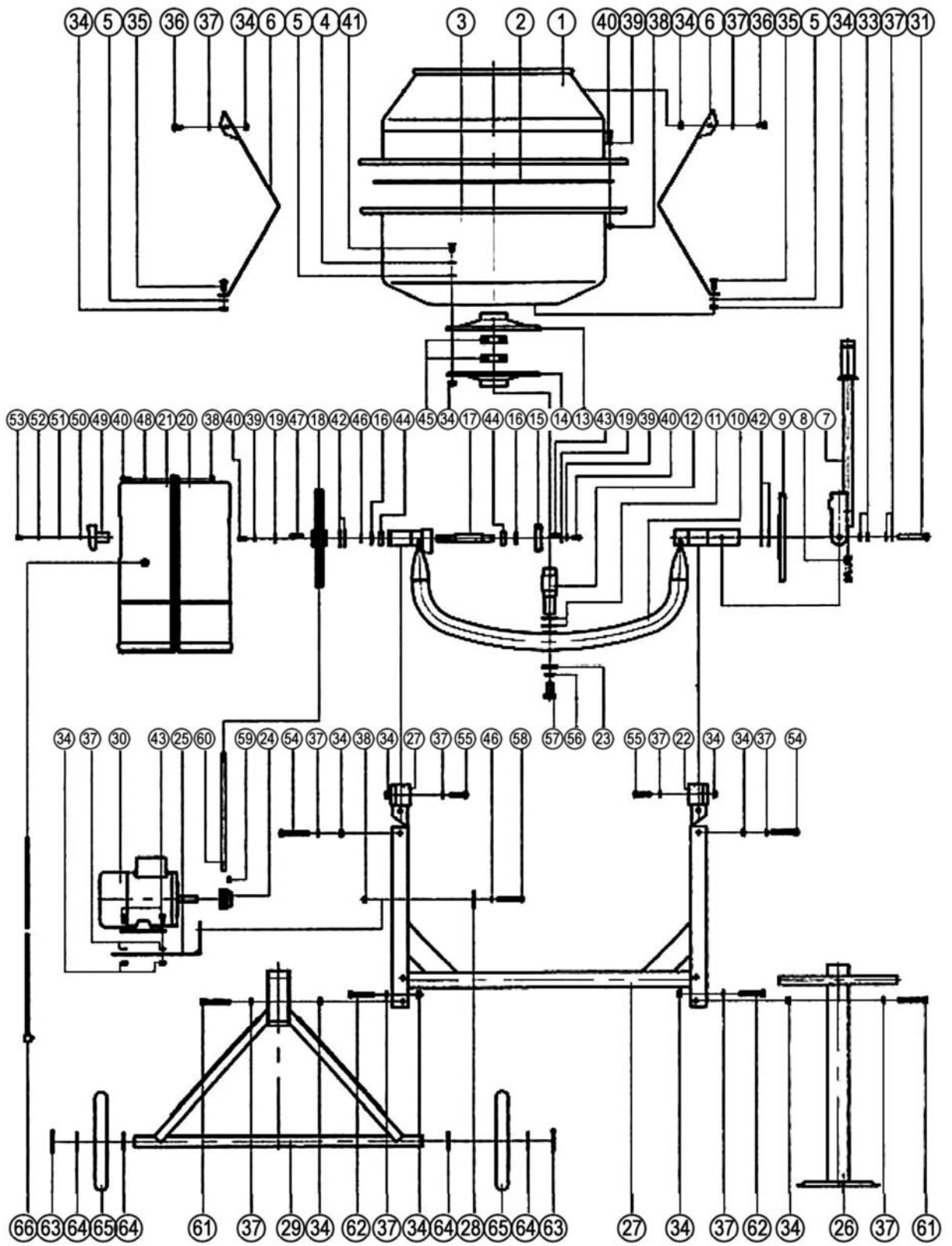
5.3 Гарантія не розповсюджується на змішувачі з дефектами, що виникають у результаті експлуатації їх з порушеннями вимог паспорту та:

- робота машини з перевантаженням електродвигуна;
- механічні ушкодження в результаті удару, падіння й.т.п;
- ушкодження в результаті впливу вогню, агресивних речовин;
- проникнення рідин, сторонніх предметів у середину виробу;
- природне зношування інструмента (повний виробіток ресурсу, сильне внутрішнє або зовнішнє забруднення);
- на інструмент, що розкривався або ремонтувався в період гарантійного строку, поза гарантійною майстернею;
- на інструмент із вилученим, старим або зміненим заводським номером;
- з появою несправностей, викликаних дією непереборної сили (нешасний випадок, пожежа, повінь, удар блискавки й.т.п.)

Умови гарантії не передбачають профілактики й чищення агрегату, а також виїзд до місця установки виробу з метою його підключення, настроювання й ремонту.

Транспортні витрати не входять в обсяг гарантійного обслуговування.

5.4 Строк служби бетонозмішувача два роки від дня продажу.



№	Опис	Кількість	№	Опис	Кількість
1	Верхня частина барабану	1	34	Гайка з фланцем М8	28
2	Резинова прокладка	1	35	Шестигранний болт М8х20	2
3	Нижня частина барабану	1	36	Встановлюючий гвинт М8х16	2
4	Шайба	8	37	Пласка шайба 8	18
5	Алюмінієва шайба	10	38	Гайка з фланцем М6	11
6	Перемішуюча лопасть	2	39	Пружинна шайба 6	8
7	Рукоятка фіксації положення барабану	1	40	Встановлюючий гвинт М6х16	11
8	Спиральна пружина	1	41	Шестигранний болт М8х16	12
9	Пластина фіксації положення барабану	1	42	С-образний зажим 38	4
10	Опора барабану	1	43	Розрізний штифт 5х12	1
11	Регулююча шайба	1-3	44	Підшипник 60102	2
12	Вал	1	45	Підшипник 60206	2
13	Пластина верхнього підшипника	1	46	С-образний зажим 15	1
14	Пластина нижнього підшипника	1	47	Розрізний штифт 5х28	1
15	Ведуча шестерня	1	48	Пласка шайба 6	5
16	Шайба	2	49	Вимикач	1
17	Вал	1	50	Шестигранна гайка М4	3
18	Ведений шків	1	51	Зубчаста пружинна шайба 4	3
19	Шайба	2	52	Пласка шайба 4	4
20	Внутрішня частина захисного корпусу двигуна	1	53	Встановлюючий гвинт М4х12	3
21	Зовнішня частина захисного корпусу двигуна	1	54	Шестигранний болт М8х60	4
22	Втулка	2	55	Шестигранний болт М8х25	4
23	Шайба	1	56	Пружинна шайба 14	1
24	Ведучий шків	1	57	Шестигранний болт М14х30	1
25	Пластина кріплення двигуна	1	58	Шестигранний болт М6х60	2
26	Додаткова опора	1	59	Встановлюючий гвинт М5х12	1
27	Підставка	1	60	Клиновий пас О-850	1
28	Пластина	1	61	Шестигранний болт М8х65	4
29	Вісь	1	62	Шестигранний болт М8х55	2
30	Електричний двигун	1	63	Шплінт 5х45	2
31	Шестигранний болт М10х70	1	64	Пласка шайба 25	4
32	Пласка шайба 10	2	65	Резинове колесо D-240	2
33	Шестигранна гайка М10	2	66	Шнур живлення	1