

УВАГА!

Перед демонтажем кожуха 1 з задньої стінки 2 (див. рис. 1, 2) необхідно викрутити два гвинта зі сторони задньої стінки 2.

Гвинти призначені для попередження скользіння кожуха відносно задньої стінки під час транспортування.

В подальшому, при установці і монтажу апарата, гвинти не використовуються.

УВАГА!

Для попередження механічних пошкоджень електрода керамічного під час транспортування апарата, електрод закріплений на газопідвідній трубці (див. рис. 5).

При введенні апарата в експлуатацію, електрод керамічний зняти з газопідвідної трубки та встановити в гніздо запального пальника у відповідності з рис. 5 (розріз А-А).

При встановленні електрода закручування штуцера 1 проводити вручну.

Застосування будь-якого інструменту для закручування штуцера забороняється.

Звертаємо увагу! Електрод керамічний проходить 100% перевірку при приймально-здавальних випробуваннях апарата і заміні за гарантійними зобов'язаннями виробника не підлягає.

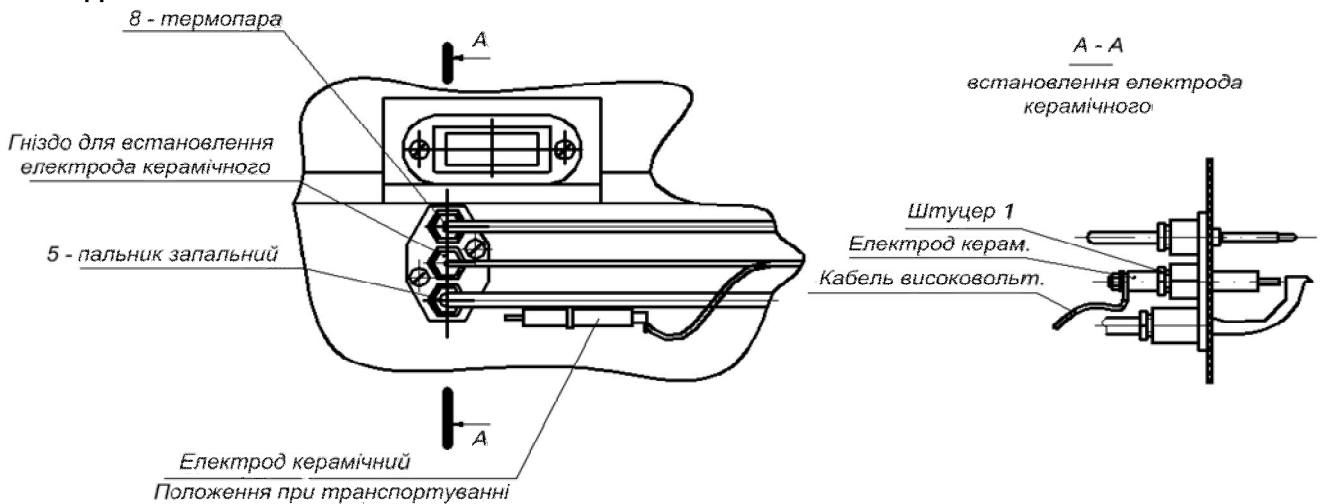


Рисунок 5

УВАГА!

Термодатчик 15 поставляється в положенні безпечного його транспортування. При введенні в експлуатацію апарата, термодатчик 15 встановити згідно розділу 6 та рис. 6.

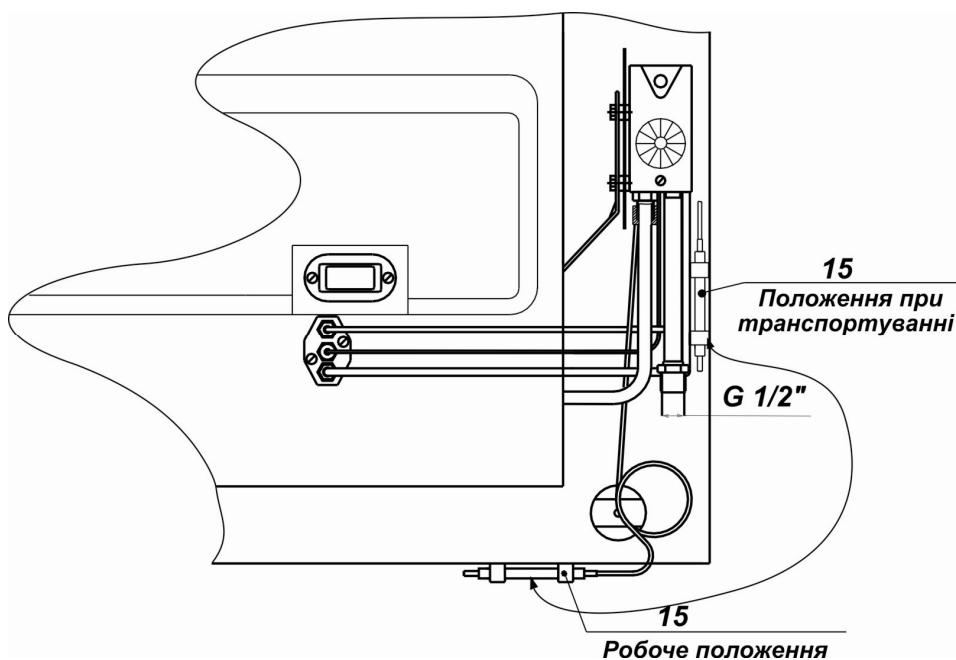


Рисунок 6

ЗМІСТ

1	Призначення виробу	4
2	Основні технічні характеристики апаратів АКОГ	4
3	Комплектність	5
4	Вимоги з техніки безпеки та пожежної безпеки	5
5	Будова та робота апарата	6
6	Монтаж та підготовка апарата до роботи	7
7	Порядок роботи	11
8	Нагляд за роботою	12
9	Правила транспортування та зберігання	13
10	Можливі несправності та методи їх усунення	13
11	Гарантійні зобов'язання	14
12	Свідоцтво про приймання	16
13	Свідоцтво про продаж	16
14	Свідоцтво про переобладнання апарата на скраплений газ	16
	Додатки	
	Додаток А Талон на введення в експлуатацію	
	Додаток Б Талон №1 на гарантійний ремонт	
	Додаток В Талон №2 на гарантійний ремонт	
	Додаток Г Акт заявлених недоліків	
	Додаток Д Заява від споживача	

ШАНОВНИЙ ПОКУПЦЮ!

Ви стали власником сучасного опалювального апарата вітчизняного виробництва, який відповідає європейським стандартам, забезпечує значну економію енергоресурсів та не забруднює навколишнє середовище.

Запевняємо Вас, що наш виріб буде надійно і довго служити Вам.

При купівлі апарата переконайтесь в наявності штампу торгового підприємства, дати продажу і підпису продавця в розділі 13 цього керівництва та в талонах на гарантійні ремонти. Перевірте комплектність виробу згідно розділу 3 даного керівництва.

ПАМ'ЯТАЙТЕ! При відсутності відповідних відміток, гарантійний термін починається з дати виготовлення апарата.

Це керівництво з експлуатації (КЕ) об'єднане з паспортом є документом, який підтверджує гарантовані заводом-виробником основні параметри та технічні характеристики апарата конвективного опалювального газового **АКОГ** (далі апарат).

Документ дозволяє ознайомитись з будовою, принципом роботи апарата, правилами монтажу та експлуатації його, дотримання яких забезпечує працездатність апарата.

Перш ніж користуватися апаратом, ознайомтесь з цим керівництвом.

Порушення наведених нижче правил монтажу та експлуатації може вивести апарат з ладу.

Апарат встановлюється в місці експлуатації згідно технічного проекту, затвердженого у встановленому порядку.

Роботи по підключенню, введенню в експлуатацію здійснюються організаціями (далі за текстом – виконавці), які у відповідності з діючим Законодавством мають на це право.

Апарат обладнаний та відрегульований заводом-виробником на роботу на природному газу (G20) за ГОСТ 5542-87 при тиску 1300 Па.

Апарат може бути переобладнаний на роботу на скрапленому газі (G30, G31) марки СПБТ (пропан-бутан) за ДСТУ 4047-2001 при тиску 2900 Па.

УВАГА! Переобладнувати апарат на інший тип газу (пропан-бутан) мають право тільки авторизовані сервісні центри заводу-виробника, при умові, що буде проведено заміну сопла на основний пальник та жиклера на запальний пальник заводського виробництва.

Особа, яка вводить апарат в експлуатацію зобов'язана ознайомити споживача з правилами користування апаратом, переконатися в тому, що споживач зможе експлуатувати його на практиці та зробити відповідні записи в талоні на введення в експлуатацію (додаток А).

1 ПРИЗНАЧЕННЯ ВИРОБУ

1.1 Апарат конвективний опалювальний газовий АКОГ призначений для опалювання окремих житлових, громадських побутових і виробничих приміщень об'ємом згідно із зазначеним в таблиці 1 в залежності від теплових витрат в приміщенні.

Таблиця 1

УМОВНЕ ПОЗНАЧЕННЯ АПАРАТА	АКОГ-2М-СП	АКОГ-3-СП	АКОГ-4-СП	АКОГ-5-СП
Об'єм опалювального приміщення, м ³ не більше	55	75	100	125

1.2 Апарат працює на природному газі (G20) за ГОСТ 5542-87 або на скрапленому газі (G30, G31) марки СПБТ (пропан-бутан) за ДСТУ 4047-2001.

1.3 Апарат виготовляється:

- 1) з герметичною камерою (корпусом) згорання;
- 2) за способом розміщення «С» (настінний) - кріплення на стіні приміщення;
- 3) за способом повітрязабезпечення «П» (парапетний) - повітря необхідне для згорання природного газу та відвід продуктів згорання здійснюється через газохід, який проходить через зовнішню стіну опалювального приміщення.

1.4 Апарат укомплектований автоматикою безпеки 630 EUROSIT, виробництва Італія, яка автоматично підтримує задану температуру повітря в приміщенні.

1.5 Апарат укомплектований терморегулятором з нижньою межею регулювання температури не нижче 13 °С, з верхньою межею – не вище 40 °С.

2 ОСНОВНІ ТЕХНІЧНІ ХАРАКТЕРИСТИКИ АПАРАТІВ АКОГ

Таблиця 2

ТЕХНІЧНА ХАРАКТЕРИСТИКА (ПАРАМЕТР)	ПОКАЗНИК ДЛЯ АПАРАТІВ			
	АКОГ-2М-СП	АКОГ-3СП	АКОГ-4-СП	АКОГ-5-СП
1 Номінальна теплова потужність апарата, кВт	2,3 ± 5%	3,0 ± 5%	4,0 ± 5%	5,0 ± 5%
2 Коефіцієнт корисної дії (ККД) при номінальному газовому навантаженні, % не менше	85			
3 Категорія апарата	II _{2НЗВ/Р}			
4 Тип апарата	C ₁₁			
5 Клас за коефіцієнтом корисної дії (ККД)	1			
6 Номінальна витрата газу приведена до нормальних умов: - для природного газу (G20), м ³ /год - для скрапленого газу (G30, G31), м ³ /год (кг/год)	0,27 0,10 (0,23)	0,35 0,12 (0,29)	0,47 0,16 (0,39)	0,59 0,20 (0,48)
7 Номінальний тиск на вході в апарат, Па: - для природного газу (G20) - для скрапленого газу (G30, G31)	1300; 2000 2900			
8 Габаритні розміри, мм не більше: ширина (L) глибина* висота	485 225 600	585 225 600	725 225 600	785 285 600
9 Маса, кг не більше	16,5	19	22	32,5
10 Приєднуюча різьба вхідного штуцера для подачі газу, дюйми	G 1/2"			
11 Концентрація оксиду вуглецю (СО) в сухих нерозбавлених продуктах згорання у трубопроводі, не більше	0,1% за об'ємом			
12 Клас NO _x : - для природного газу (G20) - для скрапленого газу (G30, G31)	3 4			

Примітка. * Без врахування розмірів стінного вузла

3 КОМПЛЕКТНІСТЬ

В комплект поставки входят:

Таблиця 3

НАЙМЕНУВАННЯ КОМПЛЕКТУЮЧИХ	КІЛЬКІСТЬ ДЛЯ			
	АКОГ-2М-СП	АКОГ-3-СП	АКОГ-4-СП	АКОГ-5-СП
1 Апарат конвективний опалювальний газовий	1 шт.	1 шт.	1 шт.	1 шт.
2 Стінний вузол:				
- повітрообмінник	1 шт.	1 шт.	1 шт.	1 шт.
- стяжка	2 шт.	2 шт.	2 шт.	2 шт.
- труба для повітрозабезпечення пальників довжиною 315 мм діаметром 162 мм	1 шт.	1 шт.	1 шт.	1 шт.
- труба для повітрозабезпечення пальників довжиною 315 мм діаметром 166 мм	1 шт.	1 шт.	1 шт.	1 шт.
- труба для відводу продуктів згорання діаметром 86 мм, довжиною 651 мм	1 шт.	1 шт.	1 шт.	1 шт.
- кільце металеве	1 шт.	1 шт.	1 шт.	1 шт.
- кільце ущільнюоче	1 шт.	1 шт.	1 шт.	1 шт.
- кронштейн	2 шт.	2 шт.	2 шт.	2 шт.
- гайка М6 ГОСТ 5915-70	2 шт.	2 шт.	2 шт.	2 шт.
- шайба 6.01 ГОСТ 11371-78	2 шт.	2 шт.	2 шт.	2 шт.
3 Монтажні деталі:				
- втулка пластмасова	4 шт.	4 шт.	4 шт.	4 шт.
- шуруп 5x45 ГОСТ 1144-80	4 шт.	4 шт.	4 шт.	4 шт.
- заглушка пластмасова	2 шт.	2 шт.	2 шт.	2 шт.
4 Комплект тари:				
- упаковка для апарата	1 шт.	1 шт.	1 шт.	1 шт.
- упаковка для труб та повітрообмінника	1 шт.	1 шт.	1 шт.	1 шт.
5 Керівництво з експлуатації	1 прим.	1 прим.	1 прим.	1 прим.
6 Деталі для переобладнання апарату на роботу на скрапленому газу:				
- сопло для основного пальника на скраплений газ	1 шт.	1 шт.	1 шт.	1 шт.
- жиклер для запального пальника на скраплений газ	1 шт.	1 шт.	1 шт.	1 шт.
- етикетка самоклеюча	1 шт.	1 шт.	1 шт.	1 шт.
- інструкція по переобладнанню на скраплений газ	1 прим.	1 прим.	1 прим.	1 прим.
Примітка*. Складові частини для переобладнання на скраплений газ (перелік 6) поставляються тільки за письмовою заявкою авторизованих сервісних центрів заводу-виробника.				

4 ВИМОГИ З ТЕХНІКИ БЕЗПЕКИ ТА ПОЖЕЖНОЇ БЕЗПЕКИ

4.1 При проведенні монтажних робіт, при введенні в експлуатацію та під час експлуатації апарата, в тім числі і апарата, який переобладнаний на роботу на скрапленому газі, необхідно дотримуватися вимог :

- ДБН В.2.5 -20-2001 «Газопостачання»;
- ДНАОП 0.00 -1.20-98 «Правил безпеки систем газопостачання України»;
- НАПБ А. 01.001-2004 «Правила пожежної безпеки України».

4.2 Індивідуальні балони повинні прийматися в експлуатацію одночасно з газовим обладнанням об'єктів, для яких вони призначені, при цьому повинен бути заповнений «Талон на введення в експлуатацію» (Додаток А).

4.3 Забороняється використовувати балони з скрапленим газом без встановленого на нього газового редуктора (регулятора) для зниження тиску. З'єднання балона з редуктором повинно бути жорстким.

4.4 Для запобігання нещасних випадків і виходу із ладу апарата забороняється:

- а) залишати відкритим кран підводу газу при непрацюючому апараті;
- б) користуватися апаратом при наявності витоку газу;
- в) включати (виключати) апарат дітям та особам, які не обізнані з загальними правилами користування побутовими газовими приладами та цим керівництвом або обмежені в своїх діях (недієздатні);
- г) розбирати і ремонтувати апарат власними силами і засобами;
- д) експлуатувати апарат без переднього декоративного кожуха.

При необхідності можна обмежити доступ до апарату захисною решіткою, що запобігатиме доторканню до гарячого кожуха.

4.5 При нормальній роботі апарата і герметичному газопроводі в кімнаті не повинно бути запаху газу.

Увага! При появі запаху газу в приміщенні необхідно:

- а) закрити основний газовий кран та виключити автоматику безпеки апарата;
- б) провітрити приміщення, для цього потрібно відкрити вікна і двері;
- в) викликати аварійну службу газового господарства за телефоном 104.

До прибуття аварійної служби, не палити, не запалювати сірники, не користуватися електричними приладами.

4.6 Забороняється розташування легкозаймистих матеріалів та предметів ближче ніж за 0,6 м від переднього кожуха апарата та 1 м від місця відводу продуктів згорання.

4.7 Забороняється ставити на апарат будь-які предмети.

4.8 При несправностях апарата необхідно звернутися у експлуатаційну організацію газового господарства або представника підприємства-виробника за місцем знаходження користувача.

4.9 Всю відповідальність за безпечну експлуатацію апарата, утримання його в належному стані та дотримання вимог цього керівництва з експлуатації несе споживач.

5 БУДОВА ТА РОБОТА АПАРАТА

5.1 Апарат являє собою естетично завершену збірну конструкцію, що складається з герметичного корпусу 1, задньої стінки 2, переднього кожуха 3 та стінного вузла: повітрообмінника 9, труб 10, 10а і 11, стяжок 12, кільця металевого 21, кільця ущільнюючого 22 і монтажних деталей.

Зовнішній вигляд апаратів приведений на рисунках 1 та 2.

5.2 На корпусі 1 розміщуються автоматика безпеки з газовим клапаном 630 EUROSIT, запальний 5 та основний 6 пальники, електрод керамічний 24, п'єзозапалювач 7 та термopара 8.

Зварний корпус 1 виготовлений із листової сталі, внутрішні та зовнішні поверхні якого покриті термостійким покриттям.

Органи управління роботою апарата знаходяться на панелі автоматики безпеки 4.

5.3 Передній кожух 3 виконаний у вигляді декоративної решітки, через яку в приміщення поступає нагріте повітря.

Передній кожух 3 захищає від випадкового доторкання до корпусу 1.

5.4 Задня стінка 2 - зварна конструкція із сталюого листа, на якій встановлюються та закріплюються корпус 1 і передній кожух 3.

5.5 Повітрообмінник 9, труби 10, 10а і 11, стяжки 12, кільце металеве 21, кільце ущільнююче 22 та кріпильні деталі входять в комплект поставки виробу і разом складають стінний повітрообмінний вузол, який призначений для забезпечення в камеру згорання повітря, яке необхідне для згорання природного газу та відводу з камери продуктів згорання.

Повітрообмінник 9 - зварний вузол з листової сталі, встановлюється на зовнішній стороні приміщення. Завдяки спеціальній компоновці і вітрозахисній конструкції гарантує надійну роботу апарата.

5.6 Принцип роботи апарата полягає в нагріві, за рахунок згорання газу, корпусу 1 і передачі тепла від його стінок повітря приміщення (конвективний теплообмін).

5.7 Робота апарата і взаємодія його частин відбувається таким чином. Газ через з'єднувальний штуцер 18 підвідного газопроводу поступає через автоматику безпеки 4 до запального і основного пальників, розміщених всередині корпусу 1. Газ, змішуючись з повітрям, яке надходить через труби 10, 10а, спалюється. Продукти згорання виводяться через трубу 11 назовні.

5.8 Безпечна робота апарата здійснюється завдяки надійному функціонуванню автоматики безпеки 4, яка забезпечує:

- 1) автоматичне перекриття подачі газу в апарат при:
 - загасанні запального пальника;
 - недостатній тязі в повітропроводі;
- 2) запалювання пальника п'єзозапалювачем з панелі управління;
- 3) задання температури повітря опалюваного приміщення та автоматичне її підтримання;
- 4) стабільну потужність, незалежно від коливань тиску газу в мережі газопостачання.

5.9 При корегуванні температури за допомогою ручки терморегулятора, а також при включенні - виключенні основного пальника (автоматичне підтримання заданої температури), за рахунок охолодження (нагрівання) корпусу, апарат може видавати потріскуючі звуки.

Вказані звуки не є недоліком в роботі апарата.

6 МОНТАЖ ТА ПІДГОТОВКА АПАРАТА ДО РОБОТИ

6.1 Монтаж та установка апарата повинні проводитись спеціалізованою монтажною організацією, яка має дозвіл на проведення цього виду робіт.

Установка апарата проводиться на стіні приміщення згідно затвердженого технічного проекту з дотриманням наступних правил:

- а) товщина стін, на яку встановлюється апарат повинна бути в межах 200-590 мм;
- б) віддаль між боковими стінками апарата та стінами приміщення повинна бути не менше 200 мм;
- в) віддаль від підлоги до нижнього торця задньої стінки повинна бути не менше 110 мм.

Для запобігання утворення конденсату та попадання вологи в апарат проводити монтаж труб з нахилом до зовнішньої стіни під кутом 2°.

Увага! При монтажі апарата використовувати труби, які входять в комплект поставки апарата.

ЗАБОРОНЯЄТЬСЯ:

- нарощувати труби;
- подовжувати труби;
- міняти труби на труби більшої довжини;
- обрізки (вкорочення) труб проводити згідно вказівок п. 6.3 цього керівництва.

6.2 Перед установкою апарата:

- зняти передній кожух 3, для чого викрутити зі сторони задньої стінки 2 гвинта. Бути уважним при зніманні кожуха, щоб не пошкодити труби підведення газу до запального пальника, трубку термопари та термодатчик 15;
- демонтувати корпус 1 із задньої стінки 2.

6.3 Установку і монтаж апарата проводити на стіні приміщення відповідно рисунків 1, 2 та 3 у такій послідовності:

- а) розмітити на стіні місце встановлення апарата, на відстані не менше 490 мм від підлоги до центру отвору для установки труб 10, 10а (в якості шаблону можна використати задню стінку 2);
- б) пробити в стіні отвір діаметром 180 мм і встановити в нього труби 10а та 10 з нахилом до зовнішньої стіни під кутом 2°.

Труба 10а (діаметром 166 мм) із зовнішньої сторони стіни повинна знаходитися на рівні площини стіни;

Труба 10 (діаметром 162 мм) повинна бути встановлена в трубу 10а і виступати всередину приміщення на 35 мм.

При товщині стіни 280 мм труба 10а не встановлюється.

При товщині стіни менше 280 мм трубу 10 (діаметром 162 мм), вкоротити до довжини:

$$L \text{ труба }_{10} = L \text{ стіни} + 35 \text{ мм},$$

де L стіни – товщина стіни приміщення, на яку встановлюється апарат;

35 мм – розмір, на який труба 10 повинна виступати всередину приміщення

- в) зазори між трубами 10, 10а і стіною закласти розчином (цементним, вапняним);
- г) на трубу 10 встановити кільце металеве 21 (більшим діаметром до стіни) та кільце ущільнюоче 22;
- д) закріпити задню стінку 2 до стіни приміщення шурупами 19, які викрутити у втулки пластмасові 20;
- е) повітрообмінник 9 з зовнішньої сторони приміщення встановити в трубу 10а і з'єднати з задньою стінкою 2 стяжками 12.

На стяжки 12 надіти два кронштейна 23, які зачепити за край кромки фланця задньої стінки 2 та закрутити гайки 13.

Стяжки 12 вкоротити з врахуванням довжини труб та виконанням на них крючків (крючки зробити з гладкої сторони стяжки під кутом 45° на довжину 15 мм). Стяжки не повинні впиралися в корпус 1.

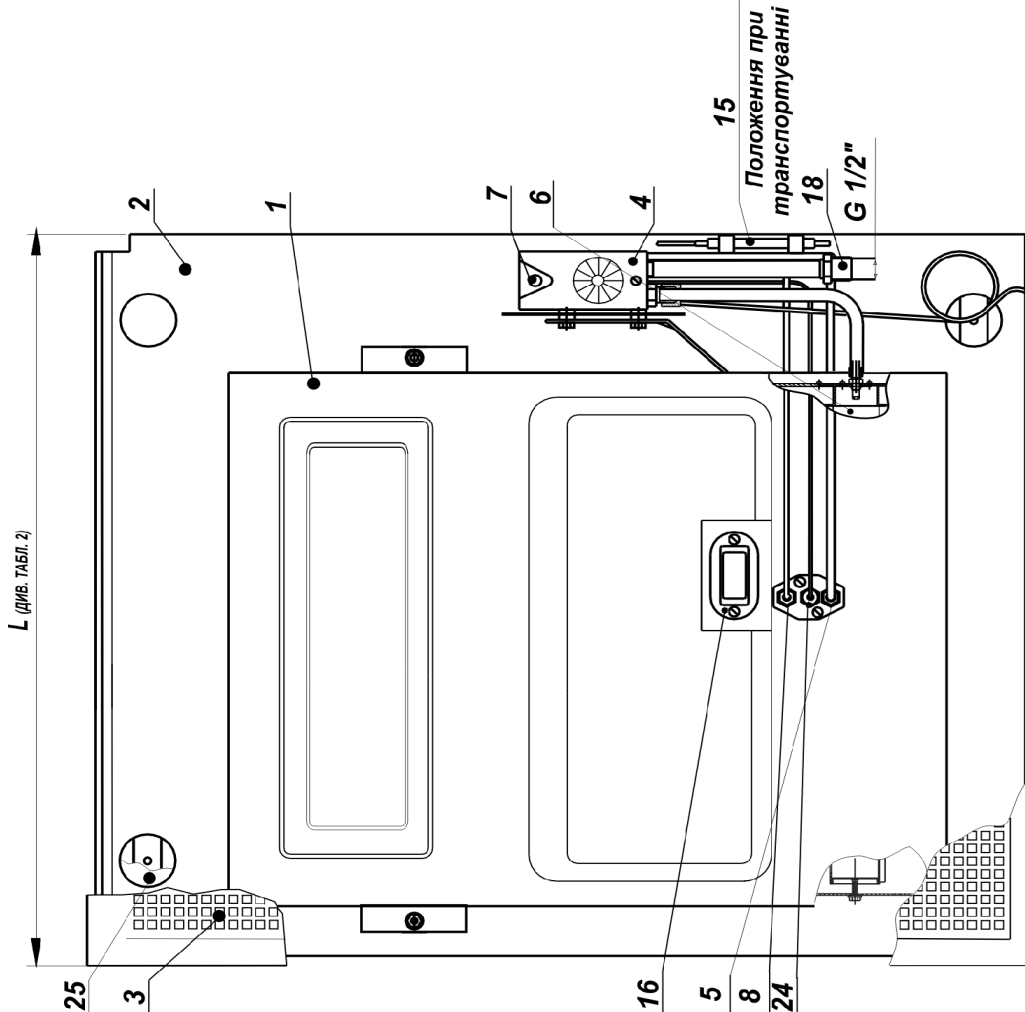
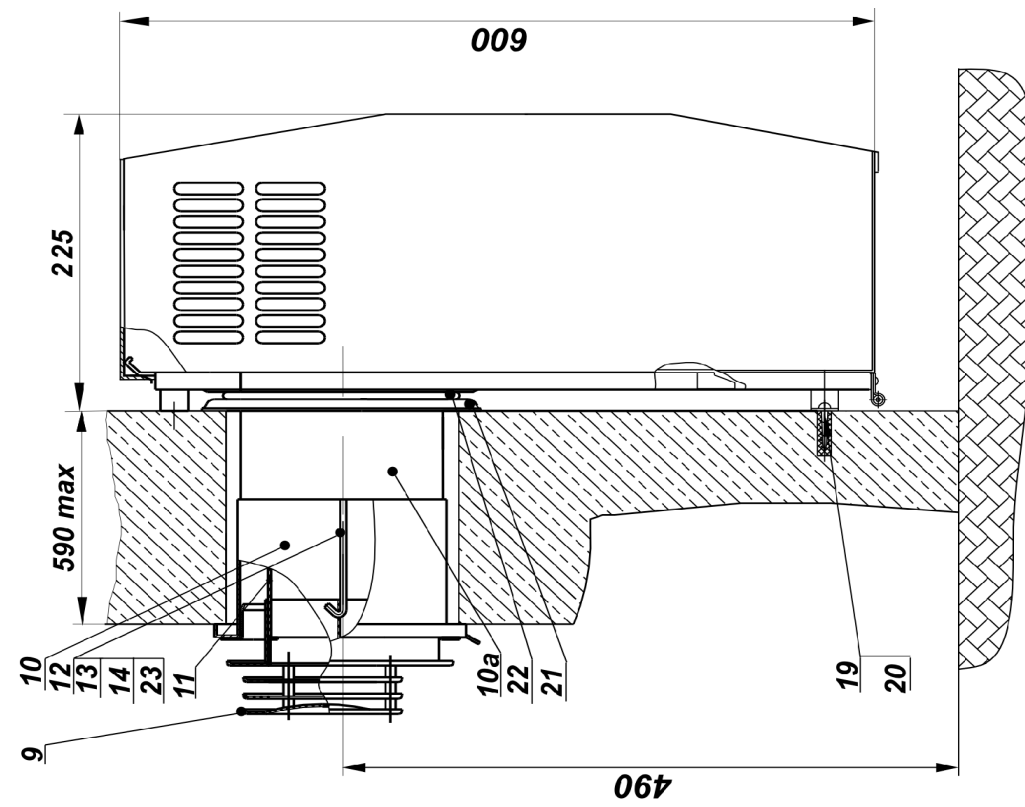
- ж) трубу 11 діаметром 86 мм, вставити в повітрообмінник 9.

Трубу 11, при необхідності, вкоротити до довжини:

$$L \text{ труба }_{11} = L \text{ стіни} + 56 \text{ мм},$$

де L стіни – товщина стіни приміщення, на яку встановлюється апарат;

- з) встановити корпус 1 на задню стінку 2, при цьому труба 11 повинна бути встановлена на патрубок корпуса 1;
- и) з'єднати штуцер 18 підводу газу з основною газовою магістраллю;
- к) електрод керамічний зняти з газопідвідної трубки і встановити в гніздо запального пальника у відповідності з рис. 5.



L (див. табл. 2)

590 max

009

490

10
12
13
14
23
11

10a
22
21

19
20

2

1

7

6

4

15
Положення при
транспортуванні

18

G 1/2"

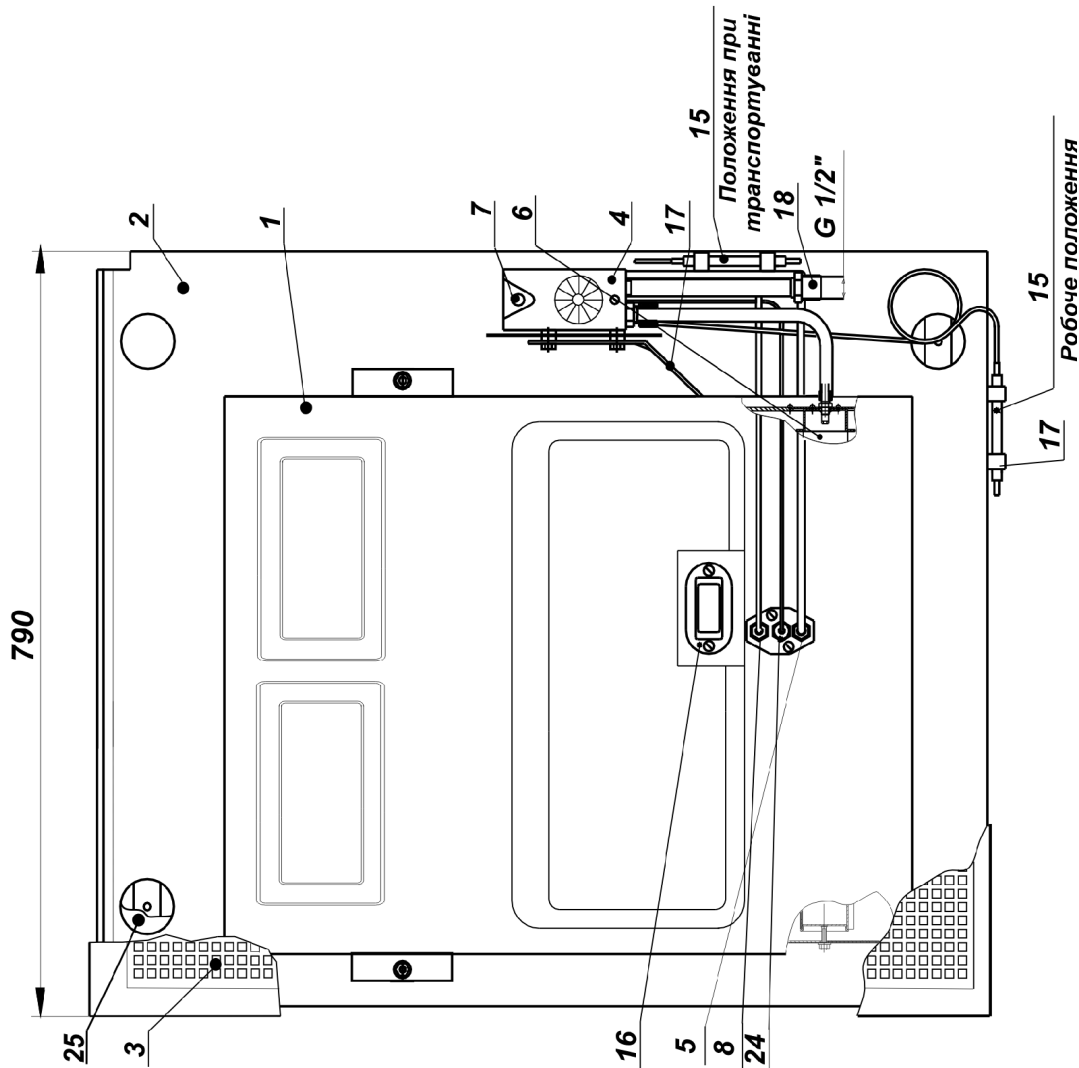
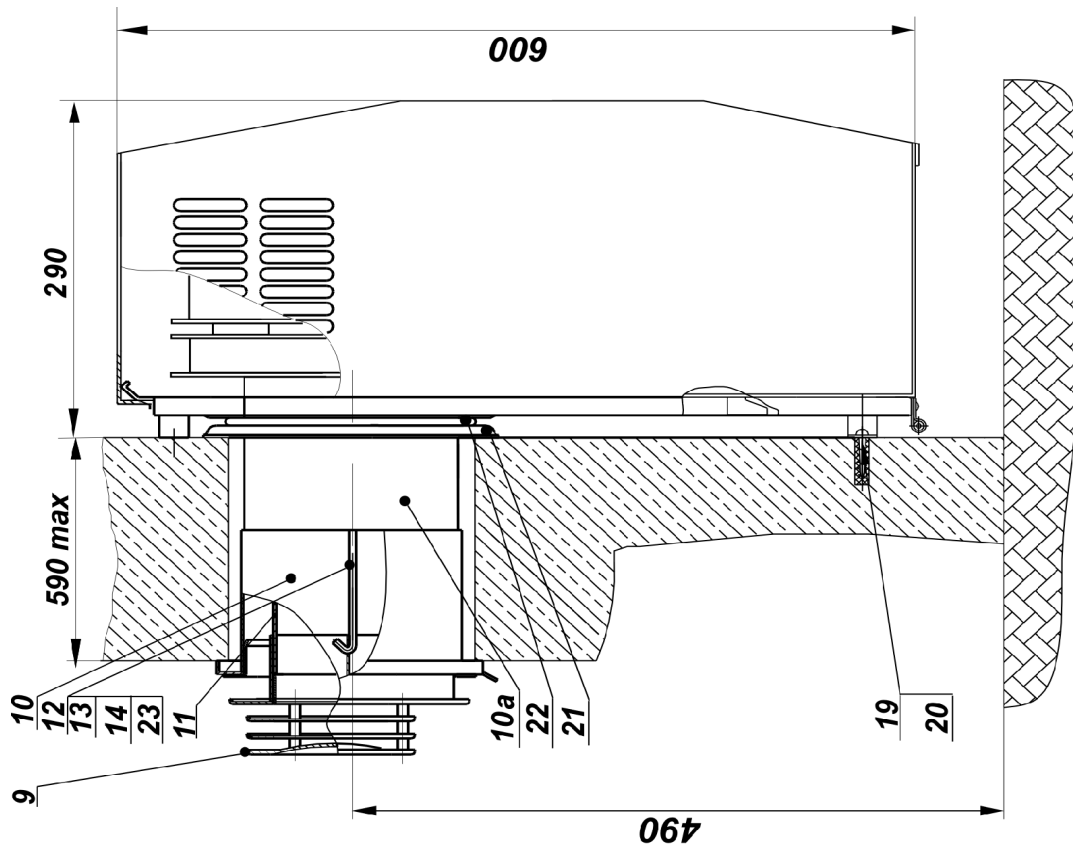
15

Робоче положення

17

- | | | | | |
|------------------------|---|---|--------------------------|-----------------------------------|
| 1 - корпус | 7 - п'єзозапалювач | 11 - труба для відводу продуктів згорання | 15 - термодатчик | 20 - втулка пластмасова (4 шт.) |
| 2 - стінка задня | 8 - термопара | 12 - стяжка (2 шт.) | 16 - вікно оглядове | 21 - кільце металеве |
| 3 - кожух передній | 9 - повітрообмінник | 13 - гайка М6 (2 шт.) | 17 - тримач (2 шт.) | 22 - кільце ущільнююче (2 шт.) |
| 4 - автоматика безпеки | 10, 10a - труби для повітрязабезпечення пальників | 14 - шайба 6.01 (2 шт.) | 18 - штуцер підводу газу | 23 - кронштейн (2 шт.) |
| 5 - пальник запальний | | | 19 - шуруп 5x45 (4 шт.) | 24 - електрод керамічний |
| 6 - пальник основний | | | | 25 - заглушка пластмасова (2 шт.) |

Рисунок 1 – Загальний вигляд та установка апарата АКОГ-2М-СП; АКОГ-3-СП; АКОГ-4-СП

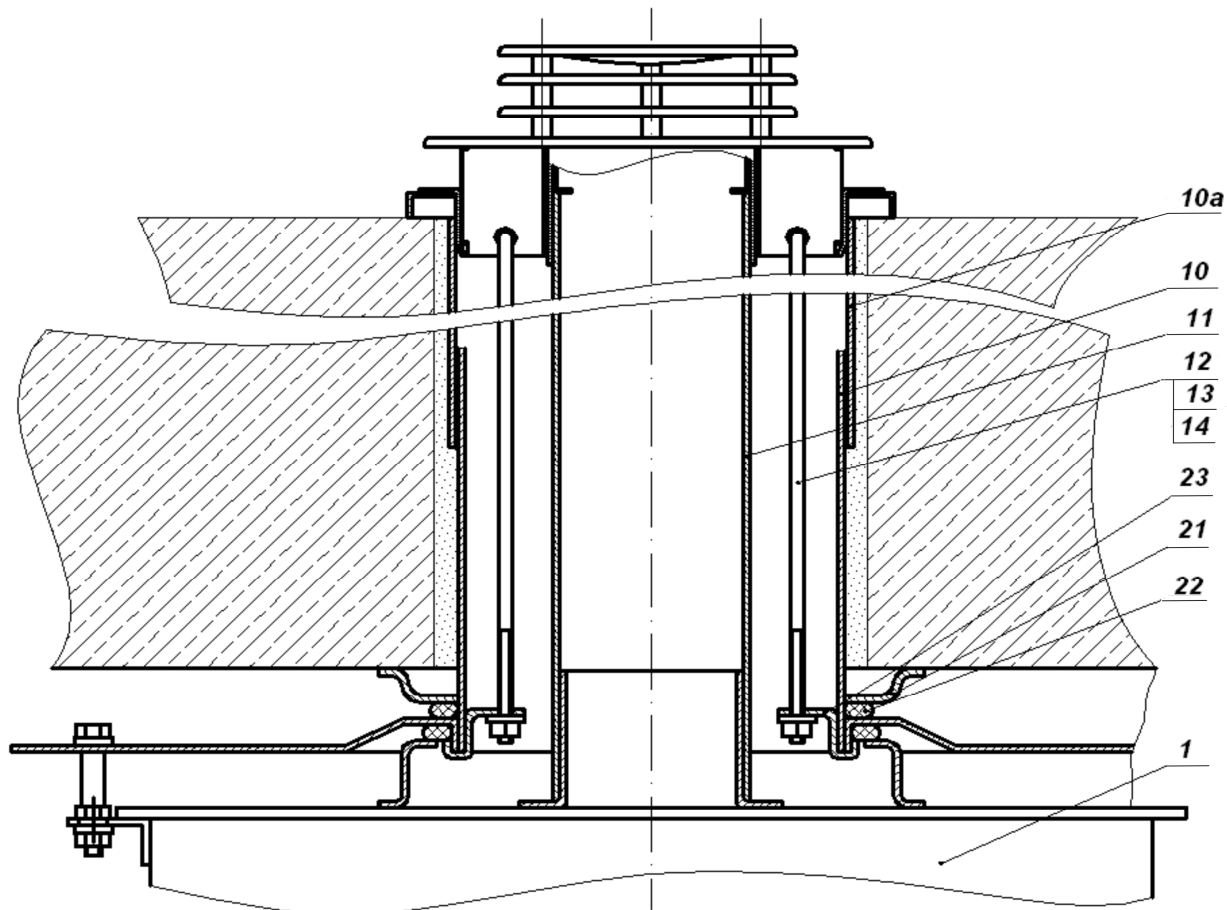


- | | | | |
|------------------------|---|---|-----------------------------------|
| 1 - корпус | 7 - п'єезозапалювач | 11 - труба для відводу продуктів згорання | 15 - термодатчик |
| 2 - стінка задня | 8 - термопара | 12 - стяжка (2 шт.) | 16 - вікно оглядове |
| 3 - кожух передній | 9 - повітрообмінник | 13 - гайка М6 (2 шт.) | 17 - тримач (2 шт.) |
| 4 - автоматика безпеки | 10, 10а - труби для повітрязабезпечення пальників | 14 - шайба 6.01 (2 шт.) | 18 - штуцер підводу газу |
| 5 - пальник запальний | | | 19 - шуруп 5x45 (4 шт.) |
| 6 - пальник основний | | | 20 - втулка пластмасова (4 шт.) |
| | | | 21 - кільце металеве |
| | | | 22 - кільце ущільнюоче (2 шт.) |
| | | | 23 - кронштейн (2 шт.) |
| | | | 24 - електрод керамічний |
| | | | 25 - заглушка пластмасова (2 шт.) |

Рисунок 2 – Загальний вигляд та установка апарата АКОГ-5-СП

УСТАНОВКА СТІННОГО ВУЗЛА В АПАРАТАХ

(вид зверху)



- 1 - корпус
- 10, 10a - труби для повітрозабезпечення пальників
- 11 - труба для відводу продуктів згорання
- 12 - стяжка (2 шт.)
- 13 - гайка М6 (2 шт.)

- 14 - шайба 6.01 (2 шт.)
- 21 - кільце металеве
- 22 - кільце ущільнюоче (2шт.)
- 23 - кронштейн (2 шт.)

Рисунок 3

ПАНЕЛЬ УПРАВЛІННЯ АВТОМАТИКИ БЕЗПЕКИ 630 EUROSIT

- 1 – кнопка п'єзозапалювача
- 2 – ручка терморегулятора

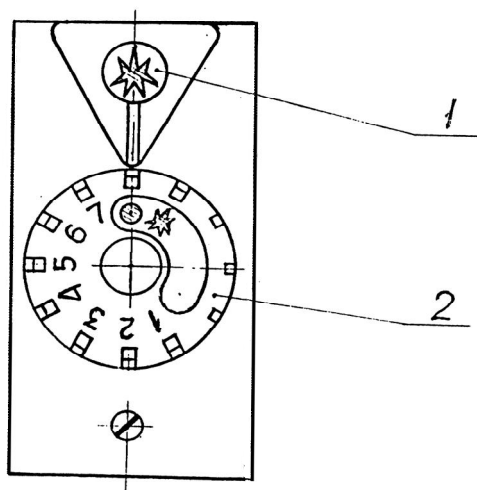


Рисунок 4

При кріпленні електрода, закручування штуцера проводити вручну.

Застосування будь-якого інструменту для закручування штуцера забороняється.

л) термодатчик 15 перемістити з положення «для транспортування» в «робоче положення» та закріпити в тримачах у відповідності з рис. 6. Тримачі з термодатчиком 15 повинні виступати за габарити задньої стінки 2;

м) встановити заглушки пластмасові поз. 25 (2 шт.) в верхні отвори стінки задньої поз. 2. Заглушки поз. 25 щільно прикріпити до задньої стінки 2 для забезпечення надійної фіксації.

н) встановити передній кожух 3.

6.4 Перед включенням апарата необхідно перевірити цілісність трубок термопари 8 і термодатчика 15, кабель високовольтного електропроводу до електрода керамічного 24, оглядового вікна 16, газопідвідних трубок.

6.5 В процесі пробного включення потрібно перевірити герметичність з'єднань газових комунікацій за допомогою мильного розчину, а також перевірити стан стінного вузла та роботу автоматики безпеки.

ЗАБОРОНЯЄТЬСЯ використовувати відкрите полум'я для виявлення витoku газу.

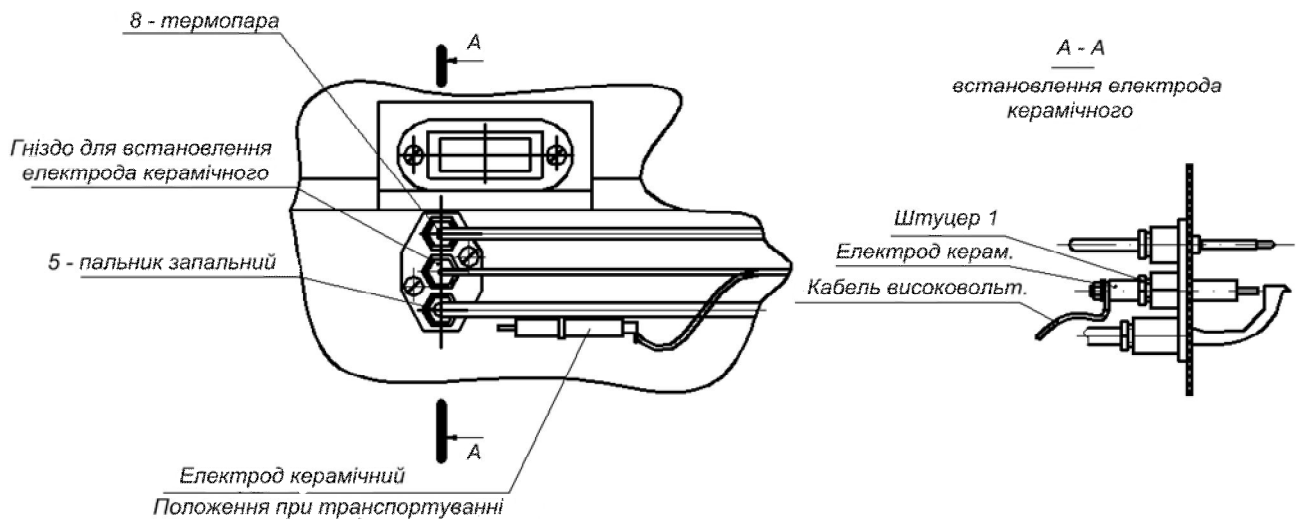


Рисунок 5

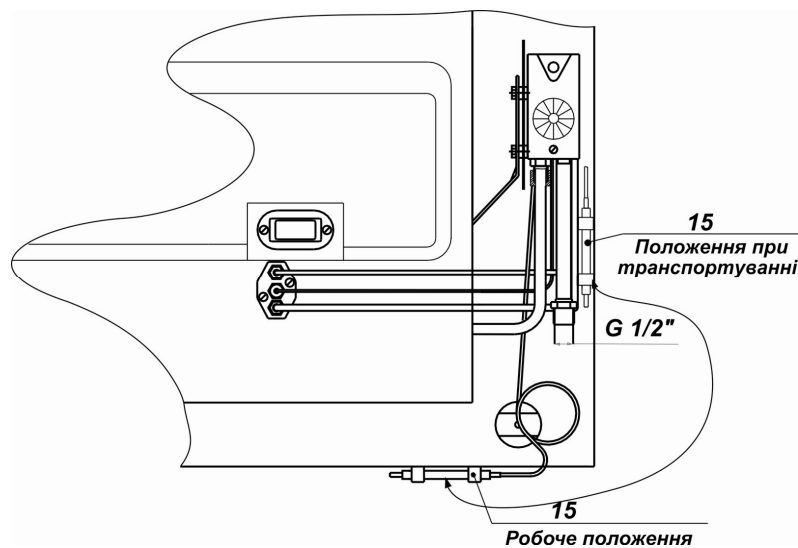


Рисунок 6

7 ПОРЯДОК РОБОТИ

7.1 Включення апарата (див. рис. 4) виконуйте в такій послідовності:

7.1.1 Ручку терморегулятора 2 встановіть у виключене положення (крапка білого кольору на ручці 2 повинна бути суміщена із знаком «зірочка» на кнопці п'єзозапальювача 1, для чого необхідно ручку 2 плавно повернути по ходу годинникової стрілки до їх суміщення.

Завод-виробник поставляє апарати з установкою ручки 2 в положенні «7».

7.1.2 Відкрийте загальний кран на газопроводі.

7.1.3 Поверніть ручку **2** проти ходу годинникової стрілки до суміщення знаків «зірочка» на ручці **2** та на кнопці п'єзозапалювача **1**.

7.1.4 Плавно натисніть на ручку **2** в осьовому напрямку до упору (доступ газу на запальний палець відкритий) і, тримаючи її в натиснутому положенні, натисніть кілька разів кнопку п'єзозапалювача **1**.

Через оглядове вікно слідкуйте за моментом загорання запального пальника.

Примітка. При першому включенні, а також тривалого часу при не використанні апарата, необхідно витіснити газом повітря, для чого ручку **2** необхідно утримувати в осьовому напрямку до упору не менше трьох хвилин, періодично натискаючи кнопку п'єзозапалювача **1** до моменту загорання запального пальника.

7.1.5 Ручку **2** тримайте в натиснутому положенні не менше 10 секунд з моменту загорання запального пальника.

7.1.6 Відпустіть ручку **2** і ще раз перевірте наявність полум'я на запальному пальнику.

У випадку загасання полум'я на запальному пальнику, необхідно повторити попередні дії не раніше ніж через 3 хвилини.

7.1.7 Для включення основного пальника поверніть ручку **2** проти ходу годинникової стрілки в напрямку позиції «7», не натискаючи на неї в осьовому напрямку.

7.1.8 При певному положенні ручки **2** (позиції 1...7) апарат автоматично підтримує температуру повітря в опалюваному приміщенні шляхом періодичного включення-виключення основного пальника.

7.1.9 При роботі апарата необхідно визначитись, при якому положенні ручки **2** (1...7) повітря в опалюваному приміщенні нагрівається до бажаної температури.

Якщо в положенні «7» ручки **2**, не досягнута бажана температура в приміщенні, значить потужність апарата не відповідає об'єму приміщення або приміщення має значні тепловтрати.

7.2 Виключення апарата виконуйте таким чином:

7.2.1 Для виключення основного пальника б, поверніть ручку **2** за ходом годинникової стрілки до суміщення знаків «зірочка» на ручці і на кнопці п'єзозапалювача **1**.

При цьому на запальному пальнику буде горіти факел.

7.2.2 Для повного виключення апарату, поверніть ручку **2** по ходу годинникової стрілки до суміщення крапки білого кольору на ній зі знаком «зірочка» на кнопці п'єзозапалювача **1**.

Запальний і основний пальники загасають.

7.2.3 Закрийте кран на газопроводі.

УВАГА! ПАМ'ЯТАЙТЕ:

1 Повторне включення апарата можливе не раніше ніж через 3 хвилин після його виключення.

2 Апарат з автоматикою безпеки налагоджено та відрегульовано на заводі -виробнику.

Будь-яке регулювання автоматики безпеки (крім регулювання температури ручкою **2**

ЗАБОРОНЕНО і може призвести до відмови в гарантійному ремонті.

8 НАГЛЯД ЗА РОБОТОЮ

8.1 Нагляд за роботою апарата покладається на користувача, який зобов'язаний утримувати апарат в чистоті.

8.2 Апарат не потребує спеціального технічного обслуговування.

Експлуатація апарата проста і виконується з допомогою елементів управління, які знаходяться на панелі управління автоматики безпеки.

8.3 Включення, виключення апарата, а також регулювання температури в приміщенні здійснювати у відповідності з розділом 7 цього керівництва.

8.4 Перед початком опалювального сезону необхідно зняти кожух та провести вологе протирання без ворсовою тканиною кожуха, корпусу та задньої стінки.

8.5 При першому включенні апарата в опалювальному сезоні, необхідно витіснити повітря з газових комунікацій, для чого ручку **2** утримуйте в натиснутому положенні, періодично натискаючи кнопку п'єзозапалювача **1** до моменту загорання запального пальника.

8.6 Після закінчення опалювального сезону, для апаратів, які експлуатуються в сільській місцевості, для запобігання проникнення в газові комунікації апарата комах, рекомендується повітрообмінник щільно обгорнути поліетиленовою плівкою.

УВАГА! Перед початком опалювального сезону, поліетиленову плівку з повітрообмінника обов'язково зняти.

8.7 При виявленні несправностей або порушення нормальної роботи апарата, не усувайте

їх самостійно, а зверніться до організації, яка ввела апарат в експлуатацію, до представника заводу-виробника за місцезнаходженням користувача або безпосередньо на завод-виробник.

9 ПРАВИЛА ТРАНСПОРТУВАННЯ ТА ЗБЕРІГАННЯ

9.1 Транспортування та зберігання апарата в упаковці заводу-виробника повинно проводитися відповідно до вимог ГОСТ 15150-69 та цього керівництва з експлуатації.

9.2 Апарати дозволяється транспортувати в закритому залізничному або автомобільному транспорті у вертикальному положенні. Умови транспортування апаратів повинні відповідати умовам зберігання 5 за ГОСТ 15150-69.

9.3 Зберігання апарата повинно проводитись в закритих приміщеннях із природною вентиляцією, з коливанням температури навколишнього повітря від + 40 °С до -50 °С з відносною вологістю повітря не більше 98 % (група умов 2 (С) за ГОСТ 15150-69).

10 МОЖЛИВІ НЕСПРАВНОСТІ ТА МЕТОДИ ЇХ УСУНЕННЯ

10.1 Перелік можливих несправностей і методи їх усунення приведені в таблиці 4.

10.2 **УВАГА!** Будь-які несправності, пов'язанні з втручанням в газові комунікації апарата, повинні усуватися тільки особами на це уповноваженими (виконавцями).

Таблиця 4

Можлива несправність	Можлива причина несправності	Метод усунення несправності
1 Наявність витоку газу (поява запаху газу в приміщенні)	Розгерметизація газових комунікацій	Усувається майстром
2 Відсутнє іскроутворення на п'єзозапальвачу	1 Несправний п'єзозапальвач 2 Пошкоджений електрод керамічний 3 Пошкодження кабелю або відсутній контакт в місці його під'єднання	1 Замінити п'єзозапальвач 2 Замінити електрод керамічний 3 Перевірити цілісність кабелю та надійність контакту в місці його під'єднання. Усунути пошкодження або обрив
3 Не запалюється основний або запальний пальники	В газопроводі повітряна пробка	Стравити газ згідно п. 7.1.5
	Засмічені або забруднені сопла пальників	Усувається майстром
4 Нестійке горіння запального та основного пальників та їх загасання	1 Неправильний монтаж стінного вузла (сторонній підсос повітря) 2 Понижений тиск газу в мережі	Усувається майстром
5 При включенні апарата спостерігається нестійке горіння основного пальника, відрив полум'я	1 Холодний корпус (теплообмінник) 2 Ручка терморегулятора різко встановлена в положення «7»	Плавно повернути ручку терморегулятора в положення «3»-«4» та прогріти апарат в цій позиції протягом 5 хв.
6 Апарат не забезпечує нагрівання приміщення в заданих режимах	Термодатчик 15 не встановлений в робоче положення	Встановити термодатчик 15 в робоче положення у відповідності з п. 6.3 перелік «л»
7 Поява в полум'ї язичків жовтого кольору, кіптява	1 Неякісний газ (з добавками) 2 Для апаратів, які працюють на скрапленому газі: а) закінчується газ в балоні	Відшукання і усунення причини несправності

10.3 Для організацій, які здійснюють ремонт апаратів розроблено керівництво по ремонту, яке можна замовити на заводі-виробнику.

11 ГАРАНТІЙНІ ЗОБОВ'ЯЗАННЯ

11.1 Виробник гарантує відповідність апарата наступним вимогам:

- технічного регламентів приладів, що працюють на газоподібному паливі;
- технічного регламенту безпеки машин та устаткування;
- ДСТУ EN 613:2006;

при дотриманні умов транспортування, зберігання, правил монтажу, експлуатації, які наведені в цьому керівництві.

11.2 Гарантійний термін експлуатації апарата - 5 років, крім:

- клапан безпеки EUROSIT 630 - 3 роки;
- термопари - 3 роки;
- п'єзозапалювач - 3 роки

Гарантійний термін експлуатації рахується з дня продажу. В разі відсутності дати продажу - з дня виготовлення.

Заміна апарату за гарантійними зобов'язаннями можлива тільки при наявності непошкодженої заводської упаковки та наявного непошкодженого штрих коду.

11.3 Гарантійні зобов'язання виробника не діють в таких випадках:

- 1) Порушення правил транспортування, зберігання, установки, монтажу, експлуатації апарата;
- 2) Введення в експлуатацію та проведення ремонту особами на це не уповноваженими;
- 3) Відсутність відмітки в КЕ про введення в експлуатацію.
- 4) При самовільному внесенні в конструкцію апарата змін та доробок, а також використанні вузлів не передбачених нормативною документацією.
- 5) При наявності механічних пошкоджень на апараті або його вузлів в процесі монтажу або через неправильну експлуатацію.
- 6) При самовільному регулюванні автоматики безпеки (крім регулювання температури ручкою 2).
- 7) Прочищення засмічених або забруднених сопел та пальників сторонніми предметами, чищення теплообмінника (корпуса) від сажі.
- 8) При самостійному переобладнанні апарата на роботу на скрапленому газі при цьому завод-виробник не несе відповідальності за роботу апарата.
- 9) При використанні скрапленого газу не тої марки, яка регламентується нормативною документацією.

11.4 Несправності, які відносяться до обов'язкових робіт по гарантійному ремонту:

- Приховані дефекти матеріалів, складових частин апаратів, які проявилися в процесі експлуатації.

11.5 Адреси та телефони представників підприємства-виробника наведені в вкладці, який входить в комплект до КЕ.

11.6 Роботи по гарантійному ремонту (**безкоштовний ремонт**) чи заміна товару або повернення його вартості здійснюється згідно вимог Закону України «Про захист прав споживача» та Порядку гарантійного ремонту (обслуговування) або гарантійної заміни технічно складних побутових товарів, затвердженого Постановою Кабінету Міністрів України від 11 квітня 2002 року № 506 при обов'язковому представленні документів:

- 1) Заява від споживача (додаток Д);
- 2) Керівництво з експлуатації з **обов'язково** заповненим Талоном на введення в експлуатацію апарата представником газового господарства (додаток А);
- 3) Акт заявлених недоліків (Додаток Г) складеного представником газового господарства.

**ОБЛІК НЕСПРАВНОСТЕЙ, ЗАМІНИ ДЕТАЛЕЙ ТА
РЕМОНТУ (ПІСЛЯ УСТАНОВКИ АПАРАТА)**

Таблиця 5

<i>Дата проведення ремонту</i>	<i>Характеристика несправності, вид виконаної роботи, перелік заміненних деталей</i>	<i>Технічний стан апарата після ремонту</i>	<i>Посада, прізвище виконавця, штамп підприємства</i>

АПАРАТ КОНВЕКТИВНИЙ ОПАЛЮВАЛЬНИЙ ГАЗОВИЙ АКОГ

МОДЕЛЬ АПАРАТА	ЗАВОДСЬКИЙ НОМЕР	ДАТА ВИГОТОВЛЕННЯ
АКОГ-2М-СП		
АКОГ-3-СП		
АКОГ-4-СП		
АКОГ-5-СП		

12 СВДОЦТВО ПРО ПРИЙМАННЯ

ВИРОБНИК	АДРЕСА	НАЗВА	ТОВ «ЗАВОД «КОНВЕКТОР»			(підпис відповідального за приймання) М.П. (виробника)
		ІНДЕКС	88007			
		ОБЛ.	ЗАКАРПАТСЬКА			
		МІСТО	УЖГОРОД			
		ВУЛИЦЯ	ГРАНІТНА	БУД.	5	
		ТЕЛЕФОН	(0312) 668105			
		12.1 Апарат відповідає наступним вимогам:				
		- технічного регламентів приладів, що працюють на газоподібному паливі; - технічного регламенту безпеки машин та устаткування; - ДСТУ EN 613:2006; та визнаний придатним для експлуатації. 12.2 Апарат відрегульований на використання природного газу (G20) за ГОСТ 5542-87 при тиску 1300 Па (13 мбар).				

13 СВДОЦТВО ПРО ПРОДАЖ

ПРОДАВЕЦЬ	НАЗВА ТОРГІВЕЛЬНОЇ ОРГАНІЗАЦІЇ					(підпис продавця) М.П. (торгівельної організації)
	ОБЛ.					
	МІСТО					
	ВУЛИЦЯ		БУД.			
	ТЕЛЕФОН					
	ПРІЗВИЩЕ ПРОДАВЦЯ					
	ДАТА ПРОДАЖУ	РІК	МІСЯЦЬ	ЧИСЛО		

14 СВДОЦТВО ПРО ПЕРЕОБЛАДНАННЯ АПАРАТА НА РОБОТУ НА СКРАПЛЕНОМУ ГАЗІ (ПРОПАН-БУТАН)

ВИКОНАВЕЦЬ	НАЗВА ОРГАНІЗАЦІЇ					(підпис виконавця) М.П. (виконавця)
	ОБЛ.					
	МІСТО					
	ВУЛИЦЯ		БУД.			
	ТЕЛЕФОН					
	ПРІЗВИЩЕ ВИКОНАВЦЯ					
	ДАТА УСТАНОВКИ	РІК	МІСЯЦЬ	ЧИСЛО		
	Провів переобладнання на роботу на скрапленому газі (G30, G31) (пропан-бутан) у відповідності з «Інструкцією по переобладнанню» А2М3. 030. 004 ІП					

**АКТ ВВЕДЕННЯ АПАРАТА В ЕКСПЛУАТАЦІЮ
АПАРАТ КОНВЕКТИВНИЙ ОПАЛЮВАЛЬНИЙ ГАЗОВИЙ АКОГ**

МОДЕЛЬ АПАРАТА	ЗАВОДСЬКИЙ НОМЕР	ДАТА ВИГОТОВЛЕННЯ
АКОГ-2М-СП		
АКОГ-3-СП		
АКОГ-4-СП		
АКОГ-5-СП		

ЗАПОВНІЄ ВИКОНАВЕЦЬ

ВИРОБНИК	НАЗВА	ТОВ «ЗАВОД «КОНВЕКТОР»			_____ (підпис відповідального за приймання) М.П. (виробника)	
	АДРЕСА	ІНДЕКС	88007			
		ОБЛ.	ЗАКАРПАТСЬКА			
		МІСТО	УЖГОРОД			
		ВУЛИЦЯ	ГРАНІТНА	БУД.		5
		ТЕЛЕФОН	(0312) 668105			

**ЗАПОВНІЄ ОРГАНІЗАЦІЯ, ЯКА ВВОДИТЬ АПАРАТ В ЕКСПЛУАТАЦІЮ
(ЕКСПЛУАТАЦІЙНА ОРГАНІЗАЦІЯ ГАЗОВОГО ГОСПОДАРСТВА)**

ВИКОНАВЕЦЬ	НАЗВА ЕКСПЛУАТАЦІЙНОЇ ОРГАНІЗАЦІЇ				_____ (підпис виконавця) М.П. (організації, яка вводить апарат в експлуатацію)	
	АДРЕСА	ІНДЕКС		ОБЛ.		
		МІСТО				
		ВУЛИЦЯ		БУД.		
		ТЕЛЕФОН				
		ПРІЗВИЩЕ ВИКОНАВЦЯ				
		ДАТА ВВЕДЕННЯ В ЕКСПЛУАТАЦІЮ	РІК			МІСЯЦЬ
ЧИСЛО						

АПАРАТ ВСТАНОВЛЕНИЙ ЗА АДРЕСОЮ

ВЛАСНИК	ПРІЗВИЩЕ				_____ (підпис власника апарата)
	ОБЛАСТЬ				
	МІСТО (СЕЛО)				
	ВУЛИЦЯ		БУД.		
	ТЕЛЕФОН				

Інструктаж власника апарата з правилами користування газовим обладнанням

Інструктаж провів: _____
(посада особи, яка проводила інструктаж)

(прізвище та підпис особи, яка проводила інструктаж)

(дата проведення інструктажу)

Інструктаж прослухав. Правила користування газовим обладнанням, в тому числі апаратом конвективним опалювальним газовим АКОГ засвоїв.

Прізвище власника апарата _____

(підпис власника апарата)

(дата)

ВІДРИВНИЙ ТАЛОН № 1 НА ГАРАНТІЙНИЙ РЕМОТ

АПАРАТ КОНВЕКТИВНИЙ ОПАЛЮВАЛЬНИЙ ГАЗОВИЙ АКОГ

МОДЕЛЬ АПАРАТА

ЗАВОДСЬКИЙ НОМЕР

ДАТА ВИГОТОВЛЕННЯ

АКОГ-2М-СП				
АКОГ-3-СП				
АКОГ-4-СП				
АКОГ-5-СП				

ЗАПОВНЯЄ ВИКОНАВЕЦЬ

ВИРОБНИК	НАЗВА	ТОВ «ЗАВОД «КОНВЕКТОР»			(підпис відповідального за приймання) М.П. (виробника)	
	АДРЕСА	ІНДЕКС	88007			
		ОБЛ.	ЗАКАРПАТСЬКА			
		МІСТО	УЖГОРОД			
		ВУЛИЦЯ	ГРАНІТНА	БУД.		5
		ТЕЛЕФОН	(0312) 668105			

ЗАПОВНЮЄ ПРЕДСТАВНИК АВТОРИЗОВАНОГО СЕРВІСНОГО ЦЕНТРУ (ВИКОНАВЕЦЬ)

ВИКОНАВЕЦЬ	НАЗВА ОРГАНІЗАЦІЇ, ЯКА ПРОВОДИЛА РЕМОТ				(підпис виконавця) (дата) М.П. (організації, яка вводить апарат в експлуатацію)		
	АДРЕСА	ОБЛ.					
		МІСТО					
		ВУЛИЦЯ		БУД.			
		ТЕЛЕФОН					
		ПРИЗВИЩЕ ВИКОНАВЦЯ					
		КОД ТА НАЗВА ЗАМІНЕНОЇ КОМПЛЕКТУЮЧОЇ	КОД				
			НАЗВА				
		ДАТА ПРОВЕДЕННЯ РЕМОТУ	РІК			МІСЯЦЬ	
			ЧИСЛО				

ЗАПОВНЯЄ ПРОДАВЕЦЬ

ПРОДАВЕЦЬ	НАЗВА ТОРГІВЕЛЬНОЇ ОРГАНІЗАЦІЇ				(підпис продавця) М.П. (торгівельної організації)	
	АДРЕСА	ОБЛ.				
		МІСТО				
		ВУЛИЦЯ		БУД.		
		ТЕЛЕФОН				
		ПРИЗВИЩЕ ПРОДАВЦЯ				
		ДАТА ПРОДАЖУ	РІК			МІСЯЦЬ
ЧИСЛО						

АПАРАТ ВСТАНОВЛЕНИЙ ЗА АДРЕСОЮ

ВЛАСНИК	ПРИЗВИЩЕ				(підпис власника апарата)
	ОБЛАСТЬ				
	МІСТО (СЕЛО)				
	ВУЛИЦЯ		БУД.		
	ТЕЛЕФОН				

РОЗШИРЕНИЙ ОПИС НЕСПРАВНОСТІ: _____

ЗАКЛЮЧЕННЯ ВИКОНАВЦЯ:

Апарат перевірено. Апарат придатний до подальшої експлуатації.

Сторони (виконавець та власник апарата) претензій одна до одної не мають, що підтверджують своїми підписами.

(підпис виконавця ремонту)

(дата)

(підпис власника апарата)

(дата)

**ВІДРИВНИЙ ТАЛОН № 2 НА ГАРАНТІЙНИЙ РЕМОНТ****АПАРАТ КОНВЕКТИВНИЙ ОПАЛЮВАЛЬНИЙ ГАЗОВИЙ АКОГ****МОДЕЛЬ АПАРАТА****ЗАВОДСЬКИЙ НОМЕР****ДАТА ВИГОТОВЛЕННЯ**

АКОГ-2М-СП

--	--	--	--

--

АКОГ-3-СП

--	--	--	--

--

АКОГ-4-СП

--	--	--	--

--

АКОГ-5-СП

--	--	--	--

--

ЗАПОВНЯЄ ВИКОНАВЕЦЬ

ВИРОБНИК	НАЗВА	ТОВ «ЗАВОД «КОНВЕКТОР»				_____ (підпис відповідального за приймання) М.П. (виробника)
	ІНДЕКС	88007				
	ОБЛ.	ЗАКАРПАТСЬКА				
	МІСТО	УЖГОРОД				
	ВУЛИЦЯ	ГРАНІТНА	БУД.	5		
	ТЕЛЕФОН	(0312) 668105				

ЗАПОВНЮЄ ПРЕДСТАВНИК АВТОРИЗОВАНОГО СЕРВІСНОГО ЦЕНТРУ (ВИКОНАВЕЦЬ)

ВИКОНАВЕЦЬ	НАЗВА ОРГАНІЗАЦІЇ, ЯКА ПРОВІДИЛА РЕМОНТ					_____ (підпис виконавця) _____ (дата) М.П. (організації, яка вводить апарат в експлуатацію)
	ОБЛ.					
	МІСТО					
	ВУЛИЦЯ		БУД.			
	ТЕЛЕФОН					
	ПРІЗВИЩЕ ВИКОНАВЦЯ					
	КОД ТА НАЗВА ЗАМІНЕНОЇ КОМПЛЕКТУЮЧОЇ	КОД				
		НАЗВА				
ДАТА ПРОВЕДЕННЯ РЕМОНТУ	РІК		МІСЯЦЬ			
	ЧИСЛО					

ЗАПОВНЯЄ ПРОДАВЕЦЬ

ПРОДАВЕЦЬ	НАЗВА ТОРГІВЕЛЬНОЇ ОРГАНІЗАЦІЇ					_____ (підпис продавця) М.П. (торгівельної організації)
	ОБЛ.					
	МІСТО					
	ВУЛИЦЯ		БУД.			
	ТЕЛЕФОН					
	ПРІЗВИЩЕ ПРОДАВЦЯ					
	ДАТА ПРОДАЖУ	РІК		МІСЯЦЬ		
	ЧИСЛО					

АПАРАТ ВСТАНОВЛЕНИЙ ЗА АДРЕСОЮ

ВЛАСНИК	ПРИЗВИЩЕ			(підпис власника апарата)
	ОБЛАСТЬ			
	МІСТО (СЕЛО)			
	ВУЛИЦЯ	БУД.		
	ТЕЛЕФОН			

РОЗШИРЕНИЙ ОПИС НЕСПРАВНОСТІ: _____

ЗАКЛЮЧЕННЯ ВИКОНАВЦЯ:

Апарат перевірено. Апарат придатний до подальшої експлуатації.

Сторони (виконавець та власник апарата) претензій одна до одної не мають, що підтверджують своїми підписами.

(підпис виконавця ремонту)

(дата)

(підпис власника апарата)

(дата)



ТЕХНІЧНИЙ АКТ ЗАЯВЛЕНИХ НЕДОЛІКІВ
ВІД «___» _____ 20__ РОКУ

АПАРАТ КОНВЕКТИВНИЙ ОПАЛЮВАЛЬНИЙ ГАЗОВИЙ АКОГ

МОДЕЛЬ АПАРАТА

ЗАВОДСЬКИЙ НОМЕР

ДАТА ВИГОТОВЛЕННЯ

--	--	--	--	--	--

ВЛАСНИК	ПРИЗВИЩЕ					
	АДРЕСА	ОБЛ.				
		МІСТО (СЕЛО)				
		ВУЛИЦЯ		БУД.		
		ТЕЛЕФОН				
(підпис Власника)						

ВИКОНАВЕЦЬ	НАЗВА ОРГАНІЗАЦІЇ						
	АДРЕСА	ІНДЕКС		ОБЛ.			
		МІСТО					
		ВУЛИЦЯ		БУД.			
		ПРИЗВИЩЕ ВИКОНАВЦЯ					
		ТЕЛЕФОН					
		ВЗЯТО НА ГАРАНТІЮ	ДАТА		НОМЕР		
		ТЕРМІН ДІЇ ГАРАНТІЇ	3				
ВСТАНОВЛЕНО	ПО						
(підпис виконавця)							
М.П. (Організації (Виконавця))							

КОРОТКИЙ ОПИС ЗАЯВЛЕНИХ НЕДОЛІКІВ ВІД ВЛАСНИКА АПАРАТА _____

ПЕРЕВІРКА АПАРАТА ВИКОНАВЦЕМ (СЕРВІСАНТОМ)

ПРИЧИНИ ВИНИКНЕННЯ НЕСПРАВНОСТІ, ДЕФЕКТУ (ЗАВОДСЬКИЙ ДЕФЕКТ, ПОРУШЕННЯ ВИМОГ ТРАНСПОРТУВАННЯ, МОНТАЖУ, ЕКСПЛУАТАЦІЇ ТА ІН.):

ЗАВОДСЬКИЙ ДЕФЕКТ	ПРИ ТРАНСПОРТУВАННІ	ПРИ МОНТАЖІ, УСТАНОВЦІ	ЕКСПЛУАТАЦІЇ	ІНШІ ПРИЧИНИ

(необхідне перекреслити)

КОРОТКИЙ ОПИС ВИЯВЛЕНОЇ НЕСПРАВНОСТІ ВИКОНАВЦЕМ _____

ЗАКЛЮЧЕННЯ ВИКОНАВЦЯ:

ПІДЛЯГАЄ РЕМОНТУ		ПІДЛЯГАЄ ПОВЕРНЕННЮ НА ЗАВОД-ВИРОБНИК	НЕСПРАВНОСТЕЙ ТА ВІДХИЛЕНЬ НЕ ВИЯВЛЕНО
ГАРАНТІЙНОМУ	НЕ ГАРАНТІЙНОМУ (ПЛАТНОМУ)		

ПРЕДСТАВНИК ОРГАНІЗАЦІЇ (ВИКОНАВЕЦЬ)

Прізвище Виконавця _____

(підпис виконавця)

(дата)

М.П.
(Організації (Виконавця))

З ВИСНОВКОМ ПРЕДСТАВНИКА АВТОРИЗОВАНОГО СЕРВІСНОГО ЦЕНТРУ (ВИКОНАВЦЕМ) ЗГОДЕН (НЕЗГОДЕН). ПРЕТЕНЗІЙ НЕМА (Є), ВКАЗАТИ

Прізвище власника апарата _____

Претензії: _____

(підпис власника апарата)

(дата)



від « ____ » « ____ » 20 ____ р.

м. _____

Керівнику _____

(найменування підприємства,

організації - продавця,

юридична адреса)

(прізвище, ім'я та по батькові

споживача) (паспортні дані,

місце проживання -

заповнюються за згодою

споживача)

ЗАЯВА
(складається у двох примірниках)

Прошу _____

(вимога споживача згідно з частиною першою статті 14 Закону

України "Про захист прав споживачів")

(найменування товару, заводський номер, дата виготовлення)

придбаного _____ 20 ____ р. у зв'язку з _____

(характер недоліків)

(підпис споживача)

До заяви додається копія квитанції, товарного чи касового чека або інший документ, що засвідчує факт купівлі (необхідне підкреслити)

Висновок продавця про наявність недоліків _____

(прізвище, ім'я, по батькові відповідальної особи продавця)

(підпис)

М.П.

