



Газовий опалювальний прилад

Gaz 6000 W

WBN 6000-18/24 CR/HR N/L



BOSCH

Інструкція з монтажу і технічного обслуговування для фахівців



UA-TR.012-12

Зміст

1	Пояснення символів з техніки безпеки	3
1.1	Пояснення символів	3
1.2	Загальні вказівки щодо техніки безпеки	3
2	Основні характеристики	4
2.1	Комплект поставки	4
2.2	Сертифікат відповідності	4
2.3	Огляд типу (групи) газу, що використовується	4
2.4	Фірмова табличка	4
2.5	Особливості приладу	4
2.6	Додаткове обладнання	4
2.7	Розміри приладу та мінімальні відстані для встановлення	5
2.8	Конструкція приладу	6
2.9	Електрична схема	7
2.10	Технічні дані	8
3	Приписи	9
4	Системи для відведення відпрацьованих газів	9
4.1	Допустиме додаткове обладнання для відведення відпрацьованих газів	9
4.2	Вказівки з монтажу	9
4.3	Вибір швидкості вентилятора	10
4.3.1	Відводи в системі димовідведення	10
4.3.2	Горизонтальне димовідведення V_{22}	10
4.3.3	Вертикальне димовідведення V_{22}	10
4.3.4	Горизонтальне відведення відпрацьованих газів за допомогою концентричної труби C_{12}	10
4.3.5	Вертикальне відведення відпрацьованих газів за допомогою концентричної труби C_{32}	10
4.3.6	Горизонтальне відведення відпрацьованих газів за допомогою роздільної труби C_{12} , C_{32} , C_{52} , C_{82}	11
4.3.7	Вертикальне відведення відпрацьованих газів за допомогою роздільної труби C_{12} , C_{32} , C_{52} , C_{82}	11
4.4	Системи відведення відпрацьованих газів відповідно до норм CEN	12
5	Інсталяція	14
5.1	Важливі вказівки	14
5.2	Перевірка розмірів мембранного компенсаційного бака	15
5.3	Вибір місця встановлення приладу	15
5.4	Монтаж приладу	15
5.5	Інсталяція трубопроводів	16
5.6	Перевірка трубних з'єднань	16
5.7	Підключення обладнання для відведення відпрацьованих газів	17
6	Електричне підключення	17
6.1	Загальні вказівки	17
6.2	Підключення приладу до електромережі	17
6.3	Підключення приладу керування	18
6.3.1	Підключення регулятора увімкн./вимкн. або термостату Open Therm	18
6.3.2	Заміна мережевого кабелю	18
6.3.3	Підключення датчика температури бака-водонагрівача (лише WBN 6000-..H..)	18
6.3.4	Підключення контакту аварійного сигналу	18
7	Введення в експлуатацію	19
7.1	Цифровий дисплей	19
7.2	Перед введенням в експлуатацію	19
7.3	Увімкнення/вимкнення приладу	20
7.4	Встановлення максимальної температури лінії подачі	20
7.5	Регулювання температури гарячої води	20
7.6	Встановлення регулювання опалення	20
7.7	Після введення в експлуатацію	20
7.8	Включення літнього режиму роботи	21
7.9	Налаштування захисту від замерзання	21
8	Здійснення термічної дезінфекції	21
8.1	Загальна інформація	21
8.2	Термічна дезінфекція контролюється опалювальним приладом (лише WBN 6000-..H..)	21
9	Опалювальний насос	22
9.1	Характеристичні криві насоса опалення	22
9.2	Захист насоса від заклинювання	22
10	Налаштування сервісного меню	22
10.1	Обслуговування сервісного меню	22
10.2	Огляд сервісних функцій	22
10.2.1	Меню 1	22
10.2.2	Меню 2	24
10.2.3	Меню 3	25
11	Пристосування приладу до типу газу	26
11.1	Переведення приладу на інший тип газу	26
11.2	Налаштування газової арматури (природний та скраплений газ)	26
11.2.1	Підготовчі роботи	26
11.2.2	Спосіб регулювання тиску у форсунках	26
12	Вимірювання параметрів димових газів	27
12.1	Налаштувати потужність приладу	27
12.2	Перевірка герметичності системи відведення відпрацьованих газів	27
12.3	Виміряти значення CO у відпрацьованому газі	27
12.4	Вимірювання значення втрати димових газів	28
13	Захист навколишнього середовища/утилізація	28
14	Огляд/техобслуговування	28
14.1	Опис різних робочих кроків	29
14.1.1	Запит останньої збереженої помилки	29
14.1.2	Відкрийте прилад	29
14.1.3	Перевірте фільтр у трубопроводі холодної води (WBN 6000-..C..)	29
14.1.4	Очищення камери згоряння, форсунок та пальника	30
14.1.5	Очищення теплообмінника	30
14.1.6	Перевірка розширювального бака	30
14.1.7	Встановлення тиску заповнення системи опалення	30
14.1.8	Перевірка електромонтажу	30
14.1.9	Підключення датчика температури гарячої води	31
14.2	Список здійснених перевірок та техобслуговувань	31

15	Повідомлення на дисплеї	32
16	Функціональні помилки	32
16.1	Усунення несправностей	32
16.2	Несправності, які відображаються на дисплеї.	33
16.3	Несправності, які не відображаються на дисплеї. ...	34
16.4	Параметри датчиків	34
16.4.1	Датчик температури контуру опалення	34
16.4.2	Датчик температури гарячої води	34
17	Параметри для налаштування потужності опалення/гарячої води	35
18	Акт про введення котла в експлуатацію	36
	Показчик	38

1 Пояснення символів з техніки безпеки

1.1 Пояснення символів

Вказівки щодо техніки безпеки



Вказівки щодо техніки безпеки позначено попереджувальним трикутником. Попереджувальні слова додатково позначають вид та тяжкість наслідків, якщо заходи щодо запобігання небезпеки не виконуються.

Наведені нижче сигнальні слова мають такі значення і можуть бути використані в цьому документі:

- **УВАГА** означає, що є ймовірність пошкоджень обладнання.
- **ОБЕРЕЖНО** означає, що може виникнути ймовірність людських травм середнього ступеню.
- **ПОПЕРЕДЖЕННЯ** означає, що можлива вірогідність виникнення тяжких людських травм і небезпека для життя.
- **НЕБЕЗПЕКА** означає, що є вірогідність виникнення тяжких людських травм і небезпека для життя.

Важлива інформація



Докладніша інформація, що не містить небезпеку для життя людини або обладнання позначається зазначеним нижче символом.

Інші символи

Символ	Значення
▶	Крок дії
→	Посилання на інші місця в документі
•	Перелік/запис у таблиці
–	Перелік/запис у таблиці (2-ий рівень)

Таб. 1

1.2 Загальні вказівки щодо техніки безпеки

Ця інструкція з установки призначена для фахівців, що займаються газовими установками, системами водопроводу, тепло- та електротехнікою.

- ▶ Перед початком роботи слід прочитати інструкцію з установок (котла, регулятора опалення тощо).
- ▶ Необхідно дотримуватися вказівок щодо техніки безпеки.
- ▶ Також слід дотримуватися регіональних приписів, технічних норм і директив.
- ▶ Здійснені роботи потрібно документувати.

Дії під час витоку газу

Під час витоку газу виникає небезпека вибуху. У разі виникнення запаху газу, дотримуйтеся наступних правил поведінки.

- ▶ Уникайте займання та іскроутворення:
 - не паліть, не використовуйте запальничку та сірники;
 - не користуйтеся електричними вимикачами або штепсельними вилками;
 - не користуйтеся телефонами;
- ▶ перекрийте подачу газу на головному блокувальному приладі або на газовому лічильнику;
- ▶ Відкрити вікна і двері.
- ▶ попередьте всіх мешканців і залиште будинок;
- ▶ не допускайте сторонніх осіб у будинок;
- ▶ за межами будинку: зателефонуйте до пожежної служби, поліції та підприємства з газопостачання.

Використання за призначенням

Котел дозволяється використовувати лише для закритих систем тепlopостачання житлових приміщень.

Будь-яке інше використання не передбачено. На несправності, що виникли в результаті такого використання, гарантійні зобов'язання не розповсюджуються.

Установка, введення в експлуатацію та обслуговування

Установка, введення в експлуатацію та обслуговування повинні здійснюватися лише кваліфікованими фахівцями спеціалізованого підприємства.

- ▶ Після проведення робіт перевірте газопровідні деталі на герметичність.
- ▶ Експлуатація з урахуванням повітря у приміщенні: переконайтеся, що місце встановлення відповідає вимогам до вентиляції.
- ▶ Використовуйте лише оригінальні запчастини.

Електротехнічні роботи

Електротехнічні роботи дозволяється проводити лише фахівцям з експлуатації електроустановок.

- ▶ Перед здійсненням робіт на електричних приладах:
 - вимкніть напругу мережі на всіх полюсах і переконайтеся у функціонуванні захисту від повторного ввімкнення;
 - визначте відсутність напруги.
- ▶ Дотримуйтеся схем підключень для інших деталей установки.

Передавання користувачеві

Проведіть інструктаж користувачеві під час передавання йому установки в користування та проінформуйте про умови експлуатації опалювальної установки.

- ▶ Пояснення про поводження передбачає належне виконання всіх відповідних дій.
- ▶ Повідомте, що переобладнання чи ремонт установки можуть здійснювати лише кваліфіковані фахівці спеціалізованих підприємств.

- ▶ Зважайте на потребу у здійсненні перевірки та техобслуговування для безпечної та екологічної експлуатації.
- ▶ Передайте на зберігання користувачеві інструкції з установки та експлуатації.

2 Основні характеристики

WBN 6000-..C.. – це комбіновані прилади, призначені для опалення та нагріву гарячої води за проточним принципом.

WBN 6000-..H.. – це прилади для опалення та нагріву гарячої води, що оснащені опалювальним насосом і 3-ходовим клапаном, які використовуються для підключення бойлера непрямого нагріву.

Прилад перевірено відповідно до EN 483.

Ідентифікаційний номер виробу:	CE-0085C00060
Категорія приладу (тип газу)	II ₂ H3B/P
Варіант виконання димовідводу	C ₁₂ , C ₃₂ , C ₄₂ , C ₅₂ , C ₈₂ , B ₂₂

Таб. 2

2.1 Комплект поставки

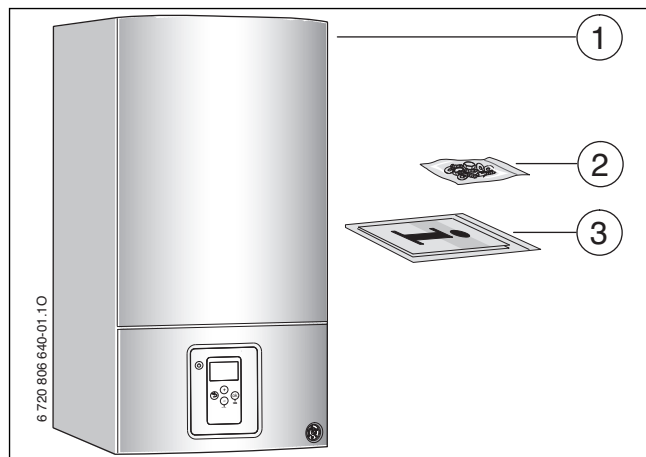


Рис. 1

- [1] Газовий опалювальний прилад, що монтується на стіну
- [2] Матеріал для кріплення
- [3] Комплект документації для приладу

2.2 Сертифікат відповідності



Конструкція та принцип роботи даного продукту відповідають нормам UA. Відповідність підтверджується маркуванням UA.

2.3 Огляд типу (групи) газу, що використовується

Дані для типів (груп) газів відповідають європейським нормам EN 437:

Індекс Воббе (W_S) (15 °C)	Типи продуктів згорання
11,4-15,2 кВт-год./м ³	Природний газ групи 2H
20,2-24,3 кВт-год./м ³	Зріджений газ групи 3B/P

Таб. 3

2.4 Фірмова табличка

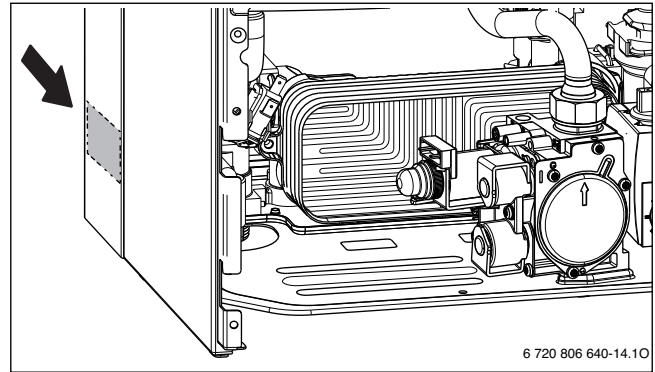


Рис. 2

На фірмовій табличці можна знайти інформацію про потужність приладу, дані щодо введення в експлуатацію та серійний номер.

2.5 Особливості приладу

- Газовий опалювальний прилад для настінного монтажу
- Кабель для підключення
- РК-дисплей
- Автоматичне запалювання
- Постійне регулювання теплопродуктивності
- Повний захист забезпечується за допомогою електричних приладів із датчиком контролю згасання полум'я та магнітними клапанами відповідно до стандарту EN 298
- Триступеневий опалювальний насос з автоматичним пристроєм для видалення повітря
- Відсутність вимог до мінімального потоку теплоносія у системі опалення
- Можливість приєднання для відпрацьованого газу/повітря для горіння концентричної труби Ø 60/100 мм або одинарної труби Ø 80 мм
- Вентилятор з автоматичним регулюванням обертів
- Датчик температури системи опалення та можливість підключення кімнатного термостату
- Захисний обмежувач нагрівання системи опалення
- Запобіжний клапан, манометр, розширювальний бак
- Схема пріоритету приготування гарячої витратної води

2.6 Додаткове обладнання



У цьому пункті Ви знайдете перелік типового обладнання для цього опалювального приладу. Повний список додаткових компонентів Ви знайдете у нашому загальному каталозі.

- Приладдя для відведення димових газів
- Кімнатний термостат увімк./вимк. або термостат Open Term

2.7 Розміри приладу та мінімальні відстані для встановлення

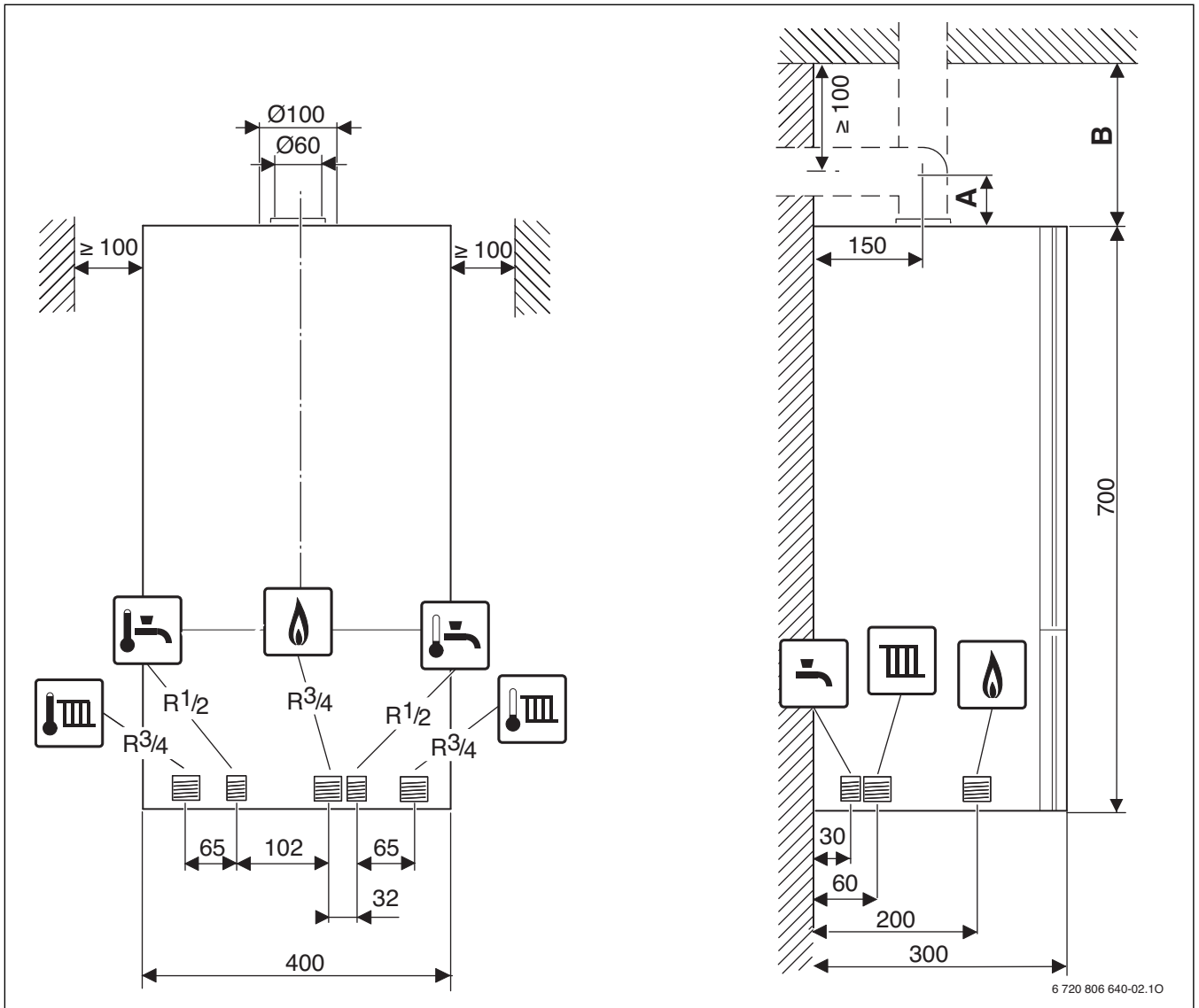


Рис. 3

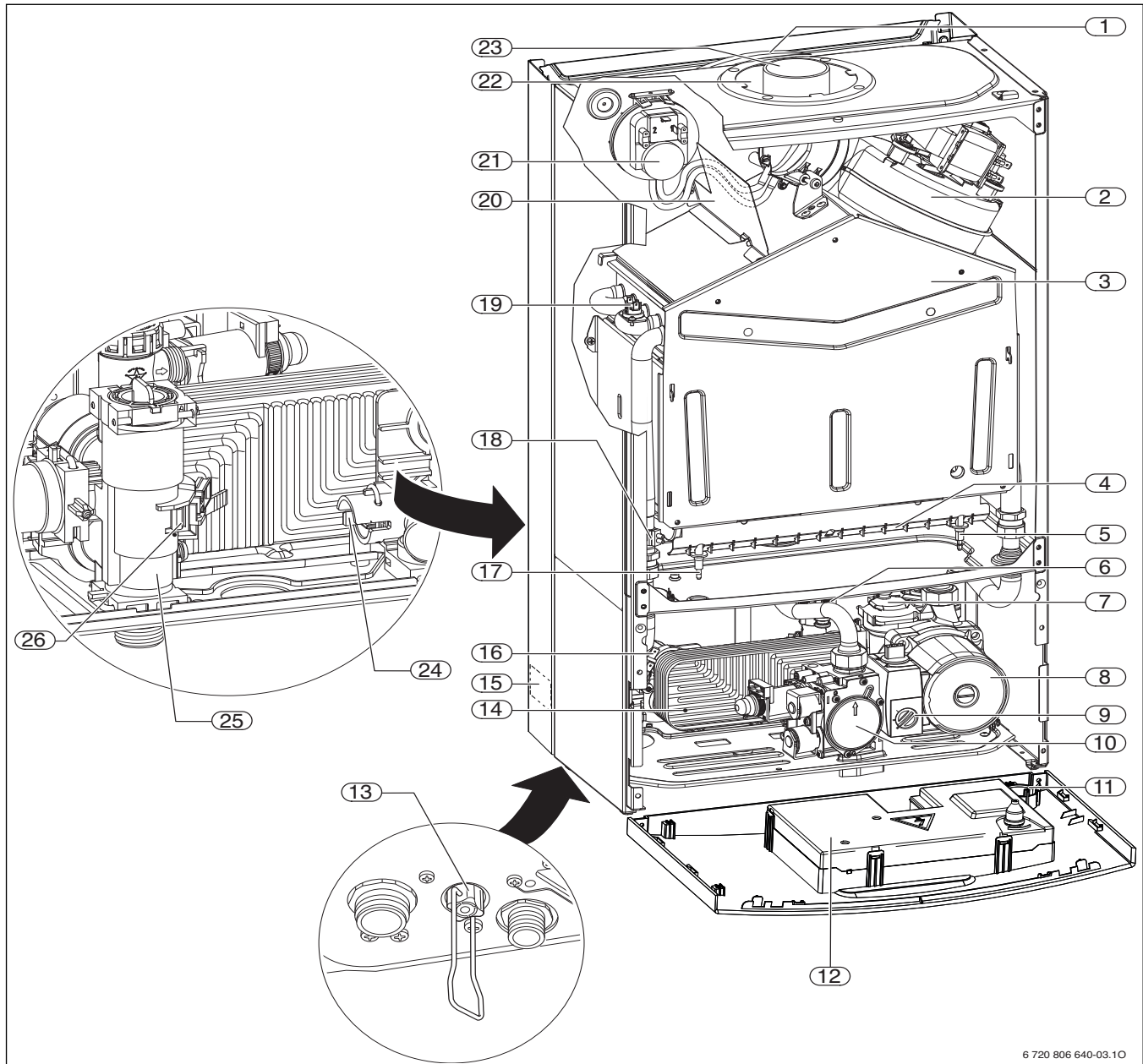
Додаткове обладнання для горизонтальної труби відведення відпрацьованих газів		A [мм]
	Ø 60/100 мм з'єднувальний відвід Ø 60/100 мм	95
	Ø 60/100 мм адаптер для підключення Ø 60/100 мм, відвід 90° Ø 60/100 мм	185
	Ø 80 мм адаптер для підключення Ø 60/100 мм з подачею повітря для горіння, відвід 90° Ø 80 мм	198
	Ø 80/80 мм адаптер для підключення Ø 60/100 мм, під'єднання роздільних труб Ø 80/80 мм, відвід 90° Ø 80 мм	175

Таб. 4 Відстань A залежно від додаткового обладнання для відпрацьованих газів

Додаткове обладнання для вертикальної труби відведення відпрацьованих газів		B [мм]
	Ø 60/100 мм адаптер для підключення Ø 60/100 мм	≥ 170
	Ø 60/100 мм вертикальне відведення конденсату Ø 60/100 мм	≥ 220
	Ø 80/80 мм адаптер для підключення Ø 60/100 мм, під'єднання роздільних труб Ø 80/80 мм	≥ 250
	Ø 80/80 мм вертикальне відведення конденсату Ø 60/100 мм, під'єднання роздільних труб Ø 80/80 мм	≥ 300

Таб. 5 Відстань B залежно від додаткового обладнання для відпрацьованих газів

2.8 Конструкція приладу

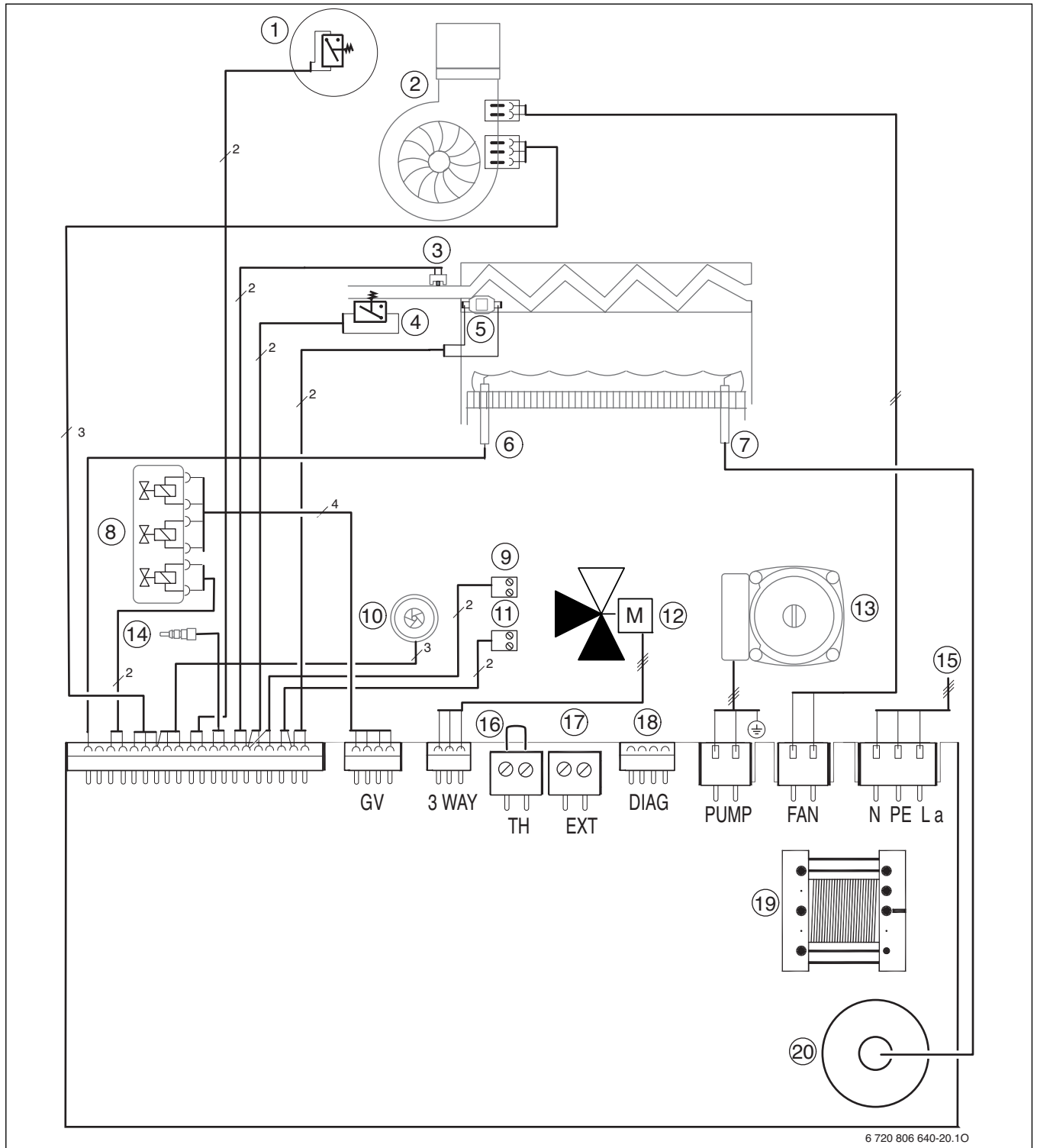


6 720 806 640-03.10

Рис. 4

- | | |
|--|---|
| [1] Розширювальний бак | [21] Диференціальне реле тиску |
| [2] Вентилятор-димосос | [22] Патрубок подачі повітря |
| [3] Камера згорання | [23] Димовивідний патрубок |
| [4] Пальник | [24] Датчик температури гарячої води (WBN 6000-..C..) |
| [5] Електрод розпалу | [25] Фільтр (WBN 6000-..C..) |
| [6] Запобіжний клапан (контур опалення) | [26] Витратомір (турбіна) (WBN 6000-..C..) |
| [7] Автоматичний повітряний клапан | |
| [8] Насос контуру опалення | |
| [9] Перемикач кількості обертів насосу | |
| [10] Газова арматура | |
| [11] Манометр | |
| [12] Блок керування | |
| [13] Кран для заповнення системи опалення | |
| [14] Пластинастий теплообмінник для двоконтурних приладів (WBN 6000-..C..) | |
| [15] Табличка з маркуванням | |
| [16] Реле тиску | |
| [17] Контрольний електрод спостереження за полум'ям | |
| [18] Датчик температури лінії подачі | |
| [19] Обмежувач температури нагріву води в теплообміннику | |
| [20] Перегородка | |

2.9 Електрична схема



6 720 806 640-20.10

Рис. 5

- | | |
|---|---|
| [1] Диференційне реле тиску | [12] 3-ходовий клапан |
| [2] Вентилятор-димосос | [13] Насос контуру опалення |
| [3] Датчик температури лінії подачі | [14] Датчик температури гарячої води |
| [4] Датчик тиску телососія | [15] Кабель для підключення 230 В |
| [5] Обмежувач температури нагріву води в теплообміннику | [16] Приєднання регулятора Open Therm або регулятора увімкн./вимкн. ¹⁾ |
| [6] Контрольний електрод спостереження за полум'ям | [17] Підключення датчика зовнішньої температури |
| [7] Електрод розпалу | [18] Діагностичний роз'єм |
| [8] Газова арматура | [19] Трансформатор |
| [9] Підключення датчика температури бойлера (WBN 6000-..Н..) | [20] Трансформатор розпалу |
| [10] Витратомір (WBN 6000-..С..) | |
| [11] Підключення аварійного сигналу (24 В постійного струму, макс. 40 mA) | |

1) перш ніж приєднувати, потрібно видалити перемичку

2.10 Технічні дані

	Одиниці виміру	WBN 6000-18		WBN 6000-24	
		Природний газ	Зріджений газ	Природний газ	Зріджений газ
макс. номінальна теплова потужність ($P_{\text{макс.}}$) 80/60 °C	кВт	18	18	24,0	24,0
макс. номінальне теплове навантаження ($Q_{\text{макс.}}$) опалення	кВт	20	20	26,7	26,7
мін. номінальна теплова потужність ($P_{\text{мін.}}$) 53/47 °C	кВт	5,4	5,4	7,2	7,2
мін. номінальне теплове навантаження ($Q_{\text{мін.}}$) опалення	кВт	6	6	8	8
макс. номінальна теплова потужність ($P_{\text{нW}}$) гарячої води	кВт	18	18	24	24
макс. номінальне теплове навантаження ($Q_{\text{нW}}$) гарячої води	кВт	20	20	26,7	26,7
Витрати газу					
Природний газ Н ($H_{\text{IS}} = 9,5 \text{ кВт.ч/м}^3$)	м ³ /год	2,1	-	2,8	-
Зріджений газ	кг/год	-	1,5	-	2
Допустимий тиск газу на вході в котел					
Природний газ Н	мбар	10,5 - 16	-	10,5 - 16	-
Зріджений газ	мбар	-	25 - 35	-	25 - 35
Розширювальний бак					
Попередньо налаштований тиск	бар	0,5	0,5	0,5	0,5
Робочий об'єм	л	8	8	8	8
Гаряча вода (WBN 6000-..C..)					
макс. кількість гарячої води	л/хв	6	6	8	8
Номінальна витрата $\Delta T = 50 \text{ K}$	л/хв	5,1	5,1	6,8	6,8
Номінальна витрата $\Delta T = 30 \text{ K}$	л/хв	8,6	8,6	11,4	11,4
Температура гарячої води	°C	40 - 60	40 - 60	40 - 60	40 - 60
Макс. допустимий тиск гарячої води	бар	10	10	10	10
Мін. допустимий тиск гарячої води	бар	0,3	0,3	0,3	0,3
Клас комфорту відповідно до EN 13203		2	2	2	2
Розрахункові величини для визначення перерізу відповідно до EN 13384					
Температура димових газів при температурі котла 80/60 °C при максимальному тепловому навантаженні	°C	145	145	142	147
Температура димових газів при температурі котла 80/60 °C при мінімальному тепловому навантаженні	°C	73	73	63	64
Маса димових газів при максимальному тепловому навантаженні	г/с	13,6	13,5	16,6	16,8
Маса димових газів при мінімальному тепловому навантаженні	г/с	10,3	10,4	13,7	13
CO ₂ при макс. номінальній тепловій потужності	%	5,5 - 6,0	5,6 - 7,0	6,1 - 6,6	7,1 - 7,6
CO ₂ при мін. номінальній тепловій потужності	%	2,0 - 2,5	2,3 - 2,8	2,1 - 2,6	2,1 - 2,6
Вміст NO _x	мг/кВт	132	132	132	132
Клас викидів NO _x		3	3	3	3
Патрубок відведення відпрацьованих газів		60/100	60/100	60/100	60/100
Загальні характеристики					
Електрична напруга	АС (В)	230	230	230	230
Частота	Гц	50	50	50	50
Максимальне споживання потужності (режим роботи системи опалення)	Вт	<130	<130	<150	<150
Споживання потужності в режимі очікування	Вт	2	2	2	2
Рівень звукового тиску	≤ dB(A)	≤ 38	≤ 38	≤ 38	≤ 38
Клас захисту	IP	X4D	X4D	X4D	X4D
Макс. температура в прямому трубопроводі опалення	°C	40 - 82	40 - 82	40 - 82	40 - 82
макс. допустимий робочий тиск (P_{MS}) опалення	бар	3	3	3	3
Допустима температура навколишнього середовища	°C	0 - 50	0 - 50	0 - 50	0 - 50
Номінальна місткість (контур опалення)	л	1,6	1,6	1,6	1,6
Вага (без пакування)	кг	32	32	34	34
Габарити В x Ш x Г	мм	400 x 700 x 299	400 x 700 x 299	400 x 700 x 299	400 x 700 x 299

Таб. 6

3 Приписи

Слід дотримуватися наступних рекомендацій та приписів (нижченаведений список потрібно узгоджувати та доповнювати):

- прийняті у країні будівельні норми
- вимоги місцевих газових служб
- приписи відповідного підприємства з газопостачання

4 Системи для відведення відпрацьованих газів

Перед встановленням опалювального приладу й системи відведення відпрацьованих газів довідайтеся про відсутність заперечень у компетентному будівельному відомстві.

Температура поверхні труби для підтримки горіння за використання концентричних труб нижче за 85 °С. Тому не вимагається забезпечення мінімальних відстаней від горючих будівельних матеріалів або матеріалів, з яких вироблено вбудовані меблі. Місцеві приписи можуть відрізнятися та потребувати мінімальних відстаней до займистих елементів.

Температура поверхні на газовідводній трубі з довжиною, що менше 3 м, може перевищувати 85 °С. У цьому випадку газовідвідну трубу відгородіть за допомогою відповідних заходів (наприклад, мінеральною ватою) від займистих елементів.

4.1 Допустиме додаткове обладнання для відведення відпрацьованих газів

Додаткове обладнання для відведення відпрацьованих газів є обов'язковою умовою для допуску приладу до експлуатації згідно з нормами ЄС (CE). Тому, з огляду на це, дозволяється встановлювати лише оригінальне додаткове обладнання для відведення відпрацьованих газів, що постачається в комплекті.

- Обладнання для відведення відпрацьованих газів Концентрична труба Ø 60/100 мм
- Додаткове обладнання для відпрацьованих газів Одинарна труба Ø 80 мм

Назви та номери складових цього додаткового обладнання для відведення відпрацьованих газів можна знайти в каталозі.

4.2 Вказівки з монтажу



ОБЕРЕЖНО: Через високу ефективність приладу в трубі для відведення газів може конденсуватися волога, що є в димових газах.

- ▶ Вбудувати відведення конденсату, якщо потрібно згідно табл. 7!
- ▶ У такому випадку труби для відведення відпрацьованих газів потрібно розмістити з ухилом 3° (5,2 см на метр труби) у бік руху димових газів (для відведення конденсату від котла). Таким чином конденсат зможе проходити в правильному напрямку відведення конденсату.

Відведення конденсату необхідне для	Довжина димоходу/м
Трубопроводів, в яких здійснюється за різними трубами подача повітря на горіння і відведення продуктів згорання	≥ 5
Горизонтальне відведення відпрацьованих газів за допомогою концентричної труби (Ø 60/100)	≥ 2
Вертикальне відведення відпрацьованих газів за допомогою концентричної труби (Ø 60/100)	≥ 2

Таб. 7

- Системи відведення відпрацьованих газів із забором повітря з приміщення - система димовідведення В₂₂, або незалежно від повітря у приміщенні - система димовідведення С₁₂, С₃₂, С₄₂, С₅₂ або С₈₂.
- Трубопровід для відведення відпрацьованих газів встановлюється за допомогою концентричних труб Ø 60/100 мм або через систему роздільних труб разом з одинарними трубами Ø 80 мм.
- При підключенні роздільних труб по С₅₂ вихід відпрацьованих газів та забір повітря для горіння не повинні розташовуватися з однієї сторони будинку.
- При підключенні роздільних труб по С₅₂ відстань між виходом димових газів і забором повітря для горіння має становити щонайменш 500 мм.
- Налаштування опалювальних приладів до довжини димоходів здійснюється з урахуванням швидкості обертання вентилятора. Для вибору правильної швидкості обертання вентилятора → див. розділ 4.3.





ОБЕРЕЖНО: Можливе зменшення коефіцієнта корисної дії та функціональні помилки під час використання з неправильною швидкістю обертання вентилятора.

- ▶ Дотримуватися інструкцій з монтажу систем для відведення відпрацьованих газів.
- ▶ Перед встановленням обладнання для димових газів: трохи змастіть ущільнення на трубах змазкою, що не містить розчинників.
- ▶ При встановленні систем відводу димових газів й забору повітря для горіння, устаткування для відпрацьованих газів завжди вставляти в муфту до упору.

4.3 Вибір швидкості вентилятора

4.3.1 Відводи в системі димовідведення


У разі якщо у системі димовідведення встановлено відвід 45° або 90°, то максимальна довжина труби повинна біти відповідно зменшена. Еквівалентна довжина залежить від типу системи димовідведення та наведена у таблиці нижче.

При цьому вважається: 1 x  = 2 x .

Тип системи димовідведення	Установка	
	у трубі для відведення відпрацьованих газів	у трубі повітря для горіння
B ₂₂	2 м	-
C ₁₂ /C ₃₂ (концентрична)	1 м	-
C ₁₂ /C ₃₂ /C ₅₂ /C ₈₂ (роздільна труба)	2 м	1 м

Таб. 8 Еквівалентна довжина труби відводу 90°

4.3.2 Горизонтальне димовідведення B₂₂



УВАГА: Можливо неякісне горіння (не повне горіння палива) при неправильно підбраній довжині димоходу та налаштуванні кількості обертів вентилятора.


► Дросельна заслінка 7 736 995 123 завжди встановлюється під час відведення відпрацьованих газів по B₂₂ (→ мал. 18, стор. 17).

	Горизонтальний димовідвід		Кількість обертів вентилятора
	L [мм]	L _{макс} [мм]	
WBN 6000-18	≤ 2000 ¹⁾	15000 ¹⁾	12
	2001 – 5000 ¹⁾		16
	5001 – 9000 ¹⁾		19
	9001 – 15000 ¹⁾		4
WBN 6000-24	≤ 2000 ¹⁾	12000 ¹⁾	13
	2001 – 5000 ¹⁾		17
	5001 – 9000 ¹⁾		18
	9001 – 12000 ¹⁾		19

Таб. 9

1) Під час розрахунку враховано коліно 90° встановлене на котлі

4.3.3 Вертикальне димовідведення B₂₂



УВАГА: Можливо неякісне горіння (не повне горіння палива) при неправильно підбраній довжині димоходу та налаштуванні кількості обертів вентилятора.

► Дросельна заслінка 7 736 995 123 завжди встановлюється під час відведення відпрацьованих газів по B₂₂ (→ мал. 18, стор. 17).

	Вертикальна система відведення димових газів		Кількість обертів вентилятора
	L [мм]	L _{макс} [мм]	
WBN 6000-18	≤ 2000	15000	15
	2001 – 5000		18
	5001 – 9000		20
	9001 – 15000		4
WBN 6000-24	≤ 2000	12000	14
	2001 – 5000		17
	5001 – 9000		18
	9001 – 12000		19

Таб. 10

4.3.4 Горизонтальне відведення відпрацьованих газів за допомогою концентричної труби C₁₂

	Горизонтальний димовідвід		Кількість обертів вентилятора	
	L [мм]	L _{макс} [мм]	Природний газ	Зріджений газ
WBN 6000-18	≤ 500	4000 ¹⁾	1	1
	501 – 2000		2	2
	2001 – 3000		3	3
	3001 – 4000		4	4
WBN 6000-24	≤ 500	4000 ¹⁾	1	1
	501 – 2000		2	4
	2001 – 3000		3	18
	3001 – 4000		4	19

Таб. 11

1) Під час розрахунку враховано концентричне коліно 90° встановлене на котлі

4.3.5 Вертикальне відведення відпрацьованих газів за допомогою концентричної труби C₃₂

	Вертикальна система відведення димових газів		Кількість обертів вентилятора
	L [мм]	L _{макс} [мм]	
WBN 6000-18	≤ 1500	8000	5
	1501 – 2500		1
	2501 – 5000		18
	5001 – 8000		20
WBN 6000-24	≤ 1500	8000	5
	1501 – 2500		6
	2501 – 5000		15
	5001 – 8000		19

Таб. 12

4.3.6 Горизонтальне відведення відпрацьованих газів за допомогою роздільної труби C₁₂, C₃₂, C₅₂, C₈₂

Горизонтальний димовідвід				Кількість обертів вентилятора
	$L = L_A + L_V$ [мм]	$L_{A, \text{макс}}$ [мм]	$L_{\text{макс}}$ [мм]	
WBN 6000-18	≤ 4000	≤ 2000	30000 ¹⁾	8
	4001 - 10000	2001 - 5000		11
	10001 - 18000	5001 - 9000		12
	18001 - 24000	9001 - 12000		15
	24001 - 30000	12001 - 15000		18
WBN 6000-24	≤ 4000	≤ 2000	30000 ¹⁾	7
	4001 - 10000	2001 - 5000		11
	10001 - 18000	5001 - 9000		14
	18001 - 24000	9001 - 12000		17
	24001 - 30000	12001 - 15000		18

Таб. 13

1) Під час розрахунку враховуються 2 коліна 90° в опалювальному приладі

4.3.7 Вертикальне відведення відпрацьованих газів за допомогою роздільної труби C₁₂, C₃₂, C₅₂, C₈₂

Вертикальна система відведення димових газів				Кількість обертів вентилятора
	$L = L_A + L_V$ [мм]	$L_{A, \text{макс}}$ [мм]	$L_{\text{макс}}$ [мм]	
WBN 6000-18	≤ 4000	≤ 2000	30000	5
	4001 - 10000	2001 - 5000		7
	10001 - 18000	5001 - 9000		10
	18001 - 24000	9001 - 12000		12
	24001 - 30000	12001 - 15000		15
WBN 6000-24	≤ 4000	≤ 2000	30000	7
	4001 - 10000	2001 - 5000		9
	10001 - 18000	5001 - 9000		14
	18001 - 24000	9001 - 12000		17
	24001 - 30000	12001 - 15000		18

Таб. 14

4.4 Системи відведення відпрацьованих газів відповідно до норм CEN

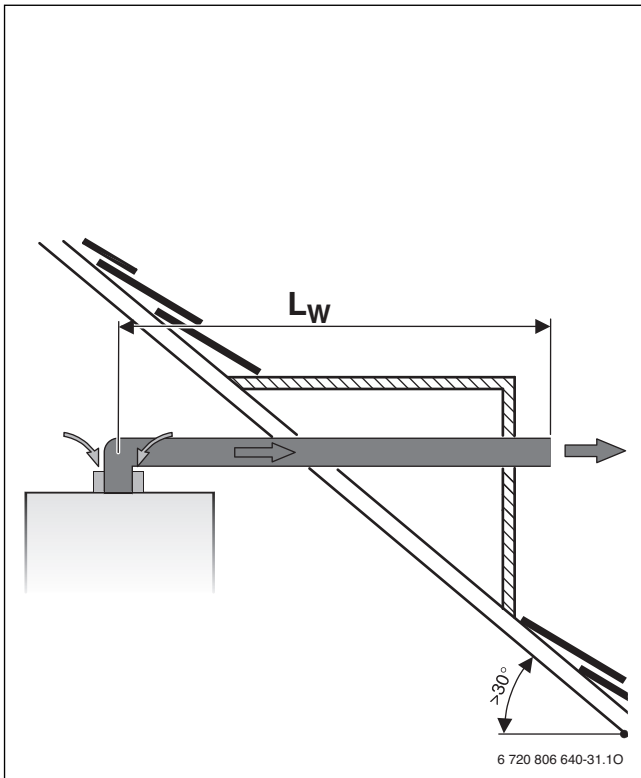


Рис. 6 Горизонтальне відведення відпрацьованих газів відповідно до B₂₂

- 1) Коліно з 90° встановлене на котлі враховане під час розрахунку максимальної довжини.

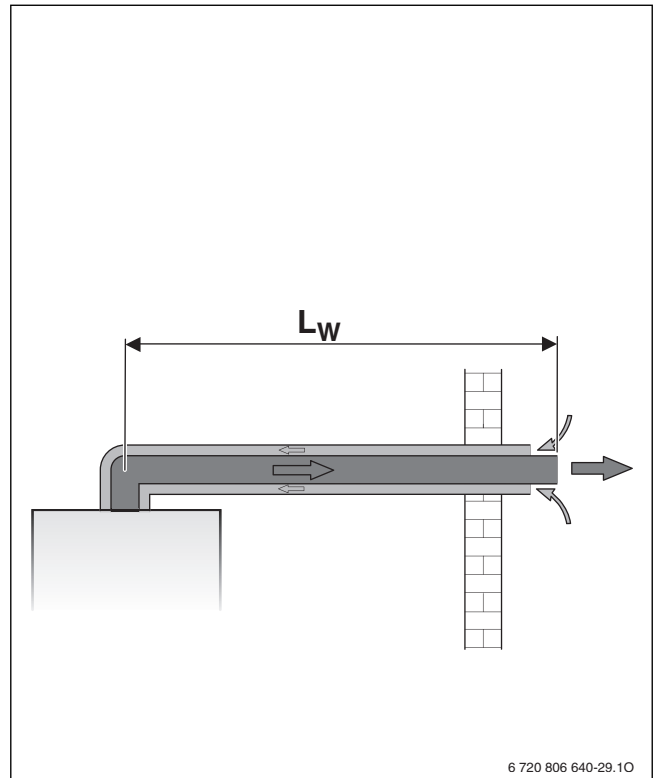


Рис. 8 Горизонтальне відведення відпрацьованих газів за допомогою концентричної труби відповідно до C₁₂

- 1) Коліно з 90° встановлене на котлі враховане під час розрахунку максимальної довжини.

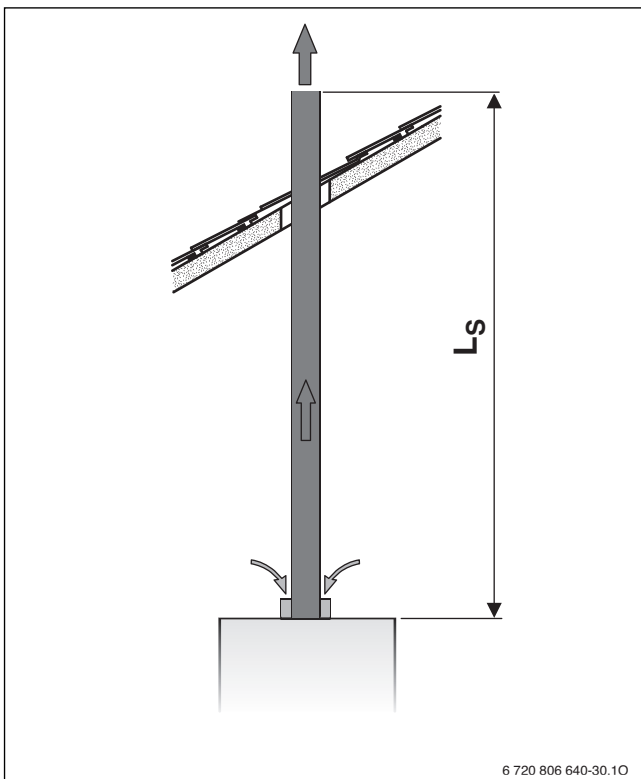


Рис. 7 Вертикальне відведення відпрацьованих газів відповідно до B₂₂

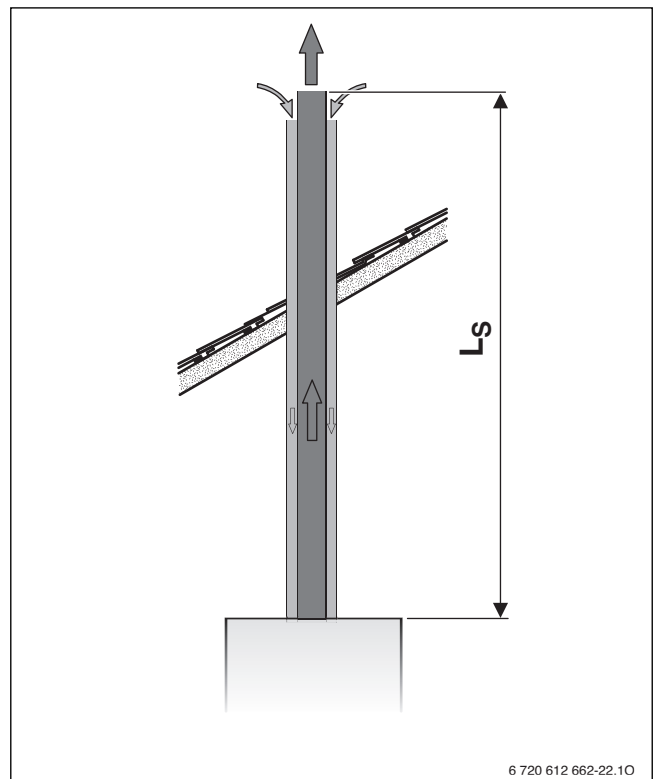


Рис. 9 Вертикальне відведення відпрацьованих газів за допомогою концентричної труби відповідно до C₃₂

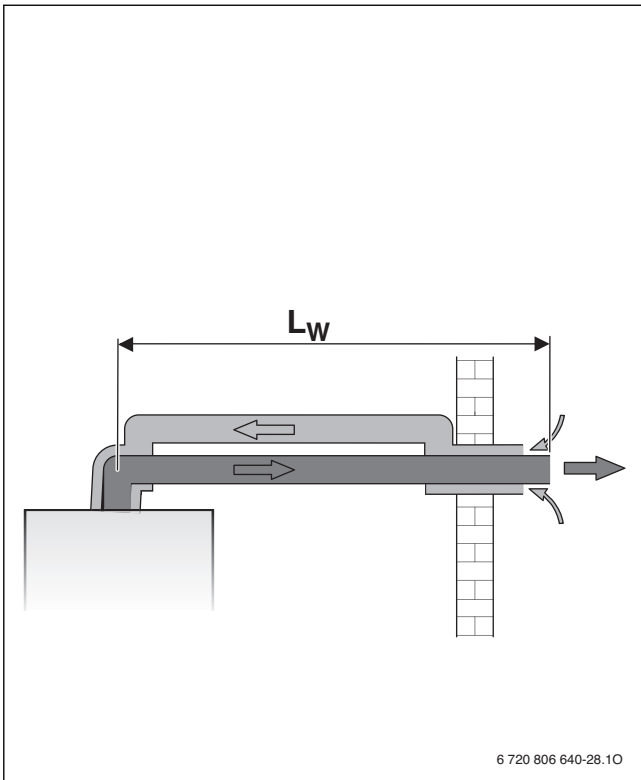


Рис. 10 Горизонтальне відведення відпрацьованих газів відповідно до B₁₂

- 1) Коліно з 90° встановлене на котлі враховане під час розрахунку максимальної довжини.

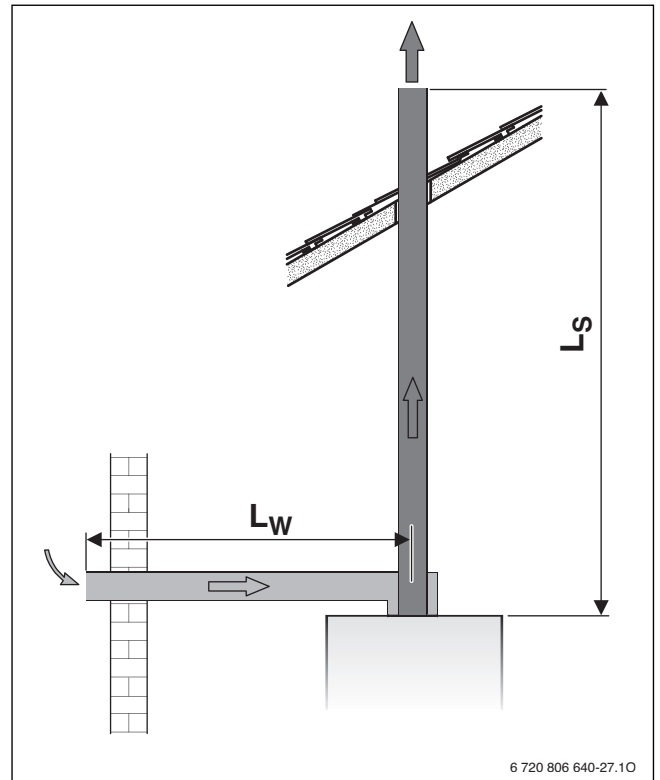


Рис. 12 Відведення відпрацьованих газів відповідно з C₅₂ з роздільною трубою

- 1) Коліно з 90° встановлене на котлі враховане під час розрахунку максимальної довжини.

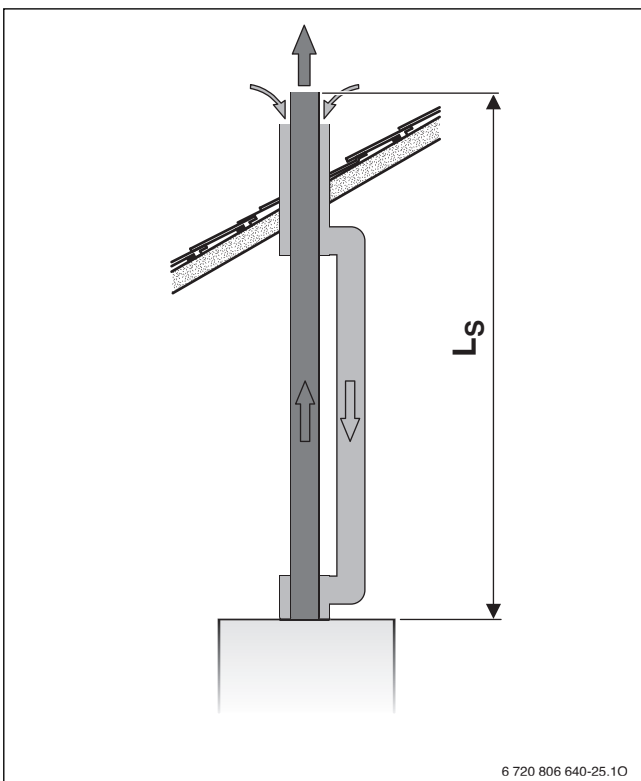


Рис. 11 Вертикальне відведення відпрацьованих газів за допомогою роздільної труби відповідно до C₃₂

5 Інсталяція



НЕБЕЗПЕКА: Існує ймовірність вибуху газу!

- ▶ Перед виконанням усіх робіт на газовій арматурі необхідно перекривати запірний газовий кран.
- ▶ Після проведення робіт на димовідвідних частинах провести перевірку герметичності.



Встановлення приладу, підключення до мережі електроживлення, газової мережі та димоходу, а також введення в експлуатацію може проводити лише спеціалізоване підприємство, яке має дозвіл від організації з енергозабезпечення.

5.1 Важливі вказівки

- ▶ Перед інсталяцією слід отримати відповідні дозволи від компетентного підприємства з газопостачання.

Вода для наповнення та підживлення для опалювальної установки

Непридатна вода для наповнення та підживлення у системі опалення може спричинити утворення накипу на тепловому блоці та призвести до дострокового збою у роботі приладу.

Діапазон жорсткості	Водопідготовка
м'яка ($\leq 8,4 \text{ }^\circ\text{dH}$)	не потрібен
середня жорсткість ($8,4 - 14 \text{ }^\circ\text{dH}$)	рекомендовано
жорстка ($\geq 14 \text{ }^\circ\text{dH}$)	НЕОБХІДНО

Таб. 15



Для простої підготовки води:

- ▶ Скористайтеся дозволеною нами системою.

Відкриті системи опалення

- ▶ Відкриті системи опалення слід перебудувати у замкнені системи.

Гравітаційні системи опалення

- ▶ У гравітаційних системах опалення апарат слід підключати до існуючої мережі труб із використанням гідравлічної стрілки з шламовідділювачем.

Оцинковані прилади опалення (батареї) та оцинковані трубопроводи

Щоб уникнути газоутворення:

- ▶ не використовуйте оцинковані радіатори та трубопроводи.

Застосування кімнатного регулятора температури

- ▶ На радіаторі ведучого приміщення не встановлюйте термостатичний вентиль.

Антифризи

Допускається застосування вказаних антифризів:

Назва	Концентрація
Varidos FSK	22 - 55 %
Alphi - 11	25 - 40 %
Glythermin NF	20 - 62 %
Antifrogen N	20 - 40 %

Таб. 16

Антикорозійний засіб

Дозволяється використовувати такі інгібітори як засіб від корозії:

Назва	Концентрація
Nalco 77381	1 - 2 %
Sentinel X 100	1,1 %
Copal	1 %

Таб. 17

Герметики

Додавання ущільнюючих засобів у воду системи опалення може спричинити суттєві проблеми (утворення накипу на стінках теплообмінника). Тому ми не радимо застосовувати ущільнюючі засоби.

Гідравлічні шуми

Для запобігання виникненню гідравлічних шумів:

- ▶ Необхідно змонтувати перепускний або 3-ходовий клапан на самий віддалений від котла опалювальний прилад (якщо у Вас двотрубна система опалення)

Термостатичні змішувачі

Можна використовувати будь-які термостатичні змішувачі.

Зріджений газ

Щоб захистити прилад від надто високого тиску:

- ▶ Встановити пристрій регулювання тиску з запобіжним клапаном.

5.2 Перевірка розмірів мембранного компенсаційного бака

Ця діаграма дає можливість орієнтовно визначити, чи вбудованого розширювального бака буде достатньо, чи потрібно буде встановити додатковий розширювальний бак.

При побудові характеристичних кривих було враховано наступні граничні критерії:

- мембранний компенсаційний бак містить 1 % резерву води на випадок звичайних втрат внаслідок нещільностей арматури, випаровування, дифузії, а також під час видалення повітря із системи, або 20 % номінального об'єму
- перепад робочого тиску запобіжного клапана становить 0,5 бар, відповідно до німецького стандарту DIN 3320
- підпір (= початковий тиск газу в мембранному компенсаційному баку) відповідає статичній висоті системи над теплогенератором;
- максимальний робочий тиск: 3 бари

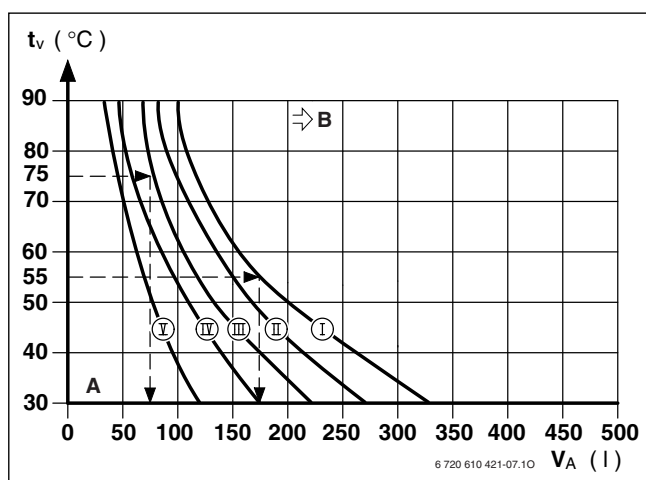


Рис. 13

- I Тиск на вході 0,2 бар
- II Тиск на вході 0,5 бар (основна настройка)
- III Тиск на вході 0,75 бар
- IV Тиск на вході 1,0 бар
- V Тиск на вході 1,2 бар
- t_V Температура лінії подачі
- V_A Об'єм установки у літрах
- A Зона діяльності розширювального бака
- B потрібен додатковий розширювальний бак

- Для граничних областей діаграми необхідно визначити і: встановити точний розмір бака згідно DIN EN 12828.
- Якщо точка перетину умовних ліній на діаграмі знаходиться праворуч від характеристичної кривої, слід змонтувати додатковий компенсаційний бак.

5.3 Вибір місця встановлення приладу

Настанови щодо вибору місця встановлення

Для приладів, що працюють на природному газі, діють настанови DVGW-TRGI («Технічні правила інсталяції газової апаратури»), а для приладів, які працюють на зрідженому газі, діють вимоги TRF («Технічні правила використання зріджених газів»), в чинній редакції.

- Слід дотримуватись чинних регіональних (місцевих) норм та директив.
- Під час монтажу слід враховувати чинні вимоги до мінімальних монтажних розмірів димовідвідних трубопроводів відповідно до інструкцій з монтажу та експлуатації.

Повітря для утворення паливної суміші

Для запобігання корозії слід передбачити, щоб повітря для утворення паливної суміші не містило агресивних речовин.

Речовини, що містять галогенвуглеводень, сполуки хлору та фтору, можуть спричинити утворення корозії. Вони можуть міститися, наприклад, у розчинниках, фарбах, клейких речовинах, газоподібному паливі та очисних засобах для домашнього господарства.

Промислові джерела

Хімічні чищення	Трихлоретилен, тетрахлоретилен, фторовані вуглеводні
Розчини для знежирення	Тetraхлоретилен, трихлоретилен, метилхлороформ
Друкарні	Трихлоретилен
Перукарні	Аерозольні хімічні речовини, вуглеводні із вмістом фтору та хлору (фреон)

Джерела в домашньому господарстві

Очисні засоби та засоби для знежирення	Tetraхлоретилен, метилхлороформ, трихлоретилен, метиленхлорид, тетрахлорметан, соляна кислота
--	---

Аматорські майстерні

Розчинники та розріджувачі	Різноманітні хлоровані вуглеводні
Аерозольні балони	Хлорофтористі вуглеводні (фреони)

Таб. 18 Матеріали, що спричиняють корозію

Температура поверхні приладу

Максимальна температура поверхні облицювання котла — нижче 85 °C. Внаслідок цього та згідно з вимогами настанов DVGW-TRGI («Технічні правила інсталяції газової апаратури») або TRF («Технічні правила використання зріджених газів») під час експлуатації приладу не вимагаються будь-які особливі заходи техніки безпеки стосовно горючих будівельних матеріалів або матеріалів, із яких вироблено вбудовані меблі. Слід, однак, враховувати місцеві (регіональні) норми та правила.

Апарати, що працюють на зрідженому газі та розташовані нижче рівня землі

Пристрій відповідає вимогам TRF при його встановленні нижче рівня поверхні землі.

5.4 Монтаж приладу

- Закріпіть на стіні монтажний шаблон, який знаходиться разом з комплектом документації, при цьому звертайте увагу на бічні мінімальні відстані у 100 мм (→ стор. 5).
- Отвори для труб та для гачків, що вкручуються, потрібно зробити відповідно до монтажного шаблону.

- ▶ При необхідності: зробити отвори у стіні для системи відведення продуктів спалювання.

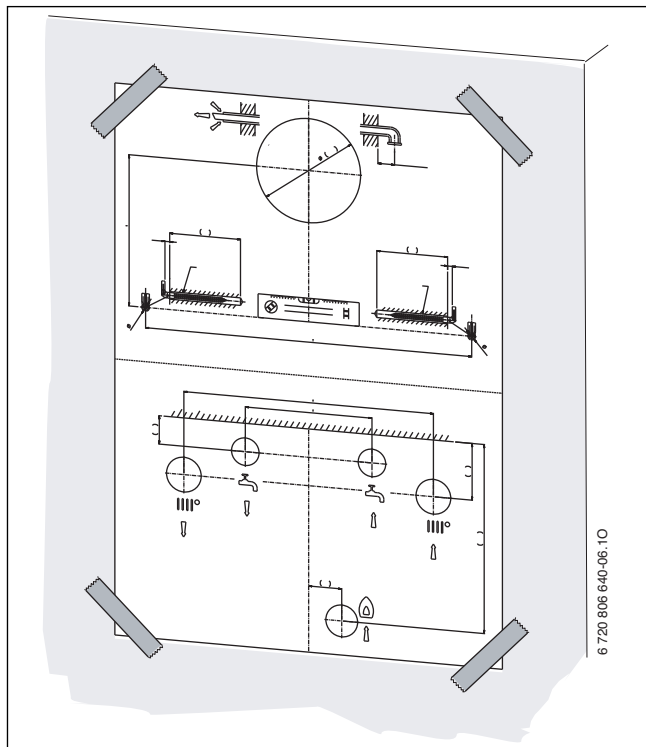


Рис. 14 Монтажний шаблон

- ▶ Видалити монтажний шаблон.



УВАГА: Залишки в мережі трубопроводів можуть пошкодити прилад.

- ▶ Слід промити систему опалення, щоб видалити залишки бруду.

- ▶ Видалити пакування, виконуючи нанесені на ньому вказівки.
- ▶ Перевірити за допомогою заводської таблички позначення країни призначення та відповідність газу, який постачається місцевим газовим підприємством (→ сторінка 6).

1. Закріпіть штифт.
2. Встановіть гачки, що вкручуються.
3. Прикріпіть прилад до стіни та навісьте гачки, що вкручуються.

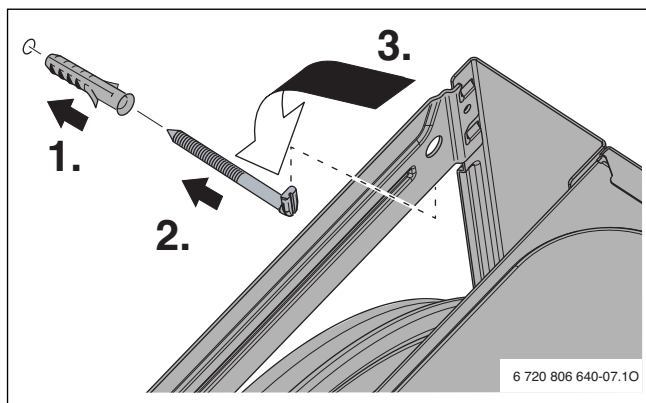


Рис. 15 Кріплення пристрою на гачки, що вкручуються.

Опустіть прилад керування вниз.



Кожух пристрою зафіксовано двома гвинтами проти несанкціонованого відокремлення від пристрою (електрична безпека).

- ▶ Завжди закріплюйте кожух цими гвинтами.

1. Викрутити гвинти.
2. Потягніть прилад керування вниз.
3. Опустіть прилад керування.

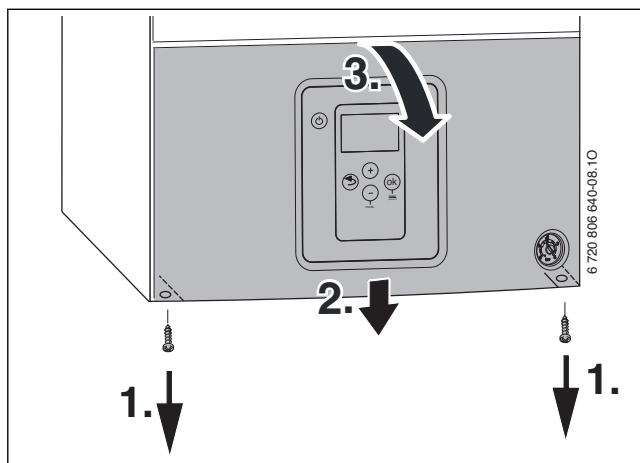


Рис. 16

5.5 Інсталяція трубопроводів

- ▶ Умовний прохід труби подачі газу визначається згідно з DVGW-TRGI (для природного газу) або згідно TRF (для зрідженого газу).
- ▶ Всі магістралі в опалювальній системі мають витримувати тиск 3 бар, а в контурі підготовки гарячої води - 10 бар.
- ▶ Установіть технічні крани¹⁾, газовий кран¹⁾, а також мембранний клапан¹⁾.
- ▶ У найнижчому місці системи опалення необхідно встановити кран для заповнення системи водою та видалення води з системи.
- ▶ Установіть відвід для запобіжного клапана із стійких до корозії матеріалів (ATV-A 251).

До них відносяться: керамічні труби, труби із твердого PVC, PVC-труби, PE-HD-труби, PP-труби, ABS/ASA-труби, чавунні труби із внутрішньою емаллю або покриттям, сталеві труби із пластиковим покриттям, нержавіючі сталеві труби, труби з боросилікатного скла.



ОБЕРЕЖНО:

- ▶ Відводи не змінюються та не закриваються.
- ▶ Шланги прокладати лише з нахилом униз.

5.6 Перевірка трубних з'єднань

Вода

- ▶ Відкрити кран лінії подачі та кран зворотної лінії опалення та заповнити опалювальний прилад.
- ▶ Перевірте герметичність місць розгалуження (контрольний тиск: макс. 2,5 бар на манометрі).
- ▶ Відкрити кран для холодної води на приладі та кран для гарячої води в точці водорозбору доки не з'явиться назовні вода (контрольний тиск: макс. 10 бар).

Газопровід

- ▶ Щоб захистити газову арматуру від пошкоджень через високий тиск, необхідно закрити газовий кран.
- ▶ Перевірити герметичність місць розгалуження (контрольний тиск: макс. 150 мбар).
- ▶ Виконати розвантаження по тиску.

1) додатковий

5.7 Підключення обладнання для відведення відпрацьованих газів



Для отримання докладнішої інформації щодо установки, див. посібник з установки обладнання для відведення відпрацьованих газів.

- ▶ Переконайтеся, що на патрубку для відведення відпрацьованих газів встановлено прокладку.
- ▶ Встановіть комплект для відведення димових газів і зафіксуйте за допомогою гвинтів, що входять до комплекту поставки.

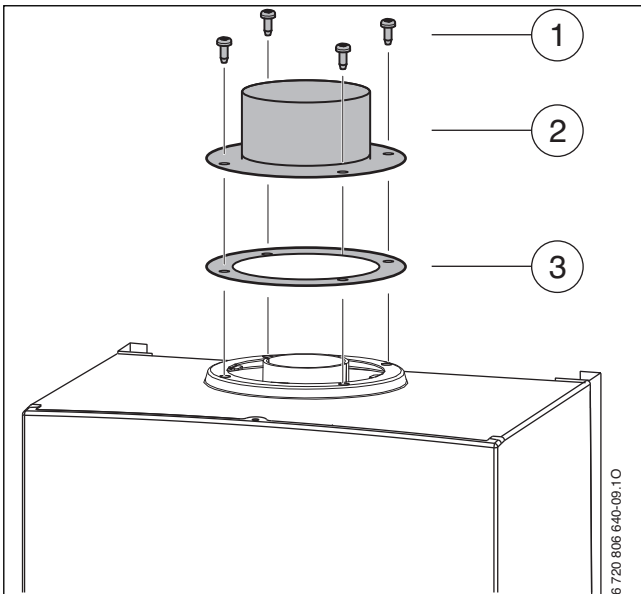


Рис. 17 Прикріпіть приладдя для відпрацьованих газів

- [1] Гвинти
- [2] Комплект для відведення димових газів/адаптер
- [3] Ущільнювальна прокладка

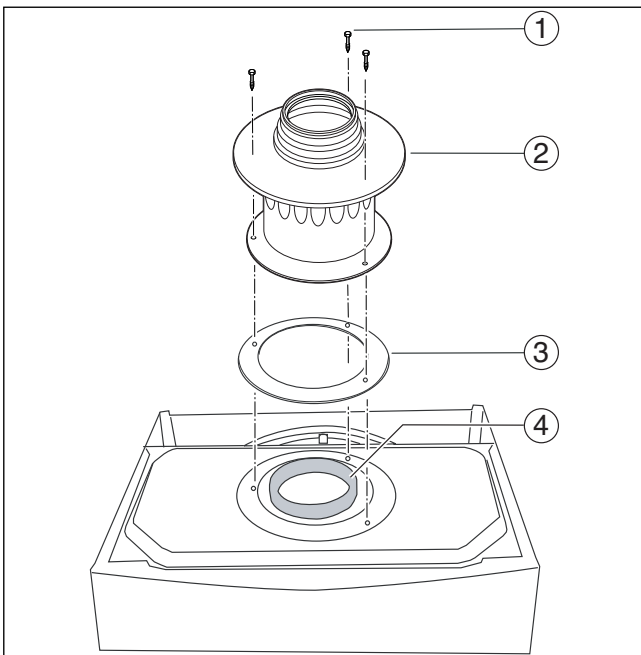


Рис. 18 Встановлення адаптера для відпрацьованих газів B_{22} та дросельної заслінки

- [1] Гвинти
- [2] Адаптер для відпрацьованих газів B_{22}
- [3] Дросельна заслінка 7 736 995 123
- [4] Ущільнювальна прокладка

- ▶ Перевірити герметичність газопроводу (→ розділ 12.2).

6 Електричне підключення

6.1 Загальні вказівки



НЕБЕЗПЕКА: Небезпека ураження струмом!

- ▶ Перед здійсненням робіт на електричних частинах відключити енергозабезпечення (230 В ЗС) (запобіжники, РК-панель) та здійснити захист від ненавмисного повторного ввімкнення.

Усі пристрої регулювання, керування та безпеки котла повністю перевірено та оснащено заводським електромонтажем.

Дотримуватися захисних заходів згідно директив VDE 0100 та технічними умовами підключення до електромережі (TAB) відповідно до вимог місцевих підприємств електроенергопостачання.

У приміщеннях з ванною або душем підключати прилад дозволяється лише через захисний вимикач FI.

До кабелю підключення заборонено підключати інших користувачів.

У захисній зоні безпеки 1 прокладіть кабель вертикально вгору.

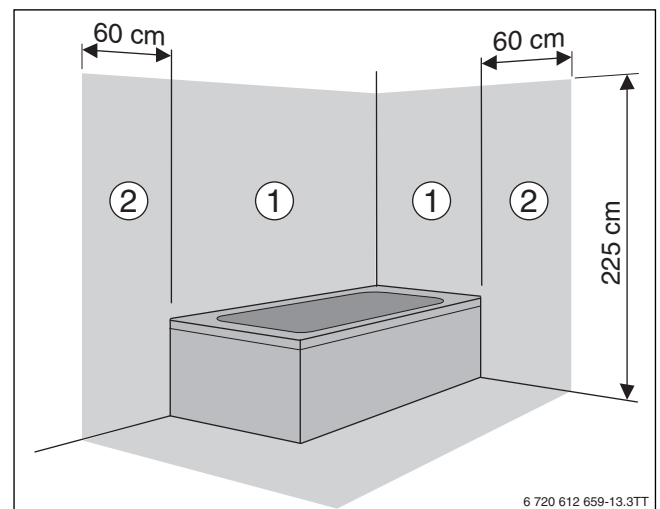


Рис. 19

- [1] Захисна зона 1, безпосередньо через ванну
- [2] Захисна зона 2, навколо 60 см ванни/душу

Запобіжники

Прилад захищено двома запобіжниками. Вони знаходяться на платі (→ мал. 5, стор. 7).



Запасні запобіжники знаходяться на кришці приладу керування.

6.2 Підключення приладу до електромережі

Прилад постачається із вбудованим мережним кабелем без штекеру.

- ▶ Приєднайте відповідний штекер до кабелю

-або-

- ▶ Приєднайте кабель до розподільника.

- ▶ Якщо не вистачає довжини кабелю, наростіть кабель (→ розділ 6.3.2).

- ▶ Якщо необхідно наростити кабель, підключений в захисних зонах 1 або 2 (→ розділ 6.3.2), використовуйте такий тип кабелю: NYM-І 3 × 1,5 мм².

6.3 Підключення приладу керування



УВАГА: Рештки кабелю можуть пошкодити прилад керування.

- ▶ Видаляйте ізоляцію лише за межами приладу керування.

Опустіть прилад керування вниз.



Кожух приладу зафіксовано двома гвинтами проти несанкціонованого відокремлення від приладу (електрична безпека).

- ▶ Завжди закріплюйте кожух цими гвинтами.

1. Викрутити гвинти.
2. Потягніть прилад керування вниз.
3. Опустіть прилад керування.

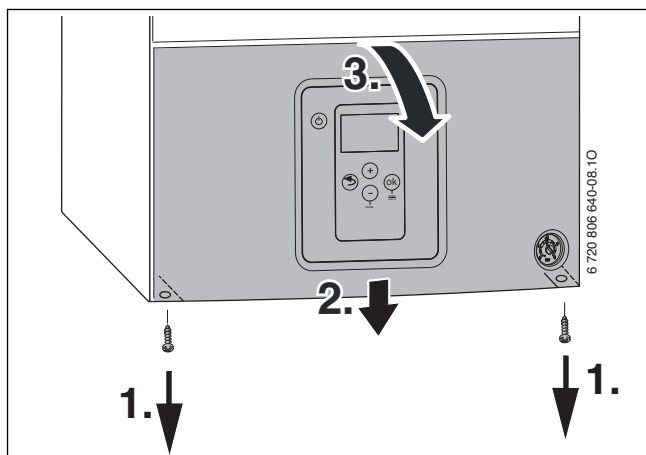


Рис. 20

6.3.1 Підключення регулятора увімкн./вимкн. або термостату Open Therm

Лише тільки фахівцям спеціалізованого сервісного центру Bosch, який має на те відповідний сертифікат дозволяється вводити прилад до експлуатації.

Регулятор має бути придатним для електроживлення від мережної напруги (від котла) та не повинен мати своє власне підключення до землі.

Інформацію про порядок встановлення та електричне підключення дивіться у відповідній інструкції з інсталяції.

Місце приєднання регулятора на приладі керування знаходиться під кришкою.

- ▶ Зняти кришку.
- ▶ Зніміть перемичку із затискача ТН.
- ▶ Під'єднайте регулятор до затискача ТН.

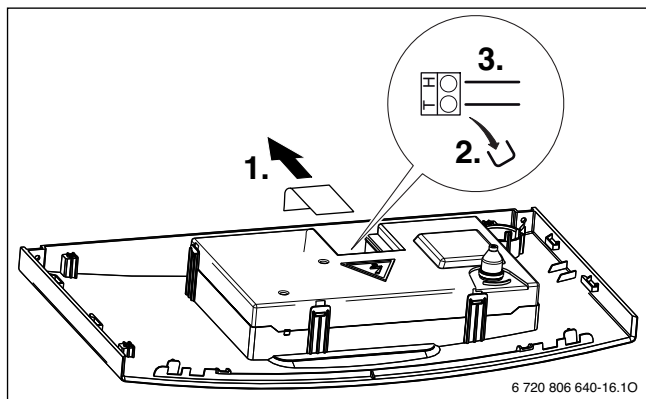


Рис. 21

6.3.2 Заміна мережевого кабелю

Використовуйте тільки оригінальний мережевий кабель.

Щоб під'єднати мережевий кабель, прилад керування має бути відкритим.

- ▶ Від'єднайте кабель запалювання.
- ▶ Зніміть кришку.
- ▶ Демонтуйте старий мережевий кабель.
- ▶ Вставте штекер нового кабелю в монтажну плату.
- ▶ Встановлення в корпусі фіксатора для зменшення зусилля розтягування.
- ▶ Встановіть обшивку корпусу.
- ▶ Установіть кабель запалювання.

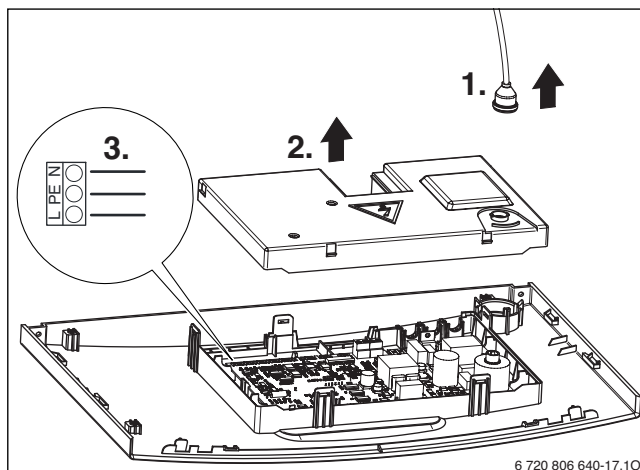


Рис. 22

6.3.3 Підключення датчика температури бака-водонагрівача (лише WBN 6000-...Н...)

- ▶ Підключіть датчик температури бойлера до бойлера за допомогою затискача.

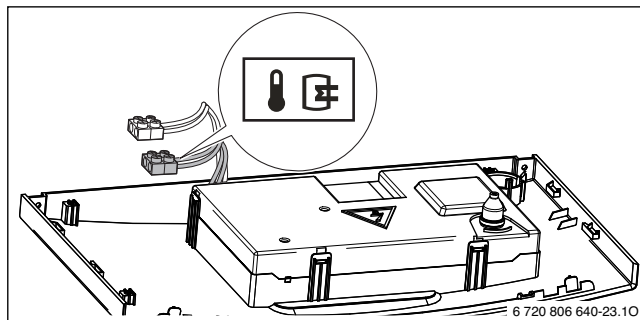


Рис. 23

6.3.4 Підключення контакту аварійного сигналу.

- ▶ Підключіть контакт аварійного сигналу до затискача.

У разі неполадки контакт аварійного сигналу блокується.

Максимальне навантаження контакту аварійного сигналу: 24 В, 20 ма.

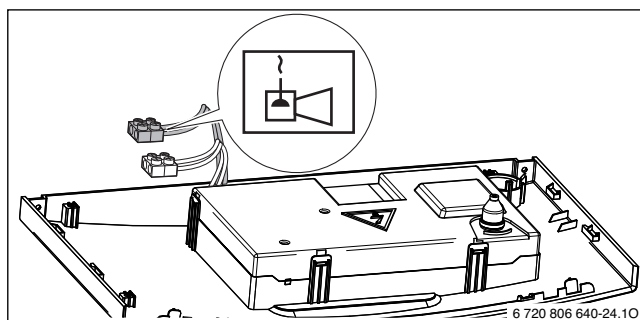


Рис. 24

7 Введення в експлуатацію

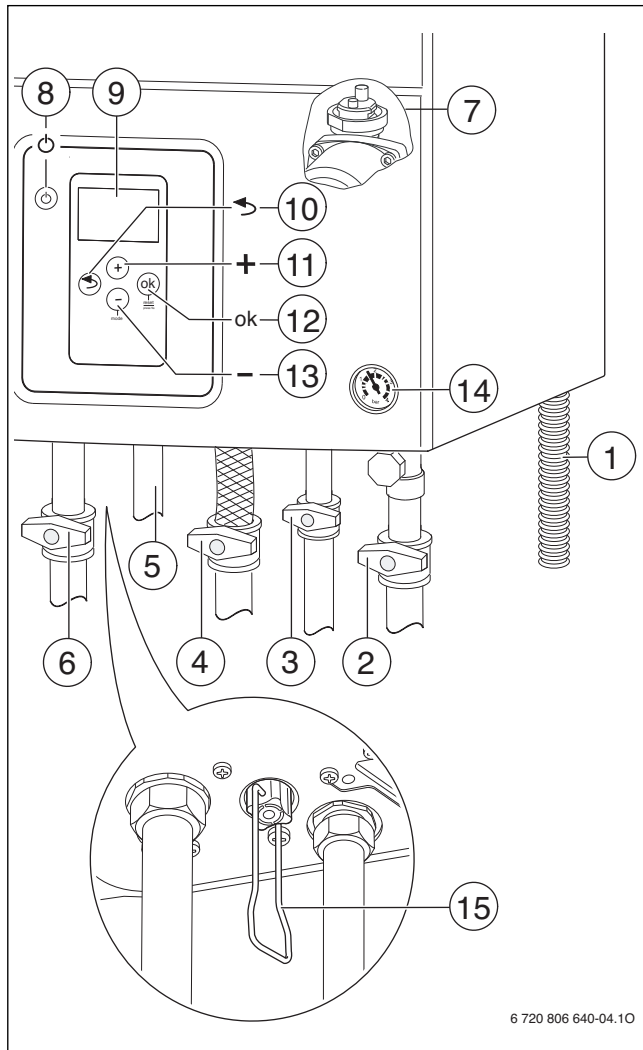


Рис. 25

- [1] Вихідний шланг
- [2] Кран зворотної лінії опалення (додаткове обладнання)
- [3] Кран холодної води (додаткове обладнання)
- [4] Газовий кран (закритий) (додаткове обладнання)
- [5] Вихід гарячої води
- [6] Кран прямої лінії опалення (додаткове обладнання)
- [7] Автоматичний повітряний клапан
- [8] Кнопка режиму очікування (увімкн./вимкн.)
- [9] Дисплей
- [10] Кнопка «Назад» (= вихід із сервісної функції/підменю без збереження даних)
- [11] Кнопка +
- [12] кнопка ok (= підтвердження вибору, збереження значення)
- [13] Кнопка – (режим)
- [14] Манометр
- [15] Кран для заповнення системи опалення

7.1 Цифровий дисплей

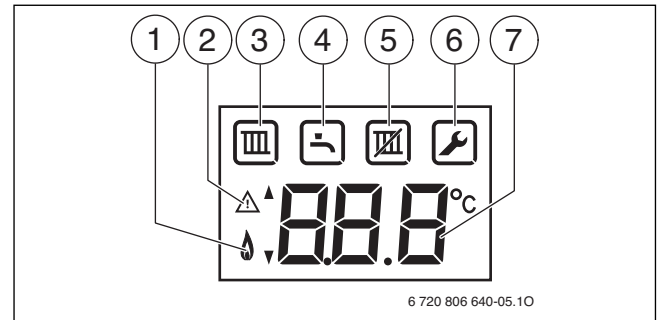


Рис. 26 Цифровий дисплей

- [1] Індикатор наявності полум'я
- [2] Індикація неполадки/індикація режиму очікування
- [3] Активний режим роботи системи опалення
- [4] Активний режим нагрівання води
- [5] Літній режим роботи активовано
- [6] Сервісний режим
- [7] Індикація температури (°C)

7.2 Перед введенням в експлуатацію



УВАГА: Введення в експлуатацію без води призводить до поломки приладу!

- ▶ Забороняється експлуатувати прилад без теплоносія.

- ▶ Встановити початковий тиск розширювального баку відповідно до статичної висоти (→ стор. 15).
 - ▶ Відкрити автоматичний повітровідвідник (залишити відкритим) (→ мал. 25, [10], стор. 19)
 - ▶ Відкрити вентилі приладів опалення (радіаторів).
 - ▶ Відкрити кран для холодної води (→ мал. 25, [3]).
 - ▶ Відкрити зовнішній кран для холодної води, кран для гарячої води залишити відкритим, доки не потече вода.
 - ▶ Відкрити кран прямої та зворотної ліній (→ мал. 25, [6] і [2], стор. 19).
 - ▶ Наповнити опалювальну установку на 1 - 2 бар і закрити кран підживлення.
 - ▶ Видалити повітря з приладів (батареї) опалення.
 - ▶ Знову повільно заповнити систему до тиску 1 – 2 бар.
 - ▶ Впевнитися, чи співпадає тип газу, вказаний на фірмовій табличці апарата, із типом газу, який постачається місцевим підприємством газопостачання.
- Настройка на номінальну теплопродуктивність згідно з TRGI не потрібна.**
- ▶ Відкрити газовий кран (→ мал. 25, [4]).
 - ▶ Вставити мережевий штекерний роз'єм: прилад переходить у режим очікування.

7.3 Увімкнення/вимкнення приладу

Встановлення першого увімкнення та кількості обертів вентилятора.

Після доставки із заводу-виробника кількість обертів вентилятора встановлено на 0, тобто вентилятор і пальник не готові до експлуатації.

- ▶ Увімкнути котел, натиснувши кнопку режиму очікування (→ мал. 27).

Дисплей відображає такі покази неполадок:

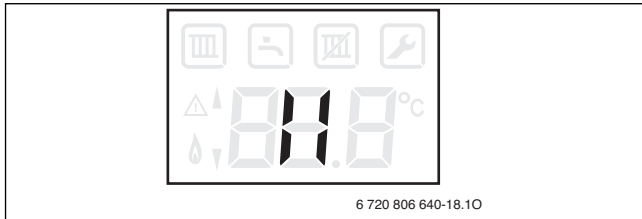


Рис. 27

Встановлення кількості обертів вентилятора:

- ▶ З'ясувати підходящу кількість обертів вентилятора (→ Розділ 4.3, стор 10).
- ▶ Одночасно натисніть кнопки «Назад», + та -, доки на дисплеї не з'явиться напис **L.1.**
- ▶ Натискайте кнопку +, доки на дисплеї з'явиться напис **L.2.**
- ▶ Натисніть кнопку ok, щоб здійснити настройки в меню 2.
- ▶ Натисніть кнопку + або -, щоб викликати сервісну функцію 2.b.d (→ стор. 25).
- ▶ За допомогою кнопки ok можна перейти до сервісної функції. На індикаторі блимає значення.
- ▶ Натисніть кнопку + або -, щоб установити потрібне значення.
- ▶ Натиснути та тримати кнопку ok, доки на дисплеї не з'явиться []. Індикатори автоматично перемикаються на вибрану сервісну функцію.
- ▶ Натиснути кнопку режиму очікування. Опалювальна установка працює в нормальному режимі.

Увімкнення

- ▶ Увімкнути прилад, натиснувши кнопку режиму очікування. Дисплей показує температуру лінії подачі води в системі опалення.

Вимкнення/режим очікування

- ▶ Вимкнути котел, натиснувши кнопку режиму очікування. На дисплеї залишається тільки попереджувальний знак.
- ▶ Якщо прилад потрібно вимкнути на тривалий період: виконуйте вказівки щодо захисту від замерзання (→ Розділ 7.9).

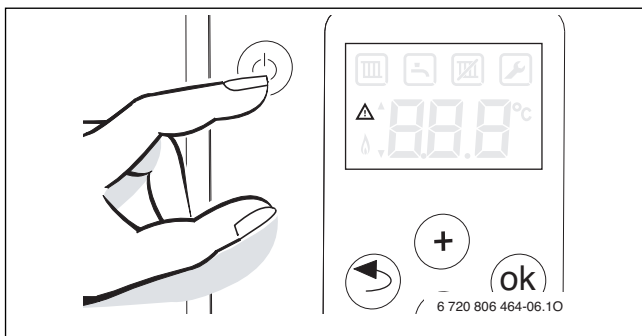


Рис. 28



Прилад має захист від блокування, який запобігає заклинюванню опалювального насоса та 3-ходового клапана після тривалого простоя. У режимі очікування захист блокування так само дієвий.

7.4 Встановлення максимальної температури лінії подачі

Максимальна температура лінії подачі може становити від 40 °C до приблизно 82 °C. Поточна температура прямої лінії подачі відображається на дисплеї.

- ▶ Натискайте кнопку -, доки на дисплеї не з'явиться символ **III**.
- ▶ Натисніть кнопку ok. Відобразиться задана максимальна температура лінії подачі.
- ▶ За допомогою кнопки + або - встановіть бажану максимальну температуру лінії подачі.
- ▶ Щоб зберегти настройку, натисніть кнопку ok. На дисплеї з'явиться поточна температура лінії подачі.

Типові максимальні температури прямої лінії подачі можна знайти в табл. 19.



При встановленні значення . . режим опалення блокується (на дисплеї відображається **III**, літній режим роботи).

Якщо котел працює в режимі опалення, на дисплеї відображається символ **III** і символ пальника **🔥**.

Температура подачі	Приклад застосування
. . (з'явиться символ III)	Літній режим роботи
прибл. 75 °C	Радіаторне опалення
прибл. 82 °C	Конвекторне опалення

Таб. 19 Максимальна температура лінії подачі

7.5 Регулювання температури гарячої води

Температура гарячої води може становити від 40 °C і приблизно до 60 °C.

- ▶ Натискайте кнопку -, доки на дисплеї не з'явиться символ **↩**.
- ▶ Натисніть кнопку ok. Відобразиться встановлена температура гарячої води.
- ▶ Натиснувши кнопку + або -, встановіть бажану температуру гарячої води.
- ▶ Щоб зберегти настройку, натисніть кнопку ok. На дисплеї з'явиться поточна температура лінії подачі.

Якщо котел працює в режимі нагрівання води, з'являється символ **↩** і символ горіння **🔥**, на дисплеї відображається .

7.6 Встановлення регулювання опалення



Звертайте увагу на вказівки у інструкції з експлуатації до регулятора опалення, який Ви використовуєте. Там показано,

- ▶ як Ви можете настроїти температуру приміщення,
- ▶ як Ви можете економно опалювати та заощаджувати енергію.

Можна використовувати терморегулятор Bosch TRZ200.

7.7 Після введення в експлуатацію

- ▶ Перевірити, тиск газу на вході (→ стор 27).
- ▶ Заповнити Акт про введення котла до експлуатації (→ стор. 36).

7.8 Включення літнього режиму роботи


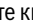


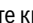


Опалювальний насос, а відповідно й опалення відключені. Водопостачання, а також електроживлення для регулювання опалення та таймер залишаються активними.



УВАГА: Загроза замерзання опалювального приладу. У літньому режимі роботи зберігається лише захист від замерзання приладу.

- ▶ У разі загрози замерзання звернути увагу на захист від морозів (→ розділ 7.9).

Щоб установити літній режим роботи, потрібно виконати такі дії:

- ▶ Натисніть кнопку  , доки на дисплеї не з'явиться символ .
- ▶ Натисніть кнопку .
- Відобразиться задана максимальна температура лінії подачі.
- ▶ Натисніть кнопку  , доки на дисплеї  не з'явиться на дисплеї.
- ▶ Щоб зберегти настройку, натисніть кнопку .
- Тривалий час на дисплеї відобразиться .
- Докладнішу інформацію наведено у відповідних інструкціях до регуляторів.

7.9 Настройка захисту від замерзання

Захист від замерзання для опалювальної установки:

Захист від замерзання забезпечується тільки тоді, коли опалювальний насос і опалювальна установка експлуатуються при повному навантаженні.

- ▶ Дозволяється увімкнути опалення.
- ▶ Встановіть максимальну температуру лінії подачі щонайменше на 40 °C (→ розділ 7.4).

-або- якщо Ви хочете залишити прилад вимкненим:

- ▶ Влити засіб від замерзання у систему опалення, коли прилад вимкнений (→ стор. 14) та спорожнити контур гарячої води.



Додаткові вказівки Ви знайдете у інструкції з експлуатації до регулятора опалення, який Ви використовуєте.

Захист приладу від замерзання:

Функція захисту приладу від замерзання забезпечує ввімкнення пальника й опалювального насоса, якщо температура у приміщенні установки приладу (на датчику температури для лінії подачі) нижче 5 °C. Таким чином запобігається замерзання опалювального приладу.

- ▶ Активувати літній режим роботи (→ розділ 7.8) або переключити прилад у режим очікування (→ розділ 7.3).



УВАГА: Загроза замерзання опалювального приладу. Для літнього режиму роботи або режиму очікування передбачено тільки захист приладу від замерзання.

8 Здійснення термічної дезінфекції

8.1 Загальна інформація

Для запобігання бактеріального забруднення гарячої води, через, наприклад, легіонельоз, ми радимо здійснювати термічну дезінфекцію після тривалого часу простою.

Термічна дезінфекція охоплює систему гарячої води включно з місцями водозабору.

Вміст бойлера поступово охолоджується після термічної дезінфекції завдяки втраті тепла до встановленої температури гарячої води. Тому температура гарячої води тимчасово може бути вищою, аніж встановлена температура.



ПОПЕРЕДЖЕННЯ: Опік через гарячу воду!

Гаряча вода може призвести до тяжких опіків.

- ▶ Попередьте мешканців про загрозу опіку гарячою водою.
- ▶ Термічну дезінфекцію можна здійснювати лише тоді, коли відсутня потреба в гарячій воді.

8.2 Термічна дезінфекція контролюється опалювальним приладом (лише WBN 6000-..H..)

Термічна дезінфекція запускається в опалювальному приладі, завершується автоматично.

- ▶ Закрийте місця розбору гарячої води.
- ▶ Попередьте мешканців про загрозу опіку гарячою водою.
- ▶ У разі наявності рециркуляційної помпи встановіть її на безперервний режим роботи.
- ▶ Функцію термічної дезінфекції можна активувати за допомогою сервісної функції **1.2.d** (→ стор. 23).
- ▶ Дочекайтеся максимальної температури.
- ▶ Відкривайте крани розбору гарячої води послідовно, починаючи з найближчого і закінчуючи найвіддаленішим місцем водорозбору гарячої води, щоб впродовж 3 хвилин витікала гаряча вода з температурою 70 °C.
- ▶ Знову встановити циркуляційний насос в нормальний режим.

Після того, як вода протягом 35 хвилин була встановлена на 70 °C, термічна дезінфекція завершується.

Якщо температура гарячої води протягом трьох годин не піднялася до 70 °C, процес термічної дезінфекції зупиняється.

Щоб припинити термічну дезінфекцію:

- ▶ Вимкнути і знову ввімкнути котел.
Прилад знову почне працювати, а дисплей показуватиме актуальну температуру в прямому трубопроводі опалення.

9 Опалювальний насос

9.1 Характеристичні криві насоса опалення

Кількість обертів насоса опалення можна змінити у клемній коробці насоса.

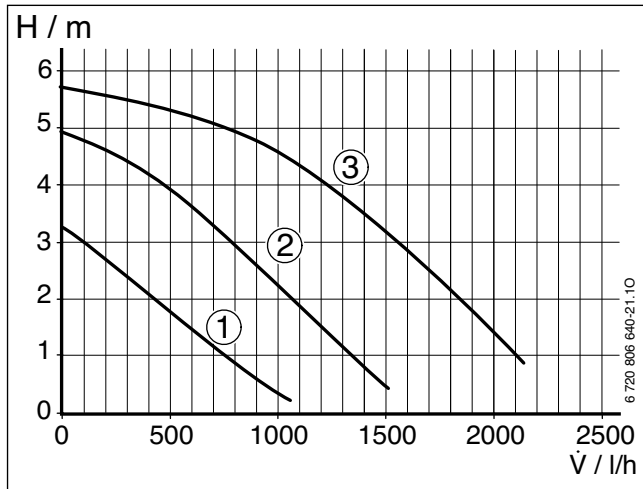


Рис. 29

- [1] Характеристика положення перемикача 1
- [2] Характеристика положення перемикача 2
- [3] Крива позиції перемикача 3 (заводська настройка)
- [H] Залишкова величина напіру
- [V] Кількість оборотної води



- ▶ Щоб заощадити якнайбільше енергії та утримувати ймовірні перешкоди потоку на низькому рівні, потрібно встановити нижчу характеристичну криву насоса.

9.2 Захист насоса від заклинювання



- Ця функція запобігає заклинюванню опалювального насоса та 3-ходового клапана після тривалого простою.
- У режимі очікування захист блокування так само дієвий.

Після кожного вимкнення насоса починається відлік часу, щоб приблизно через 24 години насос опалення знову увімкнувся на короткий період.

10 Налаштування сервісного меню

10.1 Обслуговування сервісного меню

За допомогою сервісного меню можна легко здійснювати настройки та перевіряти численні функції приладу.

Сервісне меню складається з трьох підменю:

- Меню 1, для настройок сервісних функцій першого рівня (→ стор. 23)
- Меню 2, для настройок сервісних функцій другого рівня (→ стор. 24)
- Меню 3, для настройок типів приладу та їх потужностей (→ стор. 25)

Огляд сервісних функцій наведено в розділі 10.2 зі стор. 22.

Вибір сервісної функції

Процес запиту сервісних функцій відрізняється залежно від меню. Опис наведено на початку огляду кожного меню.

- ▶ Викликати меню:
 - Меню 1 (→ стор. 23)
 - Меню 2 (→ стор. 24)
 - Меню 3 (→ стор. 25)
- ▶ Натисніть кнопку + або – , щоб прокрутити сервісні функції меню.

Налаштування

- ▶ За допомогою кнопки ok можна перейти до сервісної функції. На індикаторі блимає значення.
- ▶ Натисніть кнопку + або – , щоб встановити потрібне значення.

Введення даних у пам'ять

- ▶ Натиснути та тримати кнопку ok, доки на дисплеї не з'явиться []. Індикація змінюється автоматично для вибраної сервісної функції.



- Якщо не натискати жодної кнопки, через 15 хвилин сервісне меню вимкнеться.

Вихід із сервісної функції без збереження значень

- ▶ Натиснути кнопку режиму очікування.
- Опалювальна установка знову працює в нормальному режимі.

Скидання значень основної настройки

Щоб скинути всі значення основної настройки сервісного меню 1 і 2, потрібно виконати такі дії:

- ▶ У другому рівні сервісного меню виберіть сервісну функцію 2.8.E і збережіть значення **01**. Прилад розпочинає роботу із заводських настройок.

10.2 Огляд сервісних функцій

10.2.1 Меню 1

Щоб викликати сервісну функцію цього меню:

- ▶ Одночасно натисніть кнопки «Назад», + та – , доки на дисплеї не з'явиться напис **L.1**.
- ▶ Натисніть кнопку ok, щоб здійснити настройки в меню 1.
- ▶ Натисніть кнопку + або – , щоб прокрутити сервісні функції цього меню.

Сервісна функція		Можливі настройки/повідомлення
1.2.C	Функція видалення повітря	<p>Після техобслуговування можна вмикати функцію видалення повітря.</p> <p>Можливі настройки:</p> <ul style="list-style-type: none"> • 00: Функція видалення повітря вимк. • 01: Функцію видалення повітря увімкнено та після завершення знову автоматично повертається на 00. <p>Основна настройка - 00.</p>
1.2.d	Термічна дезінфекція бака гарячої води (WBN 6000-..H..)	<ul style="list-style-type: none"> • 0: вимкнено • 1: увімкнено <p>Ця сервісна функція нагріває бойлер до 75 °С.</p> <p>► Проведення термічної дезінфекції описано в розділі 8.2, стор. 21.</p> <p>Термічна дезінфекція не відображається.</p> <p>Після того, як вода протягом 35 хвилин була встановлена на 75 °С, термічна дезінфекція завершується.</p>
1.2.F	Режим роботи	<p>За допомогою цієї сервісної функції Ви можете тимчасово змінити режим роботи приладу.</p> <p>Можливі настройки:</p> <ul style="list-style-type: none"> • 00: нормальний режим; прилад працює згідно заданої величини на регуляторі. • 02: прилад працює протягом 15 хвилин із максимально встановленою потужністю. Через 15 хвилин пристрій переходить у нормальний режим роботи. • 03: прилад працює протягом 15 хвилин з мінімальною потужністю. Через 15 хвилин пристрій переходить у нормальний режим роботи. • 04: прилад працює протягом 15 хвилин з максимальною потужністю. Через 15 хвилин пристрій переходить у нормальний режим роботи. <p>Основна настройка: 0.</p>
1.3.b	Інтервал часу для вимкнення та повторного увімкнення пальника	<p>Інтервал часу встановлює мінімальний час очікування між вимкненням і повторним увімкненням пальника.</p> <p>Діапазон регулювання: від 1 до 10 хвилин.</p> <p>Основна настройка – 3 хвилини.</p>
1.3.C	Інтервал температури для вимкнення та повторного увімкнення пальника	<p>Інтервал температури встановлює, наскільки повинна знизитися температура прямої лінії подачі порівняно з необхідною температурою, щоб це зниження визначалося як потреба подачі необхідної кількості тепла. Його можна визначити в кроках 1 К.</p> <p>Інтервал температури визначається в діапазоні від 0 до 10 К.</p> <p>Основна настройка – 5 К.</p>
1.3.F	Тривалість затримки увімкнення режиму опалення	<p>Режим опалення після нагріву води ще тривалий час залишається заблокованим.</p> <p>Можливі настройки:</p> <ul style="list-style-type: none"> • 1 ... 10 хвилин <p>Основна настройка – 1 хвилина.</p>
1.5.b	Режим роботи вентилятора	<p>З допомогою цієї сервісної функції Ви можете настроїти час роботи вентилятора.</p> <p>Швидкодію можна настроїти від 01 до 18 (10 - 180 секунд).</p> <p>Основна настройка: 03 (30 секунд).</p>
1.6.A	Запит останньої збереженої помилки	<p>За допомогою цієї функції Ви можете проглянути останню збережену помилку.</p> <p>При значенні 00 сервісна функція скидається.</p>
1.6.d	Фактична витрата води системи ГВП	<p>Відображується фактична витрата води через витратомір.</p> <p>Можливі покази:</p> <ul style="list-style-type: none"> • 0.0. - 20.0.: 0,0 до 20 л/хв
1.7.A	Освітлення РК-дисплея	<p>Можливі настройки:</p> <ul style="list-style-type: none"> • 00: Вимк. • 01: Увімк. <p>Основна настройка - 00.</p>
1.7.C	Мінімальні розходи гарячої води	<p>За допомогою цього значення під час розходів водозабору нагрів гарячої води активується.</p> <p>Можливі настройки:</p> <ul style="list-style-type: none"> • 2,5 ... 5 літрів на хвилину <p>Основна настройка – 2,5 л/хв.</p>

Таб. 20 Меню 1

10.2.2 Меню 2

Щоб викликати сервісну функцію цього меню:

- ▶ Одночасно натисніть кнопки «Назад», + та – , доки на дисплеї не з'явиться напис **L.1.**
- ▶ Натискайте кнопку +, доки на дисплеї з'явиться напис **L.2.**
- ▶ Натисніть кнопку ok, щоб здійснити настройки в меню 2.
- ▶ Натисніть кнопку + або – , щоб прокрутити сервісні функції цього меню.

Сервісна функція		Можливі настройки/примітки/повідомлення
2.1.A	Максимальна гріюча потужність	Деякі підприємства газопостачання встановлюють основний (базисний) тариф залежно від теплової продуктивності водонагрівачів. Тому є сенс регулювати «гріючу» потужність котла в залежності від потреби в теплі. Залежно від необхідної кількості тепла теплопродуктивність обмежується мінімальною та максимальною номінальною теплопродуктивністю. Основна настройка – максимальна номінальна теплопродуктивність. ▶ Установіть теплопродуктивність у відсотках. ▶ Виміряйте витрати газу та зрівняйте з даними в таблиці (→ до стор. 35). При відхиленні значення потрібно відкоригувати настройки.
2.1.b	Максимальна потужність (гаряча вода)	Залежно від необхідної кількості тепла теплопродуктивність обмежується мінімальною та максимальною номінальною теплопродуктивністю. Основна настройка – максимальна номінальна теплопродуктивність гарячої води. ▶ Встановити теплопродуктивність гарячої води у відсотках. ▶ Виміряйте витрати газу та зрівняйте з даними в таблиці (→ до стор. 35). При відхиленні значення потрібно відкоригувати настройки.
2.2.b	Максимальна температура лінії подачі	Максимальна температура лінії подачі встановлюється в діапазоні від 40 °C до 82 °C. Основна настройка - 82.
2.3.d	Мінімальна номінальна теплопродуктивність (опалення)	Теплопродуктивність установлюється у відсотках для кожного значення в діапазоні між мінімальною та максимальною номінальною теплопродуктивністю. Основна настройка – мінімальна номінальна теплопродуктивність (опалення), залежить від конкретного пристрою.
2.4.E	внутрішній параметр	Значення 0 не змінено.
2.8.A	Версія програмного забезпечення (ПЗ)	Відображується версія програмного забезпечення.
2.8.E	Скидання настройок приладу до заводських параметрів	За допомогою цієї сервісної функції Ви можете скинути прилад на заводські настройки. Встановлення значення 00 .
2.9.A	Постійний режим роботи	Ця функція встановлює режим роботи на тривалий час. Можливі настройки: • 00 : нормальний режим; прилад працює згідно заданої величини на регуляторі. • 01 : прилад працює з мінімальною потужністю. • 02 : прилад працює з максимальною потужністю. Основна настройка: 0.
2.9.b	Фактична кількість обертів вентилятора.	Фактична кількість обертів вентилятора в 1/сек.
2.9.E	Затримка сигналу турбіни (WBN 6000-..C..)	Про забір води витратомір (турбіна) сигналізує спонтанною зміною тиску під час водопостачання. Таким чином пальник тимчасово приводиться в дію, хоча забір води не відбувається. Затримка сигналу турбіни встановлюється в діапазоні від 01 до 06 . Один крок відповідає 0,25 секунди. Основна настройка: 02 (0,5 секунд).
2.9.F	Швидкодія насоса опалення	Швидкодія насоса розпочинається в кінці запиту на подачу тепла системою регулювання. Можливі настройки: • Від 0 до 10 : швидкодія у хвилини (1-хвилини-кроки) Основна настройка – 3 хвилини.
2.A.A	Температура на датчику температури лінії подачі	За допомогою цієї сервісної функції Ви можете отримати повідомлення про температуру на датчику температури лінії подачі.
2.A.b	Температура гарячої води (WBN 6000-..C..)	За допомогою цієї сервісної функції Ви можете отримати повідомлення про температуру гарячої води.

Таб. 21 Меню 2

Сервісна функція		Можливі настройки/примітки/повідомлення
2.A.C	Температура на датчику бойлера (WBN 6000-..H..)	За допомогою цієї сервісної функції можна отримати повідомлення про температуру в баку для гарячої води.
2.b.d	Кількість обертів вентилятора	Ця функція дозволяє підібрати потужність вентилятора для довжини труби для відведення відпрацьованих газів (→ Розділ 4.3, стор 10). Основна настройка – 00 (вентилятор не працює).
2.b.F	Затримка режиму роботи системи опалення для підготовки води (сонячний режим)	Режим роботи системи опалення буде активним, доки датчик температури гарячої води не встановить, чи досягає нагріта сонцем вода на виході потрібної температури. Затримка режиму роботи системи опалення встановлюється відповідно до умов експлуатації установки. Затримка ввімкнення встановлюється на 0 - 50 секунд. Заводська настройка: 0 (не активно).
2.0.A	Тип приладу та тип газу	Ця сервісна функція дозволяє встановити тип газу. Можливі покази: • 00: Пристрій на природному газі • 01: Пристрій на зрідженому газі Під час переходу 2.b.d змінюється на 00.
2.0.B	Іонізаційний струм	• Під час роботи пальника: – $\geq 1 \mu\text{A}$ = в нормі – $< 1 \mu\text{A}$ = невірно • Під час зупинки в роботі пальника: – $< 1 \mu\text{A}$ = в нормі – $\geq 1 \mu\text{A}$ = невірно

Таб. 21 Меню 2

10.2.3 Меню 3

Щоб викликати сервісну функцію цього меню:

- ▶ Одночасно натисніть кнопки «Назад», + та – , доки на дисплеї не з'явиться напис **L.1.**
- ▶ Натискайте кнопку + , доки на дисплеї з'явиться напис **L.3.**
- ▶ Натисніть кнопку ok, щоб здійснити настройки в меню 3.
- ▶ Натисніть кнопку + або – , щоб прокрутити сервісні функції цього меню.

Сервісна функція		Можливі настройки/примітки/повідомлення
3.1.A	Тип приладу, потужність і нагрів води	За допомогою цієї сервісної функції можна регулювати потужність приладу та тип нагріву гарячої води у приладі керування. Це обов'язково під час заміни приладу керування.

Таб. 22 Меню 3

11 Пристосування приладу до типу газу

Заводська настройка приладів, що працюють на природному газі, відповідає природному газу Н.


Потрібно встановити кількість обертів вентилятора для регулювання видалення димових газів для різних довжин димовідвідних труб.

11.1 Переведення приладу на інший тип газу

Постачаються наступні комплекти для переведення приладу на інший тип газу:

Прилад	Переобладнання на	Номер для замовлення
WBN 6000-18..С..	Зріджений газ	8 737 601 080 0
	Природний газ (13 мбар)	8 737 601 076 0
	Природний газ (20 мбар)	8 737 601 077 0
WBN 6000-18..Н..	Зріджений газ	8 737 601 080 0
	Природний газ (13 мбар)	8 737 601 076 0
	Природний газ (20 мбар)	8 737 601 077 0
WBN 6000-24..С..	Зріджений газ	8 737 601 081 0
	Природний газ (13 мбар)	8 737 601 076 0
	Природний газ (20 мбар)	8 737 601 077 0
WBN 6000-24..Н..	Зріджений газ	8 737 601 081 0
	Природний газ (13 мбар)	8 737 601 076 0
	Природний газ (20 мбар)	8 737 601 077 0

Таб. 23



НЕБЕЗПЕКА: Існує загроза вибуху!

- ▶ Перед виконанням усіх робіт на газовій арматурі необхідно перекривати запірний газовий кран.
- ▶ Після проведення робіт на димовідвідних частинах провести перевірку герметичності.

- ▶ Деталі комплекту для переналадження котла монтуються відповідно до вказівок інструкції, що прикладається до цього комплекту.
- ▶ Після кожного переналадження потрібно здійснювати настроювання газу (→ Розділ 11.2).

11.2 Налаштування газової арматури (природний та скрапленний газ)

11.2.1 Підготовчі роботи

- ▶ Опустіть прилад керування вниз (→ стор. 16).
- ▶ Щоб газопровідна арматура та прилад керування могли одночасно функціонувати, встановіть блок керування у прилад.

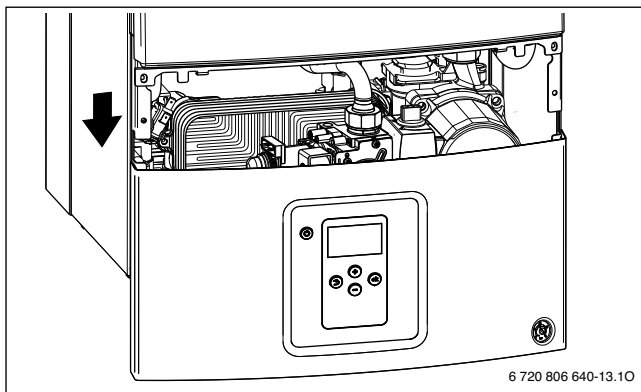


Рис. 30 Блок керування, встановлений в корпусі, сприяє одночасному функціонуванню газопровідної арматури та приладу керування.

Номінальну теплопродуктивність можна визначити за об'ємом або за допомогою тиску в соплі.

- ▶ Обов'язково проводьте регулювання спочатку на максимальній, а потім на мінімальній потужності.
- ▶ Необхідно забезпечити відведення тепла через систему опалення або відбору гарячої води.

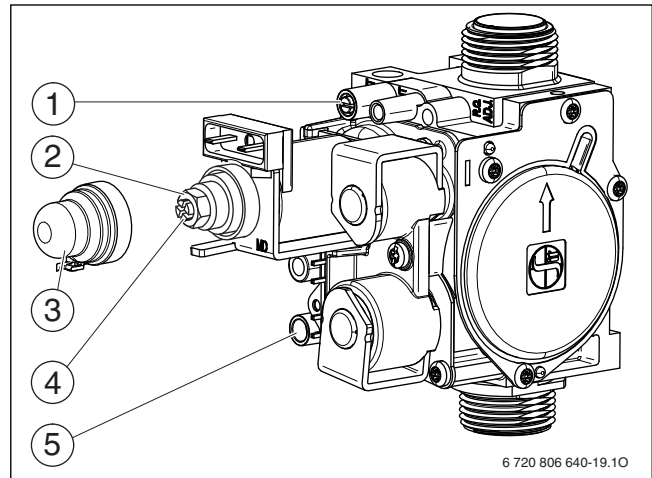


Рис. 31 Газова арматура

- [1] Штуцер вимірювання тиску газу пальника
- [2] Регулювальний гвинт максимального розходу газу
- [3] Кришка
- [4] Гвинт регулювання мінімальної витрати газу
- [5] Штуцер для вимірювання тиску підключення газу

11.2.2 Спосіб регулювання тиску у форсунках

Тиск газу у форсунках при максимальній «гріючій» потужності

- ▶ Вибрати сервісну функцію 1.2.F і встановити режим роботи 04 (= максимальна номінальна теплопродуктивність) (→ стор. 23).
- ▶ Відкрутіть ущільнювальні гвинти на штуцері для вимірювання тиску в соплах (→ мал. 31, [1]) і підключіть U-подібний манометр для труб.
- ▶ Зняти кришку (→ мал. 31, [4]).
- ▶ «Макс.» заданий тиск у соплах (мбар) Ви знайдете у табл. на стор. 35. За допомогою регулювального гвинта встановити тиск у соплах при максимальних витратах газу (→ мал. → 31, [2]). Повертання вправо - більше газу, повертання вліво - менше газу.

Тиск газу у форсунках на мінімальній тепловій потужності

- ▶ Вибрати сервісну функцію 1.2.F і встановити режим роботи 03 (= мінімальна номінальна теплопродуктивність) (→ стор. 23).
- ▶ «Мін.» заданий тиск у соплах (мбар) Ви знайдете в табл. на стор. 35. За допомогою регулювального гвинта встановити тиск у соплах при мінімальних витратах газу (→ мал. 31, [3]).
- ▶ Перевірте та за потреби відкоригуйте мінімальні та максимальні значення.

Контроль тиску газу на вході в котел

- ▶ Вимкніть газовий опалювальний прилад, закрийте газовий кран, зніміть U-подібний манометр для труб і міцно зашлюньте ущільнювальний гвинт [1].
- ▶ Відкрутіть ущільнювальні гвинти на штуцері для вимірювання тиску підключення газу (→ мал. 31, [5]) та підключіть датчик тиску.
- ▶ Відкрийте газовий кран і включіть газовий опалювальний прилад.
- ▶ Вибрати сервісну функцію 1.2.F і встановити режим роботи 04 (= **максимальна номінальна теплопродуктивність**) (→ стор. 23).
- ▶ Перевірити рекомендований вхідний тиск згідно з таблицею.

Вид газу	Допустимий діапазон тиску при максимальній номінальній тепловій потужності	
	Номінальний тиск [мбар]	[мбар]
Природний газ Н (23)	13	10,5 - 16
Зріджений газ (Пропан)	29	25 - 35
Зріджений газ (Бутан)		

Таб. 24



В разі недотримання цих значень уведення в експлуатацію забороняється. Визначити причину та усунути неполадку. Якщо це здійснити неможна, газопровідні частини приладу блокуються, про що необхідно повідомити постачальнику газу.

Повернення до нормального режиму роботи

- ▶ Вибрати сервісну функцію 1.2.F і встановити режим роботи 00 (= **нормальний режим роботи**) (→ стор. 23).
- ▶ Вимкнути прилад, закрити газовий кран; зняти манометр та міцно зашлюнути ущільнювальний гвинт.
- ▶ Знову надіти обшивку та встановити пломбу.

12 Вимірювання параметрів димових газів

12.1 Настроїти потужність приладу

Щоб встановити максимальну **потужність пристрою**:

- ▶ Вибрати сервісну функцію 1.2.F і встановити режим роботи 04 (→ стор. 23).

Щоб встановити мінімальну **потужність пристрою**:

- ▶ Вибрати сервісну функцію 1.2.F і встановити режим роботи 03 (→ стор. 23).



У Вас є 15 хвилин, щоб виміряти значення. Після цього прилад знову вмикається в нормальному режимі роботи.

Встановлення **нормального режиму роботи**:

- ▶ Вибрати сервісну функцію 1.2.F і встановити режим роботи 00 (→ стор. 23).

-або-

- ▶ Натиснути кнопку режиму очікування. Опалювальна установка знову працює в нормальному режимі.

12.2 Перевірка герметичності системи відведення відпрацьованих газів



За допомогою вимірювання O_2 або CO_2 у повітрі для згоряння Ви можете перевірити щільність газопроводу.

Для вимірювання потрібний кільцевий зонд.

Вимірювання можливе тільки при системі димовідведення відповідно до C_{12} і C_{32} .

Значення O_2 не повинно перевищувати 20,6 %. Значення CO_2 не повинно перевищувати 0,2 %.

- ▶ Необхідно забезпечити відведення тепла через систему опалення або відбору гарячої води.
- ▶ Включити прилад та зачекати декілька хвилин.
- ▶ Видалити заглушку у патрубку для вимірювання повітря для згоряння (2).
- ▶ Просунути зонд у патрубок.

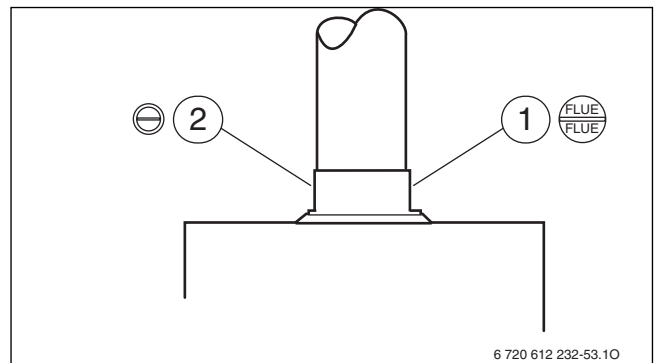


Рис. 32

- [1] Патрубок для відпрацьованих газів
- [2] Патрубок для вимірювання повітря згоряння

- ▶ Герметизувати точки виміру.
- ▶ Вибрати сервісну функцію 1.2.F і встановити режим роботи 04 (→ стор. 23).
- ▶ Вимірювати значення O_2 або CO_2 .
- ▶ Вибрати сервісну функцію 1.2.F і встановити режим роботи 00 (→ стор. 23).
- ▶ Вимкніть котел.
- ▶ Видалити зонд.
- ▶ Знову встановіть заглушки.

12.3 Виміряти значення CO у відпрацьованому газі

Для вимірювання потрібний перфорований зонд.

- ▶ Необхідно забезпечити відведення тепла через систему опалення або відбору гарячої води.
- ▶ Включити прилад та зачекати декілька хвилин.
- ▶ Видалити заглушку у патрубку для вимірювання димових газів (1).
- ▶ Просунути зонд у патрубок до упору.
- ▶ Герметизувати точки виміру.
- ▶ Вибрати сервісну функцію 1.2.F і встановити режим роботи 04 (→ стор. 23).
- ▶ Вимірювати значення CO .
- ▶ Вибрати сервісну функцію 1.2.F і встановити режим роботи 00 (→ стор. 23).
- ▶ Вимкніть котел.
- ▶ Видалити зонд.

► Знову встановіть заглушки.

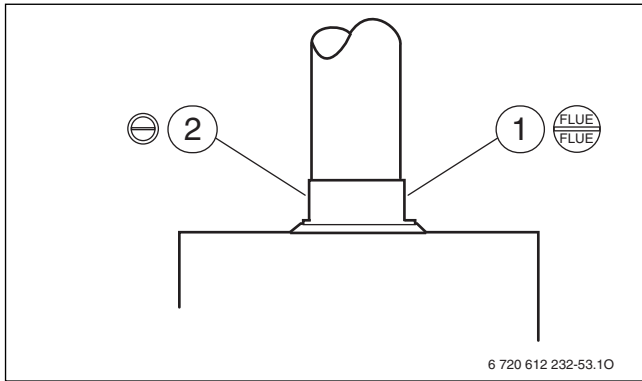


Рис. 33

- [1] Патрубок для відпрацьованих газів
[2] Патрубок для вимірювання повітря згорання

12.4 Вимірювання значення втрати димових газів

Для вимірювання необхідні зонд для вимірювання відпрацьованих газів та температурний датчик.

- Необхідно забезпечити відведення тепла через систему опалення або відбору гарячої води.
- Включити прилад та зачекати декілька хвилин.
- Видалити заглушку у патрубку для вимірювання димових газів (1).
- Просунути зонд для вимірювання димових газів у патрубок приблизно на 60 мм або знайти позицію з найвищою температурою димових газів.
- Герметизувати точки виміру.
- Видалити заглушку у патрубку для вимірювання повітря для згорання (2).
- Просунути температурний датчик у патрубок приблизно на 20 мм.
- Герметизувати точки виміру.
- Вибрати сервісну функцію 1.2.F і встановити режим роботи **04** (→ стор. 23).
- Виміряти значення витрат димових газів або ККД при температурі котла 60 °C.
- Вибрати сервісну функцію 1.2.F і встановити режим роботи **00** (→ стор. 23).
- Вимкніть котел.
- Видалити зонд.
- Видалити температурний датчик.
- Знову встановіть заглушки.

13 Захист навколишнього середовища/утилізація

Захист довкілля є ґрунтовним принципом підприємницької діяльності компаній «Robert Bosch Gruppe». Якість виробів, господарність та захист довкілля належать до наших головних цілей. Ми суворо дотримуємось вимог відповідного законодавства та приписів щодо захисту довкілля. Для цього з урахуванням господарських інтересів ми використовуємо найкращі технології та матеріали.

Упаковка

Наша упаковка виробляється з урахуванням регіональних вимог до систем утилізації та забезпечує можливість оптимальної вторинної переробки. Усі матеріали упаковки не завдають шкоди довкіллю та придатні для повторного використання.

Утилізація старих приладів

Прилади, строк експлуатації яких вийшов, містять цінні матеріали, які можна переробити. Наші прилади легко розбираються на модулі, а пластикові деталі ми маркуємо. Це дозволяє розсортувати різноманітні деталі та відправити їх на переробку або утилізацію.

14 Огляд/техобслуговування

Для того, щоб витрати газу та навантаження на довілля залишалися якомога нижчими протягом тривалого часу, ми радимо Вам із сертифікованим сервісним центром укласти договір на технічне обслуговування, який передбачає щорічний технічний огляд приладу та його сервісне обслуговування у випадку необхідності.



НЕБЕЗПЕКА: Існує загроза вибуху!

- Перед виконанням усіх робіт на газовій арматурі необхідно перекривати запірний газовий кран.
- Після проведення робіт на димовідвідних частинах провести перевірку герметичності.



НЕБЕЗПЕКА: Існує загроза отруєння!

- Після проведення робіт на газопровідних частинах провести перевірку герметичності.



НЕБЕЗПЕКА: Небезпека ураження струмом!

- Перед здійсненням робіт на електричних частинах відключити енергозабезпечення (230 В ЗС) (запобіжники, РК-панель) та здійснити захист від ненавмисного повторного ввімкнення.



ПОПЕРЕДЖЕННЯ: Загроза опіку гарячою водою!

- Гаряча вода може призвести до тяжких опіків.
- Перед роботою з гідравлічними частинами закрийте всі крани та очистіть прилад.



УВАГА: Вода, що витікає, може пошкодити електричні прилади.

- Електричні прилади захищайте перед початком роботи з водопровідними елементами.

Важливі вказівки



Огляд помилок Ви знайдете на стор. 33

- Потрібні наступні вимірювальні пристрої:
 - електронний прилад вимірювання параметрів димових газів для CO₂, O₂, CO та температури газу
 - пристрій вимірювання тиску 0 - 30 мбар (мінімальна роздільна здатність 0,1 мбар)
- Спеціальні інструменти не потрібні.
- Дозволені змащувальні речовини:
 - для водяних вузлів: Unisilikon L 641 (№ для замовлення 8 709 918 413)
 - для з'єднань з різьбою: HFt 1 v 5
 - № для замовлення 8 709 918 010).
- Використовуйте у якості теплопровідної пасти 8 719 918 658.

- ▶ Дозволяється використовувати тільки оригінальні запасні частини!
- ▶ Запасні частини замовляються по каталогу запасних частин.
- ▶ Демонтовані використані ущільнювальні прокладки та кільця з O-подібним перерізом слід замінювати на нові.

Після перевірки або технічного обслуговування

- ▶ Закрутити всі розкручені гвинтові з'єднання.
- ▶ Знову ввести прилад в експлуатацію (→ стор. 19).
- ▶ Перевірити герметичність місць розгалуження.

14.1 Опис різних робочих кроків

14.1.1 Запит останньої збереженої помилки

- ▶ Вибрати сервісну функцію **1.6.A** (→ стор. 23).



Огляд помилок Ви знайдете на стор. 33

14.1.2 Відкрийте прилад.

Опустіть прилад керування вниз.



Кожух приладу зафіксовано двома гвинтами проти несанкціонованого відокремлення від приладу (електрична безпека).

- ▶ Завжди закріплюйте кожух цими гвинтами.

1. Викрутити гвинти.
2. Потягніть прилад керування вниз.
3. Опустіть прилад керування.

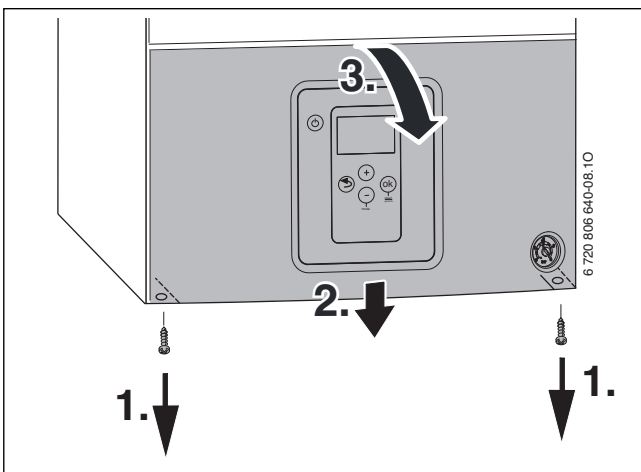


Рис. 34

Демонтаж передньої обшивки



Передня обшивка прикріплена двома гвинтами, щоб запобігти несанкціонованому демонтажу (електрична безпека).

- ▶ Завжди закріплюйте кожух цими гвинтами.

1. Відкрутити два запобіжні гвинти на передній стінці приладу.

2. Зняти обшивку догори.

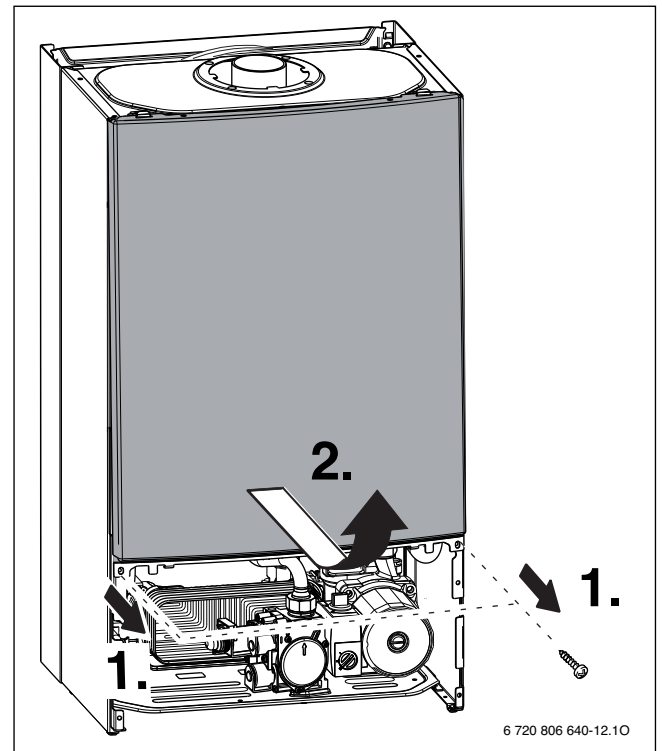


Рис. 35

14.1.3 Перевірте фільтр у трубопроводі холодної води (WBN 6000-..C..)

1. Роз'єднати скоби на витратомірі.
2. Вийміть фільтр із витратоміра.
3. Перевірте фільтр на наявність забруднення.

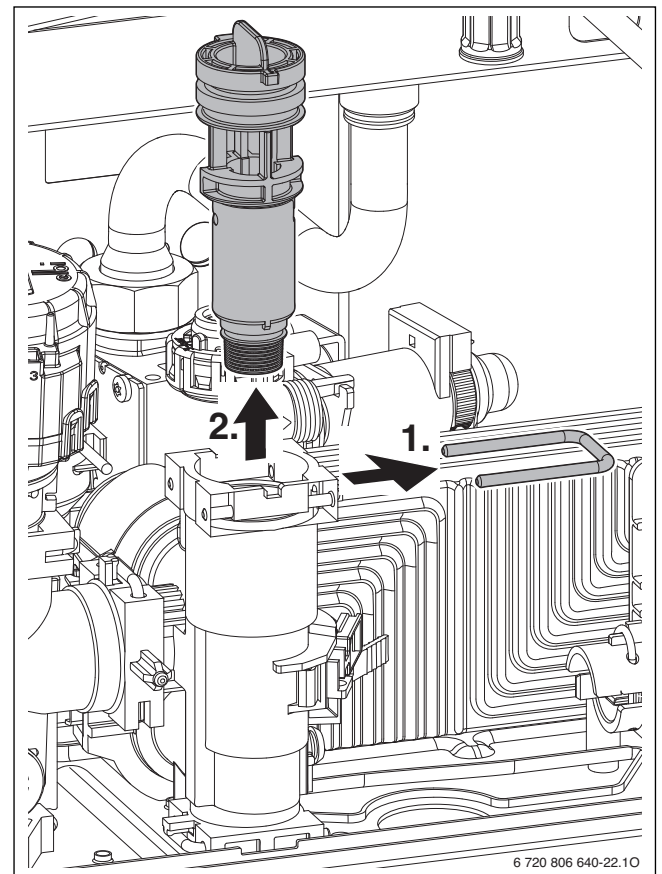


Рис. 36 Перевірте фільтр у трубопроводі холодної води (вигляд ззаду)

14.1.4 Очищення камери згоряння, форсунок та пальника

- ▶ Відкрутіть п'ять гвинтів і зніміть кришку камери згоряння вперед догори.

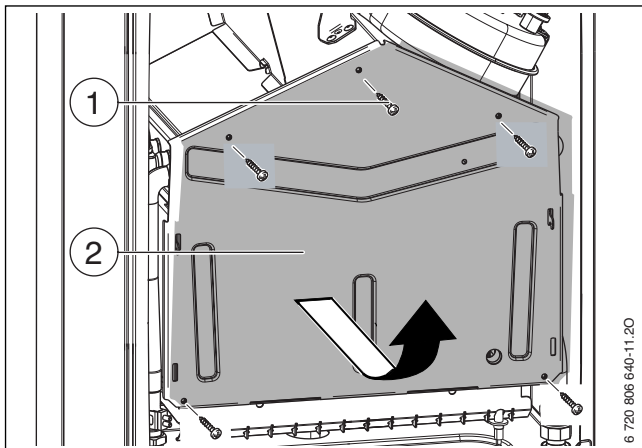


Рис. 37 Відкривання пальника

- [1] Гвинти
- [2] Кришка камери згоряння

- ▶ Демонтувати пальник.
- ▶ Демонтувати блок форсунок.
- ▶ Почистити щіткою, щоб переконатися, що пластини та форсунки нічим не забруднені. **Забороняється чистити форсунки металевими штифтами та голками.**
- ▶ Перевірити електроди на забруднення, за потреби почистити або замінити.
- ▶ Перевірити налаштування газової арматури (→ стор. 26).

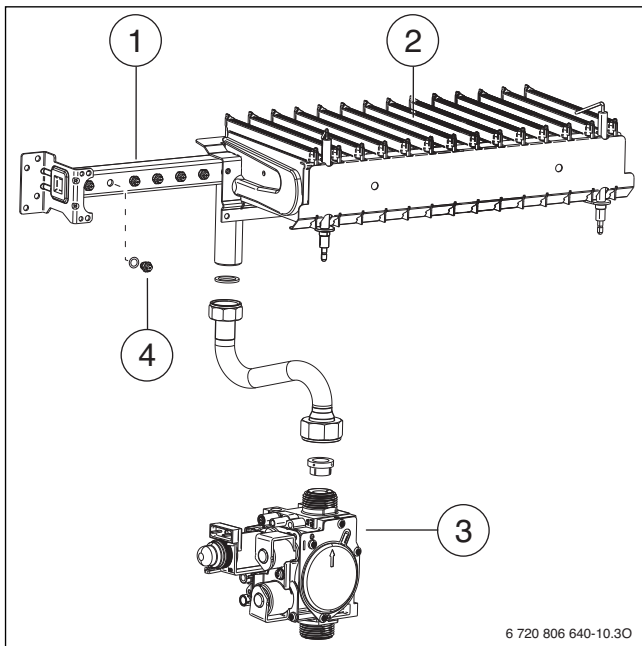


Рис. 38

- [1] Розподільник газу
- [2] Пальник у розрізі
- [3] Газова арматура
- [4] Газова форсунка

14.1.5 Очищення теплообмінника

1. Від'єднайте кабель.
2. Відкрутіть нарізні сполучення.
3. Витягніть тепловий блок, піднімаючи його вгору.

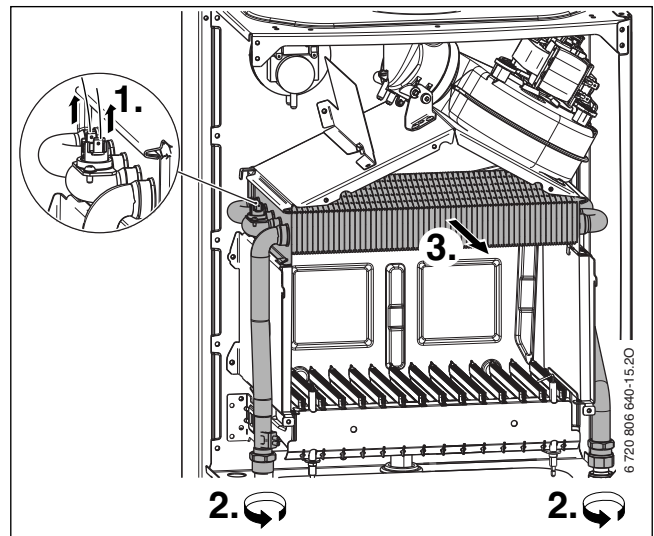


Рис. 39

- ▶ Почистити теплообмінник контуру опалення у воді з миючим засобом і знову встановити його.
- ▶ Якщо на блоці є зігнуті ламелі, обережно розігніть їх.

14.1.6 Перевірка розширювального бака (див. також стор. 15)

- Мембранний компенсційний бак підлягає щорічному контролю відповідно до німецького стандарту DIN 4807, Частина 2, Розділ 3.5.
- ▶ Зменшити тиск у приладі.
 - ▶ У випадку необхідності узгодити підпір мембранного компенсційного баку зі статичною висотою системи опалення.

14.1.7 Встановлення тиску заповнення системи опалення

УВАГА: Збитки, спричинені холодною водою. Під час доливання води в систему опалення можуть з'явитися тріщини на тепловому блоці.

- ▶ Доливати воду в систему опалення тільки після того, як прилад охолоне.

Індикація на манометрі

1 бар	Мінімальний тиск заповнення (при холодній установці)
1 - 2 бар	Оптимальний тиск заповнення
3 бар	Максимальний тиск заповнення при найвищій температурі системи опалення води: не можна перевищувати (запобіжний клапан відкривається).

Таб. 25

- ▶ Якщо стрілка манометра вказує менш ніж 1 бар (при холодній системі), необхідно доповнювати систему водою, доки стрілка знову не буде вказувати тиск між 1 бар і 2 бар.
- ▶ Якщо тиск не тримається, слід перевірити на щільність мембранний компенсційний бак та систему опалення.

14.1.8 Перевірка електромонтажу

- ▶ Перевірити електропроводку на механічні пошкодження та замінити пошкоджений кабель.

14.1.9 Підключення датчика температури гарячої води



ОБЕРЕЖНО: Збитки від витоку води.
 ► Закрийте кран подачі холодної води.

- Відкрийте кран для гарячої води.
- Відігніть скобу.
- За допомогою викрутки відкрутіть датчик температури гарячої води.
- Зніміть датчик температури.

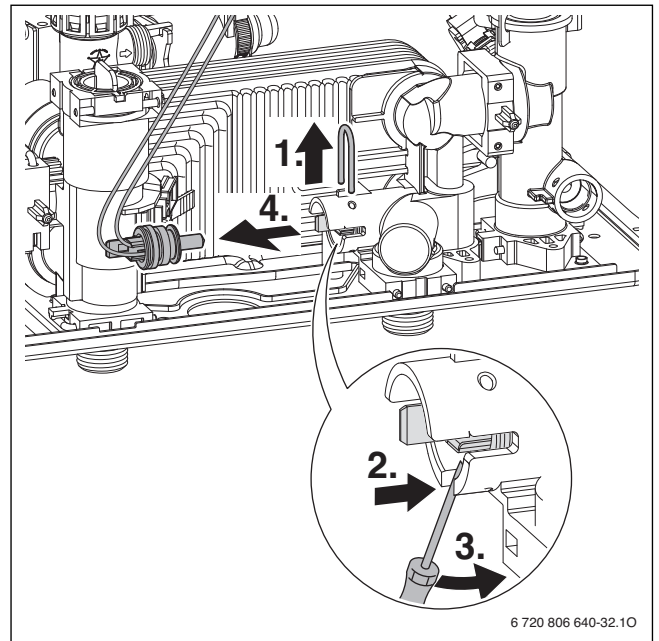


Рис. 40 Підключення датчика температури гарячої води (вигляд ззаду)

14.2 Список здійснених перевірок та техобслуговувань

		Дата				
1	Здійснити запит останньої збереженої помилки в Меню 1 рівня, сервісна функція 1.6.A (→ стор. 23).					
2	Перевірити фільтр у трубопроводі холодної води (→ стор. 29).					
3	Візуально перевірити трубопроводи подачі повітря для горіння / відведення димових газів					
4	Перевірити тиск газу на вході в котел (→ стор. 27).	мбар				
5	Перевірити на щільність газові та гідравличні з'єднання (→ стор. 16).					
6	Перевірити теплообмінник, (→ стор. 30).					
7	Перевірити пальник (→ стор. 30).					
8	Перевірити електроди (→ стор. 30).					
10	Перевірити попередній тиск розширювального бака на відповідність статичній висоті опалювальної установки.	бар				
11	Перевірити тиск наповнення опалювальної установки.	бар				
12	Перевірте електричні з'єднання на відсутність пошкоджень.					
13	Перевірте настройки регулятора опалення.					
14	Перевірити встановлені сервісні функції.					





Таб. 26

15 Повідомлення на дисплеї

Дисплей відображає такі покази (табл. 27 та 28):

Відображується повідомлення	Опис неполадки
Цифра, крапка, цифра або літера, після крапки стоїть літера	Сервісна функція (→ Табл. 20 до 22, стор. 23 до 25)
Літера після числа або літери	Код помилки (→ табл. 29, стор. 33)
дві цифри або одна, після крапки стоїть цифра або три цифри	Десяткове значення, наприклад, температура прямої лінії подачі


Таб. 27 Цифровий дисплей

Спеціальні повідомлення	Опис неполадки
	Функція видалення повітря активна (прибл. 2 хвилини).
	Літній режим роботи (захист приладу від замерзання)
наприклад, EA	Код помилки (→ Розділ 16.1)
	Кількість обертів вентилятора встановлено на 0, → сервісна функція 2.b.d.
лише 	Режим очікування


Таб. 28 Спеціальні індикатори-повідомлення на дисплеї.

16 Функціональні помилки


16.1 Усунення несправностей

 **НЕБЕЗПЕКА:** Існує загроза вибуху!


- ▶ Перед виконанням усіх робіт на газовій арматурі необхідно перекривати запірний газовий кран.
- ▶ Після проведення робіт на димовідвідних частинах провести перевірку герметичності.

 **НЕБЕЗПЕКА:** Існує загроза отруєння!

- ▶ Після проведення робіт на газопровідних частинах провести перевірку герметичності.


 **НЕБЕЗПЕКА:** Небезпека ураження струмом!

- ▶ Перед здійсненням робіт на електричних частинах відключити енергозабезпечення (230 В ЗС) (запобіжники, РК-панель) та здійснити захист від ненавмисного повторного ввімкнення.

 **ПОПЕРЕДЖЕННЯ:** Загроза опіку гарячою водою!


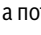
Гаряча вода може призвести до тяжких опіків.



- ▶ Перед роботою з гідравлічними частинами закрийте всі крани та очистіть прилад.



 **УВАГА:** Вода, що витікає, може пошкодити електричні прилади.

- ▶ Електричні прилади захищають перед початком роботи з водопровідними елементами.


Блок керування контролюють всі елементи безпеки, регулювання та керування котла.

Якщо під час експлуатації виникає неполадка, на дисплеї відображається символ , а потім  та блимає код неполадки (наприклад, **EA**).

Якщо відображаються  та :

- ▶ натисніть і утримуйте кнопку **ok**, доки не зникнуть символи  і .

Котел знову почне працювати, а дисплей показуватиме актуальну температуру в прямому трубопроводі опалення.


Якщо відображається лише :

- ▶ Вимкнути та знову ввімкнути котел, натиснувши кнопку режиму очікування.

Котел знову почне працювати, а дисплей показуватиме актуальну температуру в прямому трубопроводі опалення.

Якщо пошкодження не усувається:

- ▶ Зателефонувати до спеціалізованого сервісного підприємства або служби з обслуговування клієнтів та повідомити код неполадки, а також дані приладу.

 Огляд неполадок Ви знайдете на стор. 33.
Огляд індикації дисплея Ви можете знайти на стор. 32.

Якщо пошкодження не усувається:

- ▶ Перевірити плату, за потреби замінити і знову встановити сервісні функції.

16.2 Несправності, які відображаються на дисплеї.

Дисплей	Опис неполадки	Усунення
A7	Датчик температури ГВП несправний.	▶ Перевірте температурний датчик і з'єднувальний кабель на розрив або коротке замикання та за потреби замініть їх (→ стор. 31).
Ad	Температурний датчик бака не розпізнано.	▶ Перевірити датчик температури бака і з'єднувальний кабель.
C1	Частота обертання вентилятору дуже низька.	▶ Перевірте мережеву напругу. ▶ Перевірити систему відведення відпрацьованих газів, за потреби почистити або відремонтувати.
C4	Контакти диференційного реле тиску не размикаються при вимкненому вентиляторі.	▶ Перевірити диференційне реле тиску, кабелі підключення, та з'єднувальні трубки.
C6	Контакти диференційного реле тиску не замикаються.	▶ Перевірити та при потребі замінити кабель вентилятора та штекер. ▶ Перевірити диференційне реле тиску та систему для відведення відпрацьованих газів, та при потребі прочистити.
C7	Вентилятор не працює.	▶ Перевірити та при потребі замінити кабель вентилятора та штекер.
CE	Тиск заповнення системи опалення замалий.	▶ Долити води.
d7	Дефект газової арматури.	▶ Перевірити з'єднувальний кабель, при потребі замінити. ▶ Перевірити та за потреби замінити газову арматуру.
E2	Дефект датчика температури лінії подачі (несправність).	▶ Перевірити температурний датчик на розрив або коротке замикання та за потреби замінити.
E9	Спрацював обмежувач температури теплообмінника.	▶ Перевірте температурний обмежувач для теплового блока й кабель підключення на переривання та за потреби замінити. ▶ Перевірте робочий тиск опалювальної установки. ▶ Перевірити теплове реле, за потреби замінити. ▶ Перевірити запуск насоса, за потреби замінити насос. ▶ Перевірте запобіжник і за потреби замініть його (→ стор. 17). ▶ Видалити повітря з приладу. ▶ Перевірити циркуляцію теплоносія в теплообміннику, за потреби прочистити теплообмінник, або замінити.
EA	Полум'я не розпізнається.	▶ Перевірити підключення захисного дроту. ▶ Перевірте, чи відкритий газовий кран. ▶ Перевірити тиск газу, що підведений до приладу, за потреби відкорегувати. ▶ Перевірити підключення до електричної мережі. ▶ Перевірити електроди з кабелем, за потреби замінити. ▶ Перевірити систему відведення відпрацьованих газів, за потреби почистити або відремонтувати. ▶ Перевірити налаштування газової арматури, за потреби відкорегувати. ▶ При використанні природнього газу: перевірити зовнішнє реле потоку газу, за потреби замінити. ▶ При режимі роботи, із забором повітря із приміщення, перевірити повітряобмін в приміщенні та отвори для притоку свіжого повітря. ▶ Чищення теплообмінника (→ стор. 30). ▶ Перевірити та за потреби замінити газову арматуру.
F7	Полум'я розпізнається, не дивлячись на те, що паливник вимкнений.	▶ Перевірте електроди на забруднення, за потреби замініть. ▶ Перевірити систему відведення відпрацьованих газів, за потреби почистити або відремонтувати. ▶ Перевірити електронну плату котла на наявність вологи, за потреби висушити.
FA	Після відключення газу: Полум'я розпізнається.	▶ Перевірити та за потреби замінити газову арматуру. ▶ Перевірити електроди та з'єднувальний кабель, за потреби замінити. ▶ Перевірити систему відведення відпрацьованих газів, за потреби почистити або відремонтувати.
Fd	Кнопка була помилково натиснута тривалий час (більше 30 сек.).	▶ Натисніть кнопку короткочасно, менше 30 сек.
P	Не задано тип приладу.	▶ Задайте тип приладу (→ сервісна функція 3.1.A).
	Не встановлена кількість обертів вентилятора.	▶ Встановити кількість обертів вентилятора (→ сервісна функція 2.b.d).

Таб. 29

16.3 Несправності, які не відображаються на дисплеї.

Несправності приладів	Усунення
Шум потоку	▶ Установіть правильну частоту обертання насоса в розподільній коробці насоса.
Нагрів відбувається занадто повільно.	▶ Установіть правильну частоту обертання насоса в розподільній коробці насоса.
Параметри відпрацьованих газів поза нормою; Значення CO занадто високе	<ul style="list-style-type: none"> ▶ Перевірити тип газу. ▶ Перевірити тиск підключення газу, за потреби відкорегувати. ▶ Перевірити систему відведення відпрацьованих газів, за потреби почистити або відремонтувати. ▶ Перевірити газову арматуру, за потреби відкорегувати або замінити газову арматуру.
Запалювання занадто різке, не стабільне	<ul style="list-style-type: none"> ▶ Перевірити тип газу. ▶ Перевірити тиск підключення газу, за потреби відкорегувати. ▶ Перевірити підключення до електричної мережі. ▶ Перевірити електроди з кабелем, за потреби замінити. ▶ Перевірити систему відведення відпрацьованих газів, за потреби почистити або відремонтувати. ▶ Перевірити газову арматуру, за потреби замінити газову арматуру. ▶ При використанні природного газу: перевірити зовнішнє реле потоку газу, за потреби замінити. ▶ Перевірити пальник, за потреби замінити.
Температура гарячої води не може бути досягнута	<ul style="list-style-type: none"> ▶ Перевірити тип приладу та вид газу, див. сервісну функцію 2.0.A. ▶ Перевірити витратомір, за потреби замінити.

Таб. 30 Несправності без індикації на дисплеї

16.4 Параметри датчиків

16.4.1 Датчик температури контуру опалення

Температура/ °C	Опір/ Ω
Похибка вимірювання ± 10 %	
0	33 242
10	19 947
20	12 394
30	7 947
40	5 242
50	3 548
60	2 459
70	1 740
80	1 256
90	923

Таб. 31

16.4.2 Датчик температури гарячої води

Температура гарячої води/ °C	Опір/ Ω
0	28 704
10	18 410
20	12 171
25	10 000
30	8 269
35	6 881
40	5 759
45	4 847
50	4 101
55	3 488
60	2 981
65	2 559
70	2 207
75	1 912
80	1 662
85	1 451
90	1 272

Таб. 32

17 Параметри для налаштування потужності опалення/гарячої води

WBN 6000-18.....

Дисплей/%	Потужність/кВт	Тиск у форсунках		Витрати газу	
		(мбар)	(мбар)	(л/хв.)	(кг/год.)
		G20 (23)	G30 (31)	G20 (23)	G30 (31)
		Тип газу		Число Воббе 15 °С, 1013 мбар (кВт.г/ м ³)	
		14,1	24,3	14,1	24,3
		10,5	34,9	10,5	34,9
		Вища теплота згорання 0 °С, Н ₅ (кВт-год/ м ³)			
30	5.4	0.9	2.3	10.4	0.5
36	6.5	1.3	3.3	12.5	0.6
42	7.5	1.7	4.4	14.4	0.6
47	8.5	2.2	5.6	16.4	0.7
53	9.5	2.7	6.8	18.3	0.8
58	10.5	3.2	8.3	20.2	0.9
64	11.5	3.8	9.8	22.1	1.0
69	12.5	4.4	11.4	24.0	1.1
75	13.5	5.1	13.1	25.9	1.1
81	14.5	5.8	14.9	27.8	1.2
86	15.5	6.5	16.8	29.7	1.3
92	16.5	7.3	18.8	31.6	1.4
97	17.5	8.0	20.8	33.5	1.5
100	18	8.5	22.0	34.5	1.5

Таб. 33

WBN 6000-24.....

Дисплей/%	Потужність/кВт	Тиск перед соплами		Витрати газу	
		(мбар)	(мбар)	(л/хв.)	(кг/год.)
		G20 (23)	G30 (31)	G20 (23)	G30 (31)
		Тип газу		Число Воббе 15 °С, 1013 мбар (кВт.г/ м ³)	
		14,1	24,3	14,1	24,3
		10,5	34,9	10,5	34,9
		Вища теплота згорання 0 °С, Н ₅ (кВт-год/ м ³)			
30	7.2	0.9	2.7	13.7	0.6
40	9.5	1.4	4.7	18.1	0.8
45	10.7	1.8	5.9	20.4	0.9
50	11.9	2.2	7.3	22.6	1.0
53	12.6	2.4	8.1	24.0	1.1
60	14.4	3.1	10.5	27.4	1.2
65	15.6	3.6	12.2	29.7	1.3
70	16.8	4.2	14.1	32.0	1.4
75	18	4.8	16.0	34.3	1.5
80	19.2	5.4	18.1	36.6	1.6
85	20.4	6.0	20.3	38.8	1.7
90	21.6	6.7	22.5	41.1	1.8
95	22.8	7.4	24.9	43.4	1.9
100	24	8.2	27.6	45.7	2.0

Таб. 34

18 Акт про введення котла в експлуатацію

Користувач/власник:	
Прізвище, ім'я	Вулиця, №
Телефон/факс	Поштовий індекс, місто
Виробник:	
Номер замовлення:	
Тип приладу (Для кожного приладу заповнювати окремий протокол!)	
Серійний номер:	
Дата введення в експлуатацію:	
<input type="checkbox"/> Окремий прилад <input type="checkbox"/> Каскад, кількість приладів:	
Приміщення де встановлено прилад:	<input type="checkbox"/> Підвал <input type="checkbox"/> Горище Інше:
Отвори для припливу свіжого повітря: кількість:, розміри: прибл. см²	
Система відведення відпрацьованих газів:	<input type="checkbox"/> Коаксиальна система <input type="checkbox"/> LAS <input type="checkbox"/> Шахта <input type="checkbox"/> Роздільні трубопроводи
	<input type="checkbox"/> Пластик <input type="checkbox"/> Нержавіюча сталь <input type="checkbox"/> Алюміній
	Загальна довжина: прибл. м Відвід 90°: Деталь Відвід 15 - 45°: Деталь
	Перевірка герметичності відповідного газопроводу при зворотній тязі: <input type="checkbox"/> так <input type="checkbox"/> ні
	Значення CO ₂ в повітрі для горіння за максимальної номінальної теплопродуктивності: %
Значення O ₂ в повітрі для горіння за максимальної номінальної теплопродуктивності: %	
Примітки для режиму роботи з недостатнім або надлишковим тиском:	
Налаштування для газу та вимірювання токсичності відпрацьованих газів:	
Встановлений вид газу: <input type="checkbox"/> природний газ Н <input type="checkbox"/> пропан <input type="checkbox"/> бутан	
Тиск підключення газу: мбар	Тиск газу під час циркуляції: мбар
Встановлена номінальна максимальна теплопродуктивність: кВт	Встановлена номінальна мінімальна теплопродуктивність: кВт
Витрата газу на максимальній номінальній теплопродуктивності: л/хв.	Витрати газу за мінімальної номінальної теплопродуктивності: л/хв.
Питома теплота згоряння Н _{іВ} : кВт-год./м ³	
Витрати тепла з відпрацьованими газами при максимальній встановленій номінальній теплопродуктивності: %	Втрати тепла на мінімальній номінальній теплопродуктивності: %
СО за максимальної номінальної теплопродуктивності: ч/млн	СО за мінімальної номінальної теплової потужності: ч/млн
Температура відпрацьованих газів при максимальній номінальній теплопродуктивності: °С	Температура відпрацьованих газів при мінімальній номінальній теплопродуктивності: °С
Виміряна максимальна температура лінії подачі: °С	Виміряна мінімальна температура лінії подачі: °С
Гідравліка установки:	
<input type="checkbox"/> Гідравлічна стрілка, тип:	<input type="checkbox"/> Додатковий розширювальний бак Габарити/попередній тиск:
<input type="checkbox"/> насос опалення:	
	Чи наявна автоматична витяжна вентиляція? <input type="checkbox"/> так <input type="checkbox"/> ні
<input type="checkbox"/> Бак/Тип/Кількість/Потужність опалення на одиницю поверхні (питна потужність):	
<input type="checkbox"/> Гідравлічні підключення приладу перевірено, примітки:	

Змінені сервісні функції: (тут вкажіть змінені сервісні функції та налаштованні значення.)	
Приклад: сервісну функцію 1.7.A змінено з 00 на 01	
Регулювання опалення:	
<input type="checkbox"/> Регулятор опалення встановлено, примітки:	
<input type="checkbox"/> Змінені настройки регулятора опалення документуються в інструкції з експлуатації/інструкції з інсталяції регулятора.	
Здійснено наступні роботи:	
<input type="checkbox"/> Електричні підключення перевірено, примітки:	
<input type="checkbox"/> Вимірювання токсичності відпрацьованих газів проведено	<input type="checkbox"/> Газо- та водопровідну перевірку герметичності проведено
<input type="checkbox"/> Експлуатаційну перевірку проведено	
Введення в експлуатацію охоплює контроль встановлених значень, візуальну перевірку герметичності опалювальної установки, а також контроль правильності її функціонування та регулювання.	
Вказаний прилад перевірено в повному обсязі.	Документи були передані користувачу. Він був ознайомлений з положеннями про безпеку та обслуговування встановленого приладу включно з додатковим обладнанням. Користувач був повідомлений щодо необхідності проведення регулярного обслуговування встановленого приладу включно з додатковим обладнанням
_____	_____
Сервісний інженер	Дата, підпис користувача
	Приклеїти протокол вимірювань тут.

Дата, підпис	

Показчик**А**

Акт.....	36
Антикорозійний засіб.....	14

В

Важливі	14, 28
Введення.....	19
Введення в експлуатацію.....	3
Вертикальне відведення відпрацьованих газів.....	12
Вибір	15
Вийти із сервісної функції без збереження	22
Використання за призначенням	3
Виміряти значення втрати відпрацьованих газів	28
Виміри	5
Вимірювання відпрацьованих газів Виміряти значення втрати відпрацьованих газів	28
Вимірювання відпрацьованого газу Виміряти значення СО у відпрацьованому газі	27
Вимірювання токсичності відпрацьованих газів Перевірка герметичності системи відведення відпрацьованих газів	27
Виміряти значення СО у відпрацьованому газі.....	27
Вимкнення Опалення (літній режим роботи)	21
ПРИЛАД	20
Вимкнення приладу	20
Вимкніть опалення (літній режим роботи)	21
Відкриті	14
Відображення неполадки	32
Вказівки з огляду/техобслуговуванню	28
Встановлення	30
Встановлення кількості обертів вентилятора	20

Г

Герметики.....	14
Гідравлічні шуми	14
Горизонтальне відведення відпрацьованих газів	12
Гравітаційні	14

Д

Дані про прилад Виміри	5
Комплект поставки	4
Мінімальні відстані	5
Огляд типу приладу	4
Технічні дані	8
Фірмова табличка	4
Додаткове обладнання для відведення відпрацьованих газів	9
Допустиме додаткове обладнання для відведення відпрацьованих газів.....	9

Е

Електрична.....	7
Електричне	17
Електричне обладнання Сервісні функції.....	29
Електричне під'єднання Датчик температури бака-водонагрівача.....	18
Контакт аварійного сигналу.....	18

З

Замінити кабель для підключення до електричної мережі.....	18
Запах газу	3
Запит останньої збереженої помилки	29
Запобіжники.....	17
Запобіжники мережі	17
Захист від замерзання	21
Захист від попадання води	18
Захист довкілля	28
Зріджений газ	14

И

Інсталяція	14
Інсталяція трубопроводів	16

К

Кабель підключення до мережі	18
Комплект поставки	4
Конструкція.....	6

Л

Літній режим роботи	21
---------------------------	----

М

Максимальна потужність (гаряча вода) Встановити	24
Мінімальні відстані	5
Монтаж	3

Н

Набори для переведення на інший тип газу	26
Налаштування	22, 26
Температура ГВП	20
Налаштування температури ГВП.....	20
Настанови	15
Настроювання потужність приладу	27
Неполадки	32
Несправності	33
Несправності, які відображаються на дисплеї.....	33
Несправності, які не відображаються на дисплеї.	34

О

Обслуговування	3
Огляд типу приладу	4
Огляд/техобслуговуванню	28
Одноричажна арматура	14
Основні	4
Особливості	4
Очистити нагрівальний блок	30
Очищення камери згоряння, форсунки та пальника	30

П	
Пакування	28
Перевірити проточний тиск газу на підключенні газу	27
Перевірка	16, 30
Перевірка герметичності системи відведення відпрацьованих газів	27
Підключення	17
Підключення датчика температури бойлера	18
Підключення до електричної мережі Замінити кабель живлення	18
Підключення контакту аварійного сигналу	18
Повітря	15
Пристосування	26
Протокол техобслуговування та перевірки	31
Р	
Регулювання опалення	20
Робочі кроки перевірки та техобслуговування Запит останньої збереженої помилки	29
Перевірка розширювального бака	30
Розширювальний бак	30
С	
Сервісні функції вибрати	22
Запит останньої збереженої помилки (сервісна функція 1.6.A)	29
Система відведення відпрацьованих газів Вертикальна	12
Горизонтальна	12
Коаксиальна	13
У шахті	13
Система з оцинкованими елементами	14
Системи для відведення відпрацьованих газів	9
Список здійснених перевірок та техобслуговувань	31
Спосіб регулювання тиску в форсунках	26
Старий прилад	28
Т	
Температура	15
Термічна дезінфекція	21, 23
Термостатичні змішувачі	14
Техобслуговування/огляд	28
Тип газу	4
Тиск у форсунках при мінімальній теплопродуктивності	26
У	
УВІМКНЕННЯ	20
Опалення	20
Увімкнення опалення	20
Умови експлуатації	8
утилізація	28
Утилізація старих приладів	28
Ф	
Фірмова табличка	4
Функціональні	32
Ч	
Чищення камери згорання, форсунок та пальника	29

Роберт Бош Лтд.
Відділ термотехніки
вул. Крайня, 1
02660 Київ, Україна

tt@ua.bosch.com
www.bosch-climate.com.ua