

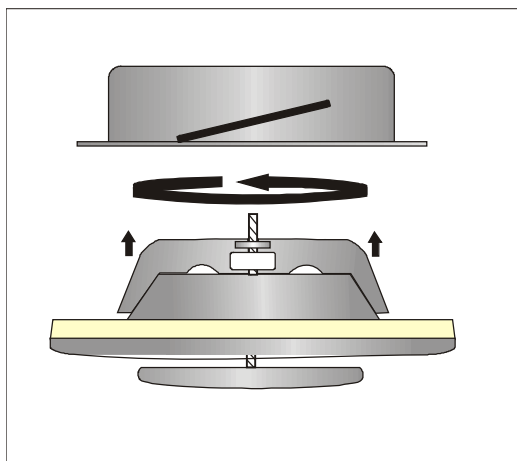
,"
," , 2.
: (057) 756-24-42, 721-32-46
.721-32-45 : (067) 505-88-95
E-mail: kharkov@liagtechnik.com.ua
www.liag.prom.ua

DVS

ТЕХНИЧЕСКАЯ ИНФОРМАЦИЯ

DVS - это вытяжной диффузор, пригодный для жилых и административных помещений.

- Хорошая настройка
- Низкий уровень шума
- Просто и быстро устанавливается
- Легко измеряется расход воздуха
- **Под заказ поставляется диффузор из нержавеющей стали марки AISI304 /2B (DVSY)**



КОНСТРУКЦИЯ

Диффузор **DVS** изготавливается из стали, с порошковым покрытием. Стандартный цвет по шкале RAL 9010 - белый. Другие цвета поставляются при заказе определенного количества. Корпус диффузор оснащен уплотнителем из поролона и регулировочным диском со шпинделем, что позволяет легко регулировать расход воздуха.

Фиксирующее кольцо **DVS-F** изготавливается из оцинкованной листовой стали.

Фиксирующее кольцо **DVS-FY** изготавливается из нержавеющей стали марки AISI304 /2B.

РЕГУЛИРОВКА И ИЗМЕРЕНИЕ

Регулирование расхода воздуха осуществляется поворотом регулировочного диска.

Измерение расхода воздуха осуществляется измерением разницы давления при помощи специальной измерительной трубкой.

ПРИМЕР ЗАКАЗА: диффузор с порошковым покрытием, включая фиксирующее кольцо DVS-F

Продукт: DVS
Размер: 080
КОД: DVS080

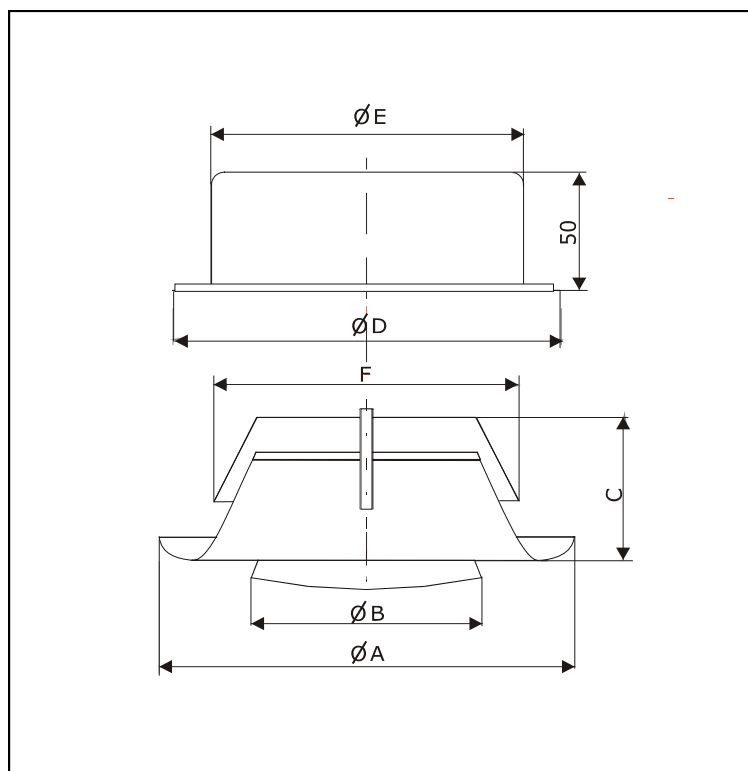
ПРИМЕР ЗАКАЗА: диффузор из нержавеющей стали, включая фиксирующее кольцо DVS-FY

Продукт: DVSY
Размер: 100
КОД: DVS100Y

DVS
3.5a

Компания оставляет за собой право вносить изменения в информацию, содержащуюся в этой брошюре. Чтобы избежать ошибок любой заинтересованной стороне рекомендуется обращаться в Компанию, чтобы уточнить, не была ли изменена информация в брошюре со дня ее публикации.
Версия 2003. WWW.DECINTERNATIONAL.COM



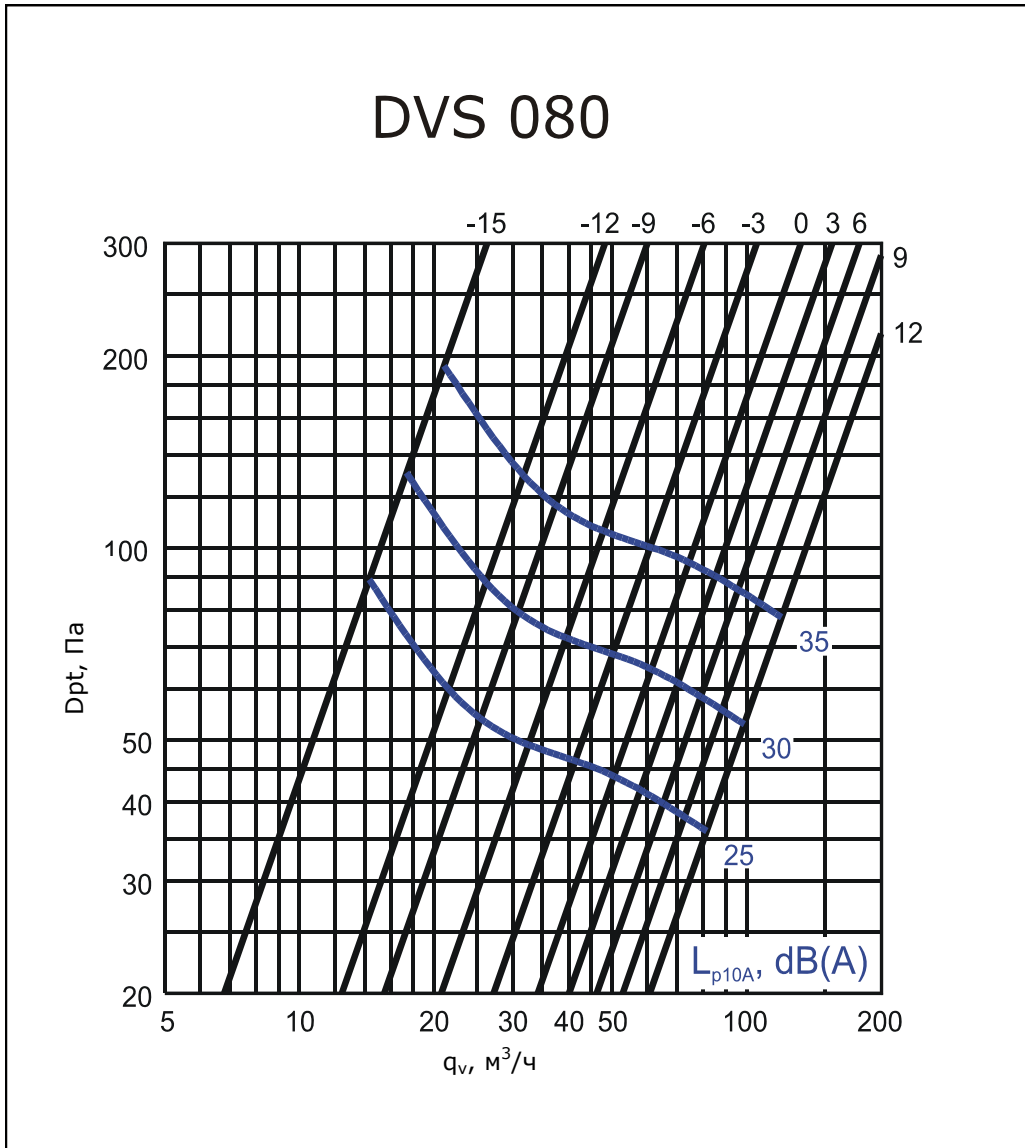


РАЗМЕРЫ в мм

DVS	Ø 080	Ø 100	Ø 125	Ø150	Ø 160	Ø200
A	115	138	164	202	211	248
B	61.5	75	99	119	129	157
C	42	40	46	50	54	63
D	105	125	150	175	185	225
E	79	99	124	149	159	199
F	77.5	97.5	122.5	147.5	157.5	197.5

Компания оставляет за собой право вносить изменения в информацию, содержащуюся в этой брошюре. Чтобы избежать ошибок любой заинтересованной стороне рекомендуется обращаться в Компанию, чтобы уточнить, не была ли изменена информация в брошюре со дня ее публикации.
Версия 2003. WWW.DECINTERNATIONAL.COM

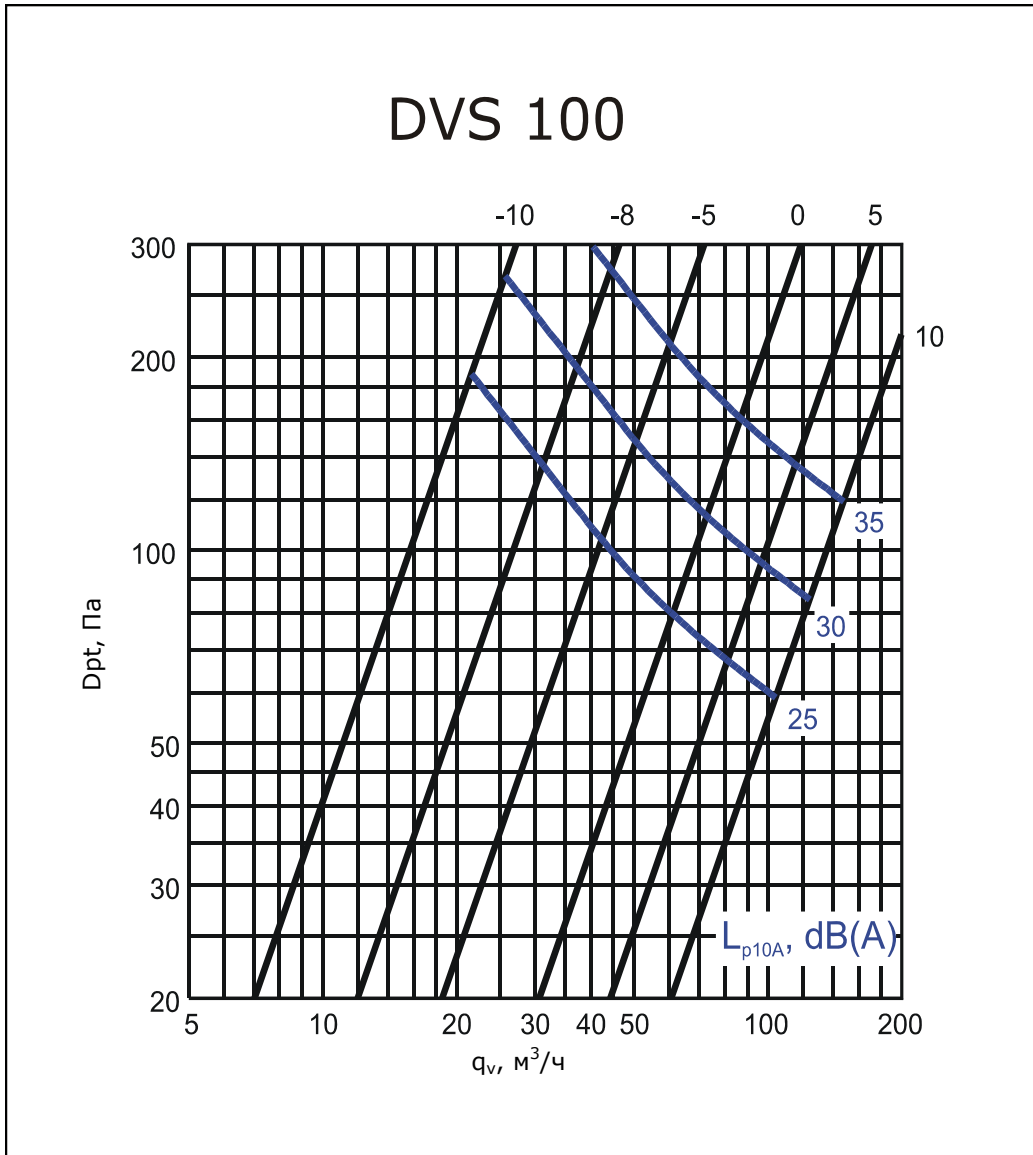




DVS 3.5a

Компания оставляет за собой право вносить изменения в информацию, содержащуюся в этой брошюре. Чтобы избежать ошибок любой заинтересованной стороне рекомендуется обращаться в Компанию, чтобы уточнить, не была ли изменена информация в брошюре со дня ее публикации.
Версия 2003. WWW.DECINTERNATIONAL.COM

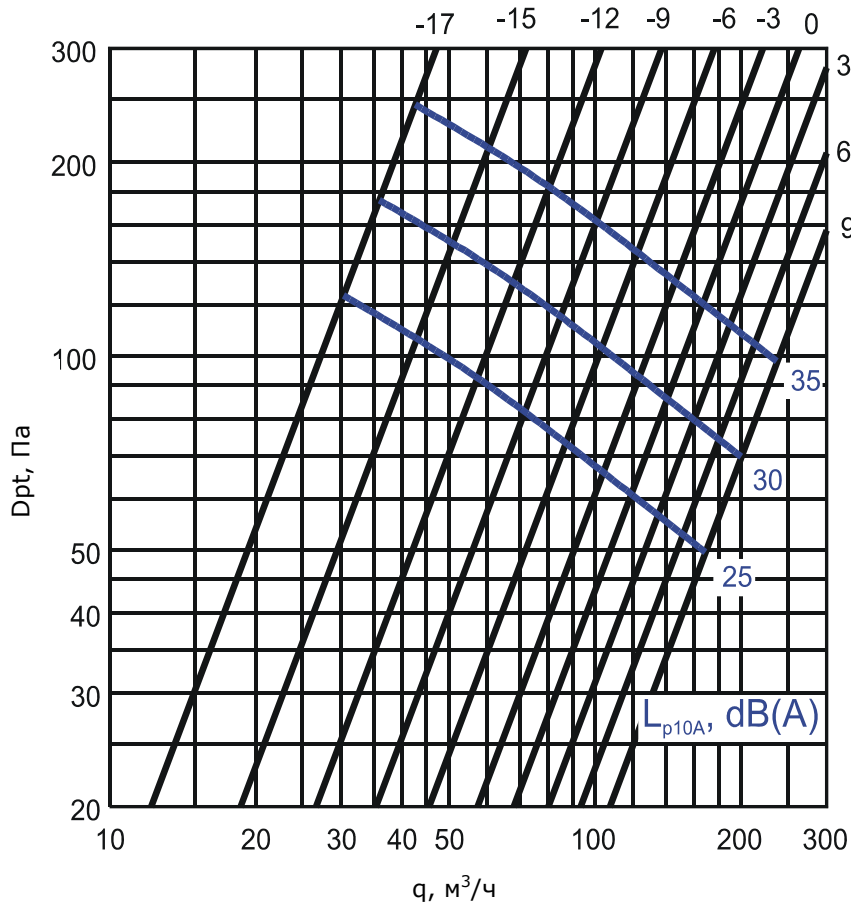




DVS 3.5a

DVS

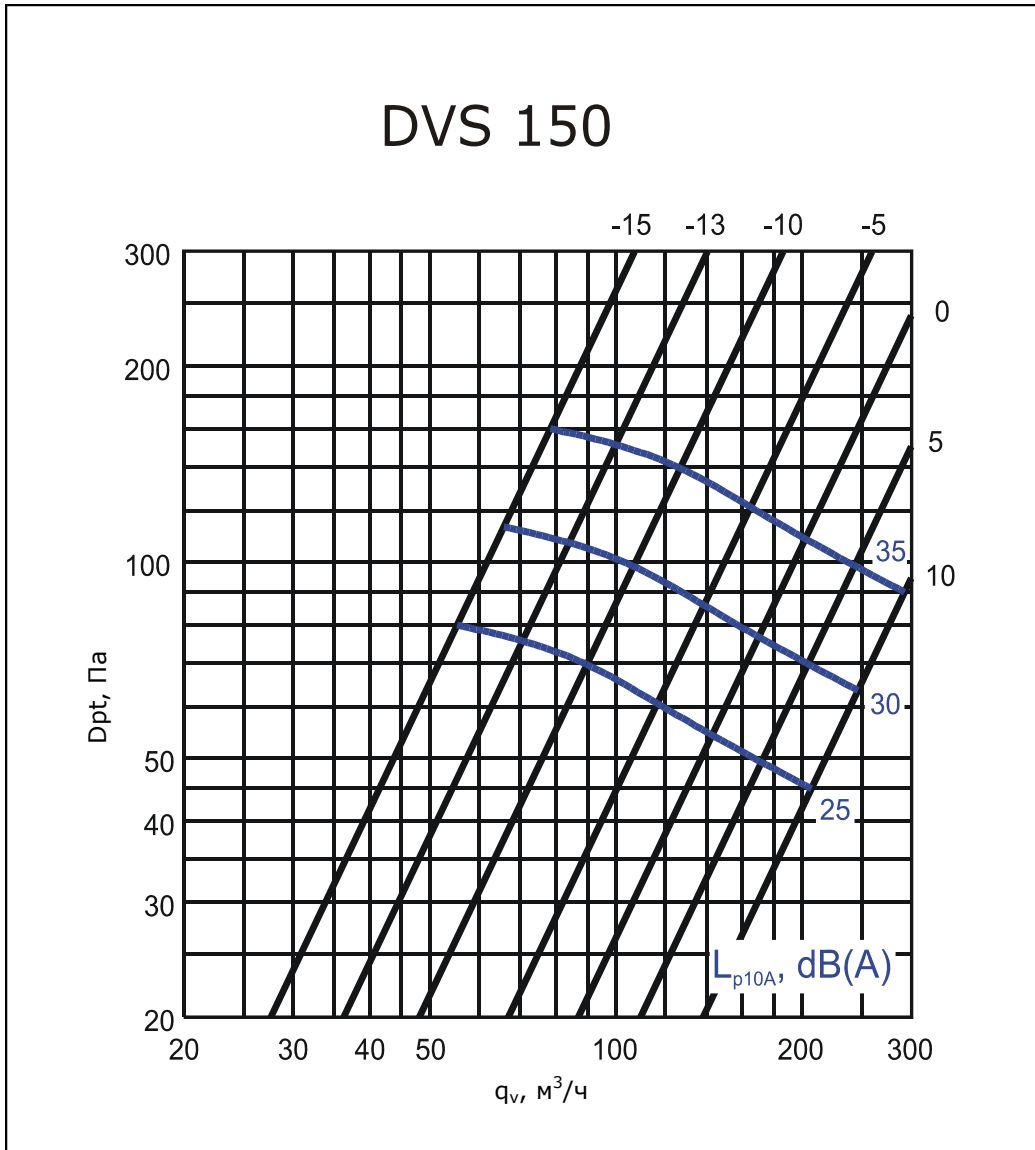
DVS-125



DVS 3.5a

Компания оставляет за собой право вносить изменения в информацию, содержащуюся в этой брошюре. Чтобы избежать ошибок любой заинтересованной стороне рекомендуется обращаться в Компанию, чтобы уточнить, не была ли изменена информация в брошюре со дня ее публикации.
Версия 2003. WWW.DECINTERNATIONAL.COM

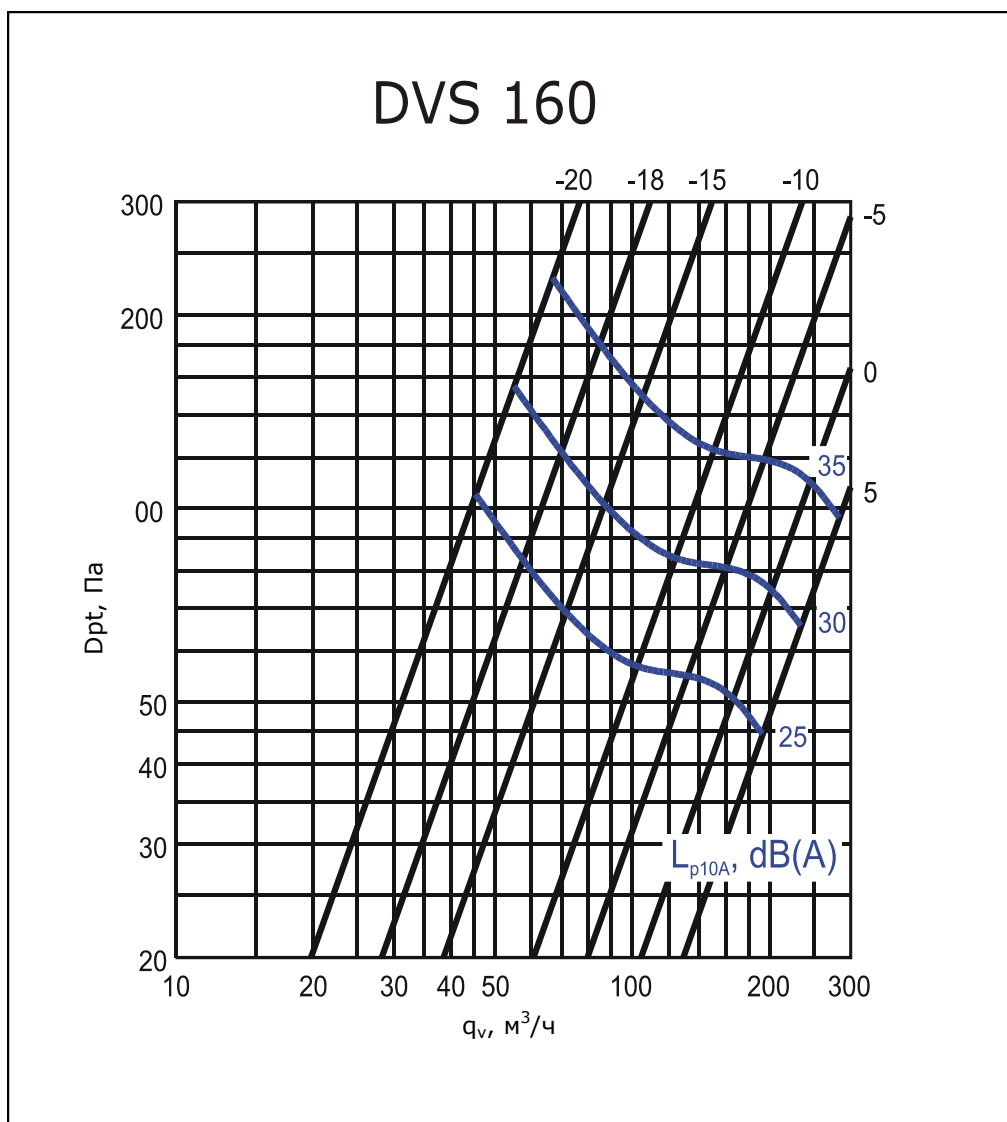




DVS 3.5a

Компания оставляет за собой право вносить изменения в информацию, содержащуюся в этой брошюре. Чтобы избежать ошибок любой заинтересованной стороне рекомендуется обращаться в Компанию, чтобы уточнить, не была ли изменена информация в брошюре со дня ее публикации. Версия 2003. WWW.DECINTERNATIONAL.COM

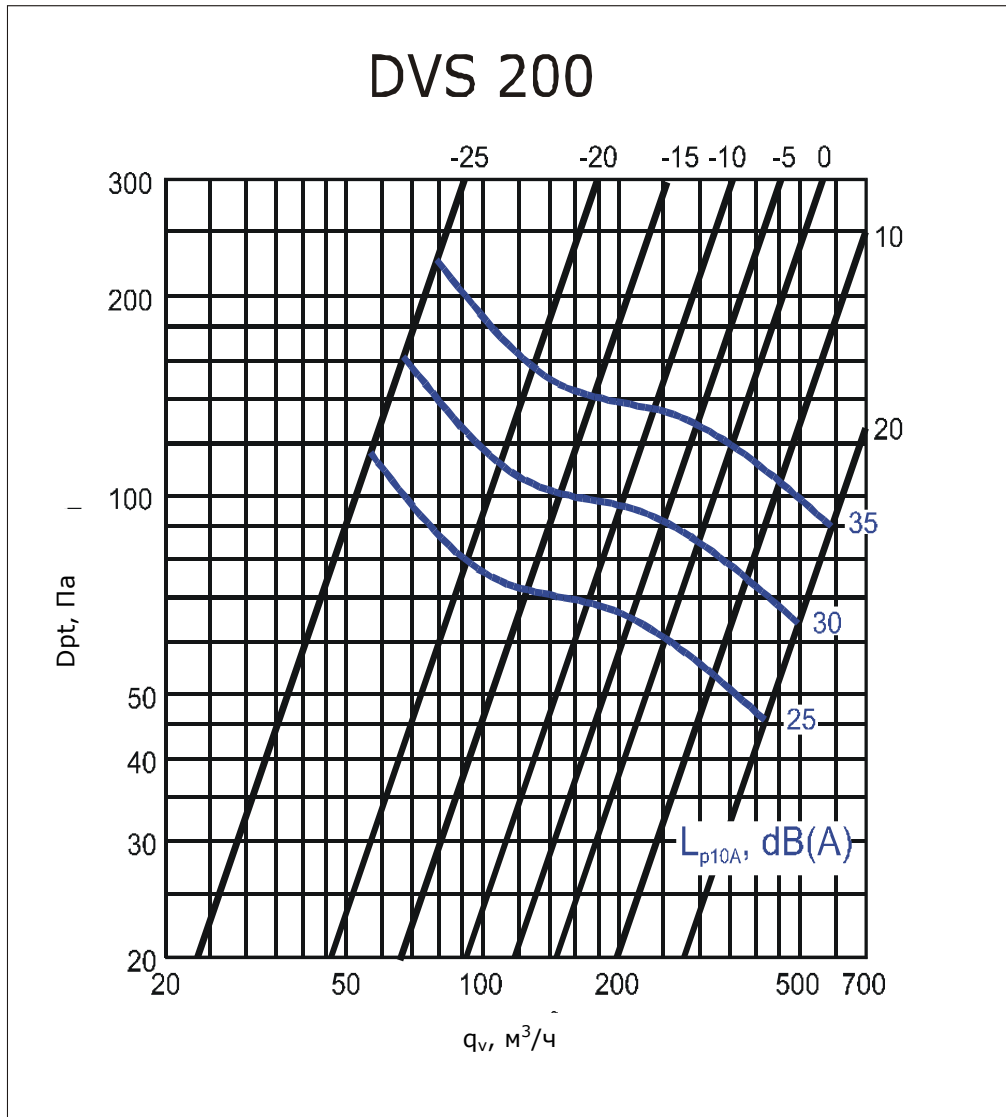




DVS 3.5a

Компания оставляет за собой право вносить изменения в информацию, содержащуюся в этой брошюре. Чтобы избежать ошибок любой заинтересованной стороне рекомендуется обращаться в Компанию, чтобы уточнить, не была ли изменена информация в брошюре со дня ее публикации. Версия 2003. WWW.DECINTERNATIONAL.COM





DVS 3.5a

Компания оставляет за собой право вносить изменения в информацию, содержащуюся в этой брошюре. Чтобы избежать ошибок любой заинтересованной стороне рекомендуется обращаться в Компанию, чтобы уточнить, не была ли изменена информация в брошюре со дня ее публикации.
Версия 2003. WWW.DECINTERNATIONAL.COM



УРОВЕНЬ ЗВУКОВОГО ДАВЛЕНИЯ L_w

DVS	ПОПРАВКА K_{oct} (дБ)						
	Средняя частота по полосе октавы (Гц)						
	125	250	500	1000	2000	4000	8000
080	1	-2	1	0	-3	-10	-22
100	5	-2	-3	-3	0	-8	-20
125	-6	0	0	-3	0	-13	-25
150	-6	-5	-4	0	-1	-13	-28
160	1	-1	-3	1	-2	-15	-32
200	3	1	-1	1	-4	-12	-25
Погрешн. +/-	3	2	2	2	2	2	3

Уровень звукового давления и в каждой полосе частот, составляющих октаву, определяется путем сложения уровня звукового давления L_{p10A} , измеряемого в дБ(А), с поправкой K_{oct} , представленной в таблице, согласно формуле:

$$L_{Woct} = L_{p10A} + K_{oct}$$

Поправка K_{oct} это средняя величина в отношении диффузоров **DVS**.

ИСПОЛЬЗУЕМЫЕ ОБОЗНАЧЕНИЯ

q_v	Объем воздуха	(м ³ /ч)
Δp_t	Суммарное падение давления	(Па)
L_{p10A}	Уровень звукового давления с ослаблением звука в помещении 4 дБ (10 м ² sab)	[дБ(А)]
L_{Woct}	Уровень звукового давления октавной частоты	(дБ)
ΔL	Звукоизоляция	(дБ)
K_{oct}	Поправка	(дБ)

ЗАТУХАНИЕ ЗВУКА ΔL

DVS	Регули- ровка (мм)	ЗАТУХАНИЕ ЗВУКА ΔL							
		Средняя частота по полосе октавы (Гц)							
		63	125	250	500	1000	2000	4000	8000
080	-9	24	20	14	10	8	5	5	6
	0	24	19	13	9	6	3	4	5
	12	24	19	13	9	5	2	3	4
100	-10	23	19	14	12	11	10	13	14
	0	23	16	11	8	7	6	9	8
	10	23	16	11	7	5	4	7	8
125	-17	20	19	13	10	7	7	11	14
	0	18	16	10	6	4	4	5	8
	9	19	16	9	6	3	3	5	7
150	-15	21	14	11	8	6	6	8	8
	0	20	13	9	6	4	4	7	6
	10	16	14	9	4	3	2	7	7
160	-15	18	13	11	7	6	6	8	8
	-10	18	13	10	6	5	5	7	7
	0	17	13	9	5	4	3	6	6
200	-15	17	12	8	7	6	7	8	9
	-5	17	11	7	6	5	6	6	8
	0	17	11	7	5	5	6	6	7
Погрешн.	6	3	2	2	2	2	2	2	3

Средний уровень затухания звука ΔL от воздуховода в помещении, включая концевое отражение соединительного воздуховода при потолочном монтаже, берется из вышеприведенной таблицы.