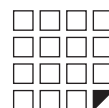


# Руководство пользователя





## 1. ВВЕДЕНИЕ

Электронный замок Z-395 - это бесконтактный считыватель, совмещенный с автономным контроллером и электромеханическим замком. Замок работает от четырех батареек размера AA. Компактный размер, 4 режима работы, простота в установке, программировании и обслуживании. Это совершенное решение контроля доступа для различных мест хранения: шкафчики для одежды, кабинки для переодевания, офисная мебель, торговое оборудование. Особенно широкое применение замки получили в таких объектах как SPA-салоны, аквапарки, фитнес-центры, бассейны.

Электронный замок Z-395 может быть установлен на объект автономно, либо являться частью комплексной системы контроля доступа. В качестве ключей используются бесконтактные брелки и браслеты.

Z-395 поддерживает четыре разных режима(логики) работы:

**Режим "Фитнес"** - позволяет не привязывать ключ к определенному замку. Любой ключ может закрывать/открывать любой свободный шкафчик.

**Режим "Logic"** - позволяет не привязывать ключ к определенному замку. Любой ключ может закрывать/открывать любой свободный шкафчик. Записывать номер занятого шкафчика и уровень заряда батарей в ключ. Это очень удобно в тех случаях, когда пользователь забыл какой шкафчик он занял. Контроль за количеством занимаемых шкафчиков одним ключом (от 1 до 15 шкафов). Компьютерный учет и настройка замков.

**Режим "Обычный"** - традиционный режим для контроллера замка. Замок могут открыть только ключ(и), занесенные в память замка. (МАХ 24шт.)

**Режим "Банковская ячейка"** - режим, эмитирующий логику работы банковской ячейки. Чтобы открыть замок необходимо поднести по очереди все ключи занесенные в базу контроллера. (МАХ 24шт.)

Программирование режимов работы, мастер и пользовательских карт, может осуществляться с помощью кнопки Reset расположенной на корпусе замка (см. пункт 4-11) или по средствам ПО Lock's Manager и адаптера RF1996 (см. пункт 12). Выбранный режим работы и карты сохраняются в энергонезависимой памяти замка.

После того как запрограммирован один из режимов работы и произведены все настройки, замок начинает работать по следующему алгоритму:

При подносе идентификатора к считывателю замка звучит сигнал зуммера и мигает зеленый светодиод, если идентификатор имеет право доступа. Если у идентификатора нет права доступа, то при подносе его к замку, звучит сигнал зуммера и мигает красный светодиод.

Сравнительная таблица режимов работы электронного замка Z-395.

	Режимы работы			
	Фитнес	Logic	Обычный	Банковская ячейка
Любой ключ может закрывать/открывать любой свободный шкафчик	+	+		
Ограничения на количество занимаемых шкафчиков одним браслетом. Оператор сможет сам определять какое количество шкафчиков можно занять одним браслетом (от 1 до 15 шкафов)		+		
Настройки замка производить с помощью компьютера		+		
Компьютерный учет занятых/свободных шкафчиков на текущий момент		+		
Компьютерный учет времени прибытия в спорт клубе		+		
Функция инфотерминала (сообщает номер шкафчика, если клиент забыл)		+		
Запись уровня разряда батареек замка в браслет		+		
Шифрование. Защита от копирования браслетов		+		
Настройка замков и дальнейшая эксплуатация без использования компьютера	+		+	+

\* Для работы в режиме Logic необходимы специальные ключи стандарта Temic.

## 2. ТЕХНИЧЕСКИЕ ХАРАКТЕРИСТИКИ

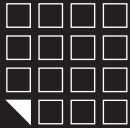
Рабочая частота: 125 KHz  
 Работа с ключами: EM Marine, HID Prox II, Temic  
 Количество простых ключей/карт(маx): 24шт.  
 Количество мастер ключей/карт(маx): 7 шт.  
 Встроенная энергонезависимая память (EEPROM)  
 Дальность чтения: 2-4 см  
 Потребление тока: 30mA (в состоянии ожидания)  
 Звуковая/световая индикация: сигнал зуммера, двухцветный светодиод  
 Рабочая температура: 0°C +40°C  
 Материал корпуса: металл, ABS пластик  
 Размер наружного модуля (mm): 73x43x21  
 Размер внутреннего модуля (mm): 145x63x21

## 3. МОНТАЖ

Для монтажа замка Вам потребуются следующие инструменты:

1. Дрель
2. Перка D24мм (для установки на деревянный шкафчик)
3. Сверло (для установки на металлический шкафчик)
4. Отвертка крестовая
5. Ключ шестигранник торцовый . Размер 2,5 mm.

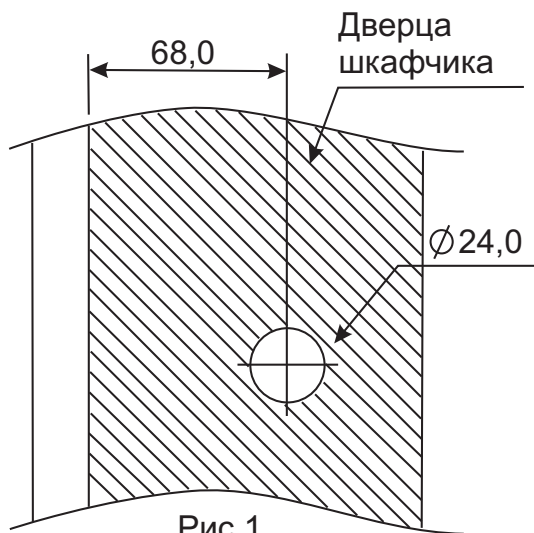




## Установка на шкафчик из ДСП(деревянный)

**1**

Сделайте отверстие диаметром 24мм на дверце шкафчика. Для разметки координат отверстия на дверце см. Рис.13.

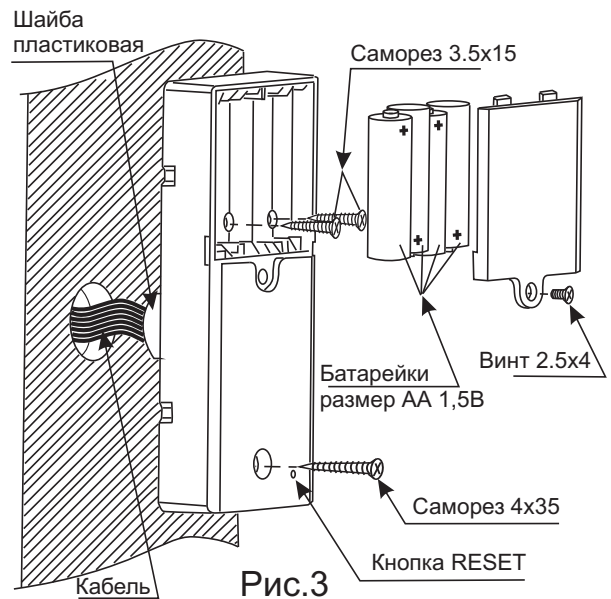


**2**

Подключите кабель к плате управления замком.

**Внимание:** Проверьте, что разъем платы замка надежно зафиксировал разъем кабеля.

Установите модуль замка согласно рисунку №3.

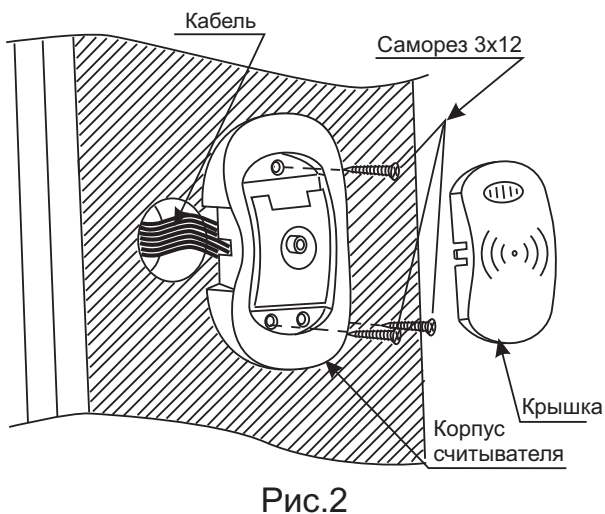


**3**

Подключите кабель к считывателю.

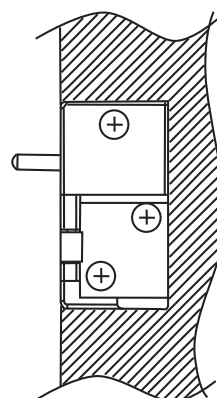
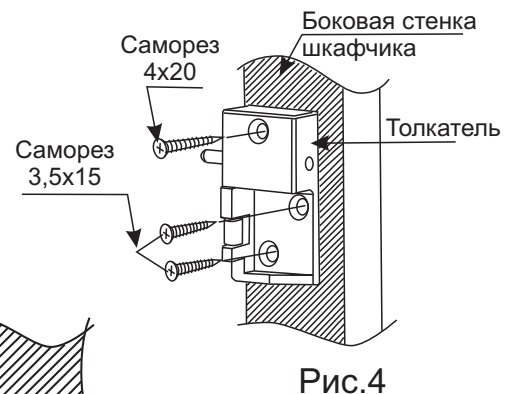
**Внимание:** Проверьте, что разъем считывателя надежно зафиксировал разъем кабеля.

Установите считыватель согласно рисунку № 2.



**4**

Установите толкатель замка на стенке шкафчика(рис. № 5). Для разметки координат отверстий см. рис. № 13.





## Установка на металлический шкафчик ФИРМЫ "ДИКОМ"

Шкаф серии КД 8хх, Шкаф гардеробный серии ОД-3хх

\*Для установки на металлический шкафчик рекомендуем приобрести набор накладок НАК1.

**1**

Сделайте отверстия на дверце шкафчика. Для разметки координат отверстий см. рисунок № 14.

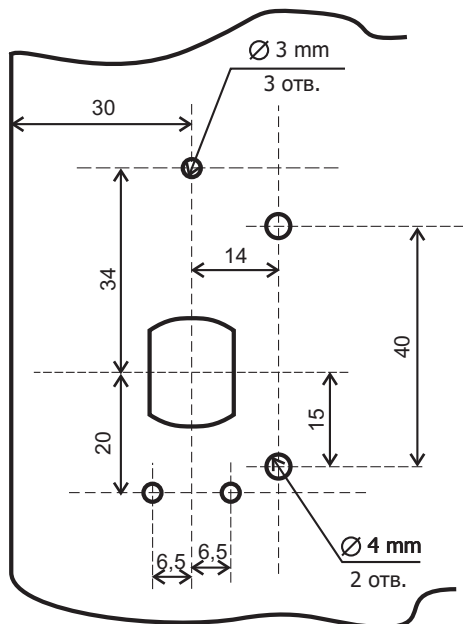


Рис.6

**2**

Установите с внутренней стороны дверцы, пластиковую подкладку для модуля замка. (см. рисунок №7)

Подключите кабель к плате управления замком.

**Внимание:** Проверьте, что разъем платы замка надежно зафиксировал разъем кабеля.

Установите модуль замка согласно рисунку №7.

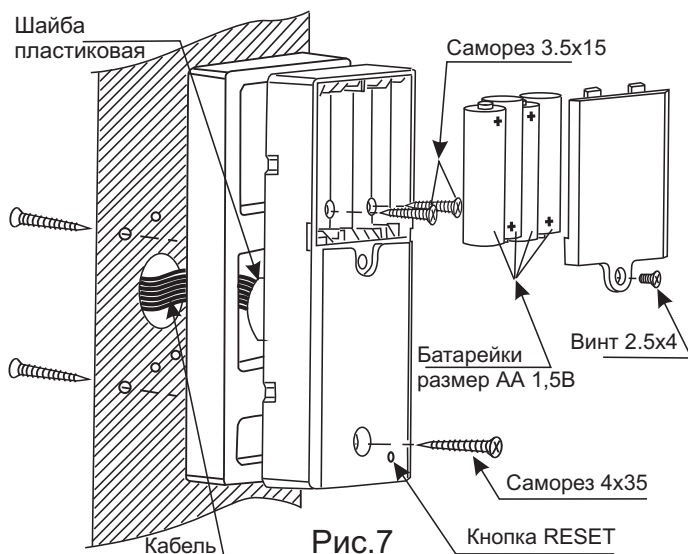


Рис.7

**3**

Подключите кабель к считывателю.

**Внимание:** Проверьте, что разъем считывателя надежно зафиксировал разъем кабеля.

Установите считыватель согласно рисунку № 8.

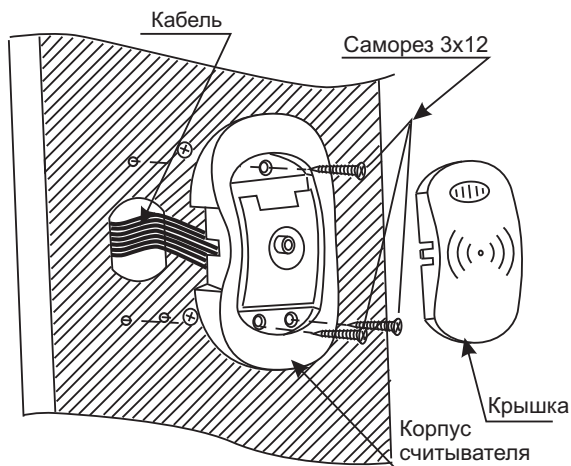


Рис.8

**4**

Установите толкатель замка на стенке шкафчика (рис. № 9). Для разметки координат отверстий см. рис. № 14.

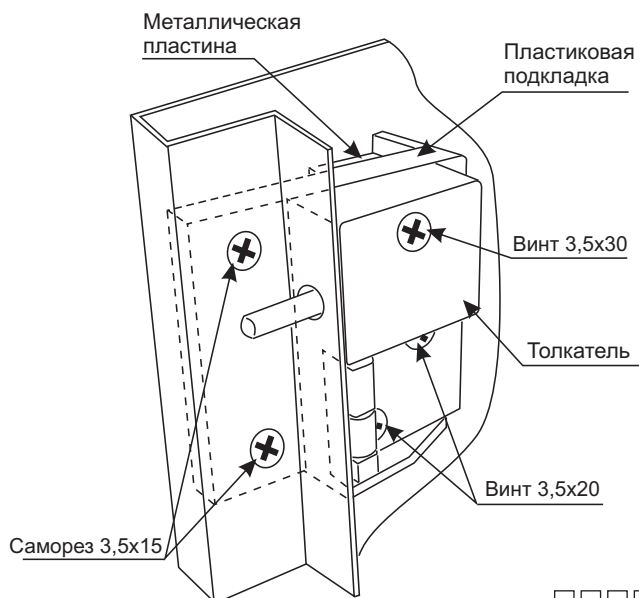
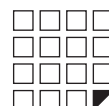


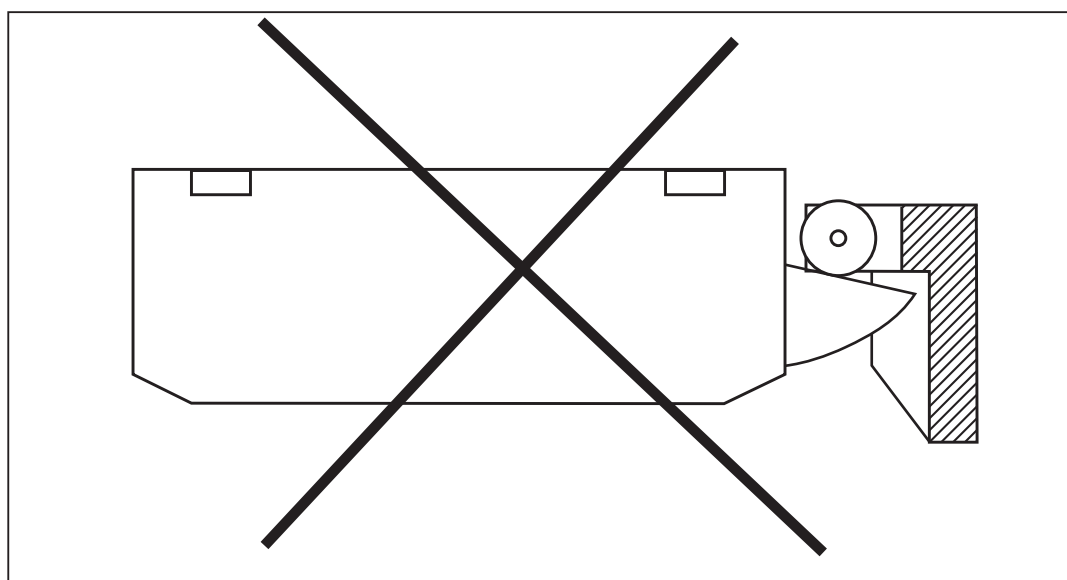
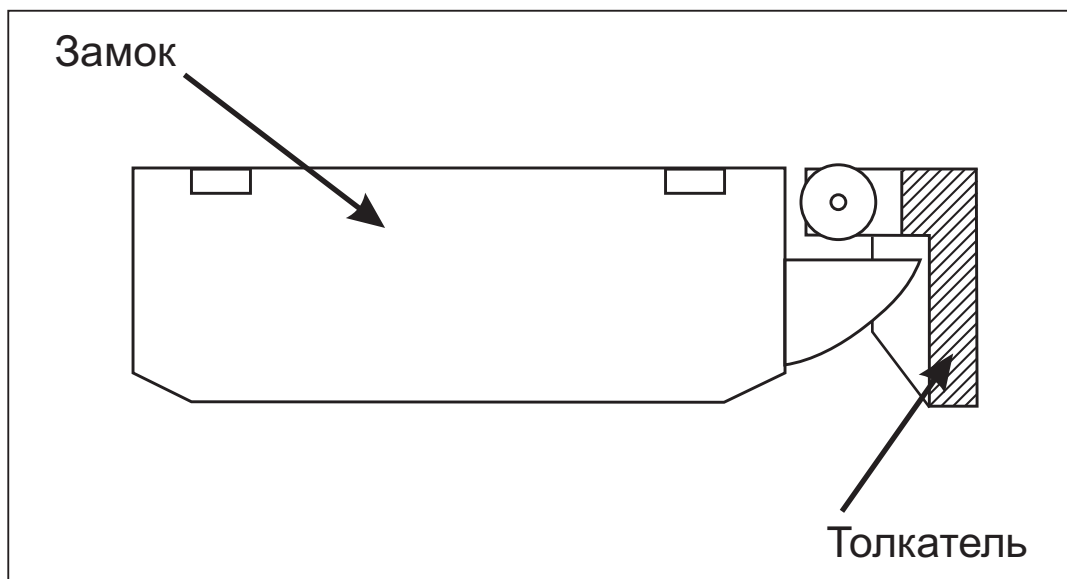
Рис.9





Как правильно устанавливать замок.

Вид сверху.





## 4. ПЕРВОЕ ВКЛЮЧЕНИЕ, ДОБАВЛЕНИЕ МАСТЕР КЛЮЧЕЙ С ПОМОЩЬЮ КНОПКИ RESET

(В ПАМЯТИ ЗАМКА КЛЮЧЕЙ НЕТ)

Соедините модуль считывателя и модуль замка кабелем, входящим в комплект поставки.

Вставьте 4 батарейки размера AA. Поднесите любой ключ стандарта EM Marine.

Контроллер подаст звуковой и световой сигнал. Изделие готово к работе.

**Внимание!** ДЛЯ УВЕРЕННОГО ЧТЕНИЯ СЧИТЫВАТЕЛЕМ РЕКОМЕНДУЕМ ИСПОЛЬЗОВАТЬ КЛЮЧИ С ДИАМЕТРОМ МЕТКИ 15-35 ММ.

Для добавления мастер ключа, необходимо проделать следующие действия:

А) Отсоединить питание (вытащить одну батарею или использовать переключатель на модуле внешнего питания (см.рис.10).

Б) Нажать кнопку RESET (с помощью заколки, булавки и т.п.) и удерживать ее.

В) Подать питание (вставить батарею или использовать переключатель на модуле внешнего питания (см.рис.10) и только после этого отпустить кнопку RESET.

Г) Не позже 5 секунд после пункта В), нажмите и удерживайте кнопку RESET

Д) Удерживая кнопку RESET, поднесите ключ(и), максимум 7 шт., который(ые) Вы хотите сделать мастер ключом(ми).

Е) Отпустите кнопку RESET. Через 6 секунд произойдет световой и звуковой сигнал - это подтверждение выхода из режима добавления мастер ключа.

## 5. ВЫБОР И УСТАНОВКА РЕЖИМА РАБОТЫ С ПОМОЩЬЮ КНОПКИ RESET

**Внимание!** НЕЛЬЗЯ ВЫБРАТЬ РЕЖИМ РАБОТЫ БЕЗ СОЗДАНИЯ МАСТЕР КЛЮЧА!

Замок поддерживает четыре разных режима(логики) работы.

**Режим "Фитнес"** - позволяет не привязывать ключ к определенному замку. Пользователь сам выбирает каким свободным шкафчиком воспользоваться.

**Режим "Logic"** - позволяют записывать номер занятого шкафчика и уровень заряда батарей в идентификатор(браслет). Это очень удобно в тех случаях когда пользователь забыл какой шкафчик он занял. позволяет не привязывать ключ к определенному замку. Пользователь сам выбирает каким свободным шкафчиком воспользоваться.

**Режим "Обычный"** - традиционный режим для контроллера замка. Замок могут открыть только ключи, занесенные в базу контроллера.

**Режим "Банковская ячейка"** - режим эмитирующий логику работы банковской ячейки. Чтобы открыть замок необходимо поднести по очереди все ключи занесенные в базу контроллера.

В заводских установках (по умолчанию) выбран **Режим "Фитнес"**. Замок активирует **Режим "Фитнес"** сразу после добавление мастер ключа(ей).(пункт №2). Для выбора другого режим работы, необходимо проделать следующие действия:

А) Отсоединить питание (вытащить одну батарею или использовать переключатель на модуле внешнего питания (см.рис.10)

Б) Нажать кнопку RESET (с помощью заколки, булавки и т.п.) и удерживать ее.

В) Подсоединить питание (вставить батарею или использовать переключатель на модуле внешнего питания (см.рис.10) и только после этого отпустить кнопку RESET.

Г) Нажать кнопку RESET одновременно (один раз). Замок подаст 2 раза звукой и световой сигнал. Замок перешел в **Режим "Logic"**

Д) Нажать кнопку RESET кратковременно (один раз). Замок подаст 3 раза звукой и световой сигнал. Замок перешел в **Режим "Обычный"**

Е) Нажать кнопку RESET кратковременно (один раз). Замок подаст 4 раза звукой и световой сигнал. Замок перешел в **Режим "Банковская ячейка"**

Ж) Нажать кнопку RESET кратковременно (один раз). Замок подаст 1 раза звукой и световой сигнал. Замок перешел в **Режим "Фитнес"**.

З) Для подтверждения или сохранения ранее выбранного выбранного режима, не делать ничего в течении 6 секунд. Через 6 секунд произойдет световой и звуковой сигнал - это подтверждение выхода из установки режима работы.

## 6. РАБОТА В РЕЖИМЕ "ФИТНЕС"

**Внимание!** НЕЛЬЗЯ ВЫБРАТЬ РЕЖИМ РАБОТЫ БЕЗ СОЗДАНИЯ МАСТЕР КЛЮЧА!

*Правила, по которым работает Режим "Фитнес":*

1. Открытие дверцы возможно с помощью ключа записанного в момент постановки на охрану.

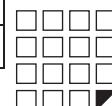
1.1. Постановка на охрану возможна только если ящик находится в состоянии открыт(задвижка задвинута).

1.2. Поднести ключ. Если ключ пригоден, то ящик встает на охрану(выдвигается задвижка, индикация). Если ящик уже на охране с выдвинутой задвижкой, то индикация соответствующая неправильному ключу.

1.3. После постановки на охрану можно положить вещи в ящик и закрыть дверцу.

1.4. Поднесли этот же ключ еще раз, ящик открылся, задвижка задвинулась. Ключ удалился из базы. Готов к выполнению П.№1

Действие	Звук	Свет	Защелка	Для чего
состояние по умолчанию	нет	нет	если есть в базе простой ключ то выдвинут, иначе задвинута	ждет присвоения простого ключа
подносим ключ	1 пик	1 свет	выдвинулась	ключ прописался в контроллер и замок можно закрыть
подносим другой ключ	много пик	мигает	задвинута	указываем что ключ не от этого замка
подносим прописанный ключ	1 пик длинный	1 свет длинный	задвинулась	ключ удалился из контроллера, замок ждет присвоения простого ключа
<b>Принудительное открытие ящика мастер ключем с сохранением простого ключа в базе</b>				
при закрытой двери подносим мастер ключ	много пиков	мигает	задвигается	принудительное открытие ящика мастер ключем.
в течении 10 секунд подносим мастер карту 2-й раз	пик-пик-пик	миг-миг-миг	выдвигается	принудительное закрытие ящика мастер ключем. С сохранением простого ключа в контроллере
<b>Принудительное открытие ящика мастер ключем с удалением простого ключа из контроллера</b>				
при закрытой двери подносим мастер ключ	много пиков	мигает	задвигается	принудительное открытие ящика мастер ключем.
подождать 10 секунд	пик-пик-пик	миг-миг-миг	задвинута	простой ключ удален из контроллера. Ждет присвоения простого ключа.





## 7. РАБОТА В РЕЖИМЕ "LOGIC"

Внимание! НЕЛЬЗЯ ВЫБРАТЬ РЕЖИМ РАБОТЫ БЕЗ СОЗДАНИЯ МАСТЕР КЛЮЧА!

Правила, по которым работает **Режим "Logic"**:

1. *Открытие дверцы возможно с помощью ключа записанного в момент постановки на охрану.*

1.1. *Постановка на охрану возможна только если ящик находится в состоянии открыт(задвижка задвинута).*

1.2. *Поднести ключ. Если ключ пригоден, то ящик встает на охрану(выдвигается задвижка, индикация). Если ящик уже на охране с выдвинутой задвижкой, то индикация соответствующая неправильному ключу.*

1.3. *В момент постановки на охрану, замок записывает номер шкафчика и уровень заряда батареек в ключ.*

1.3. *После постановки на охрану можно положить вещи в ящик и закрыть дверцу.*

1.4. *Поднесли этот же ключ еще раз, ящик открылся, задвижка задвинулась. Ключ удалился из базы. Готов к выполнению П.№1*

Действие	Звук	Свет	Защелка	Для чего
состояние по умолчанию	нет	нет	если замок занят то выдвинута, иначе задвинута	ждет присвоения простого ключа
подносим ключ	1 пик	1 свет	выдвинулась	номер шкафчика и информация о разряде батареек записалась в ключ и замок можно закрыть
подносим другой ключ	много пик	мигает	задвинута	указываем что ключ не от этого замка
подносим прописанный ключ	1 пик длинный	1 свет длинный	задвинулась	замок открылся. номер шкафчика и информация о разряде батареек записалась в ключ.
<b>Принудительное открытие ящика мастер ключем с сохранением простого ключа в базе</b>				
при закрытой двери подносим мастер ключ	много пиков	мигает	завдвигается	принудительное открытие ящика мастер ключем.
в течении 10 секунд подносим мастер ключ 2-й раз	пик-пик-пик	миг-миг-миг	выдвигается	принудительное закрытие ящика мастер ключем. С сохранением простого ключа в контроллере
<b>Принудительное открытие ящика мастер ключем с удалением простого ключа из контроллера</b>				
при закрытой двери подносим мастер ключ	много пиков	мигает	завдвигается	принудительное открытие ящика мастер ключем.
подождать 10 секунд	пик-пик-пик	миг-миг-миг	задвинута	простой ключ удален из контроллера. Ждет присвоения простого ключа.

- Для работы в режиме "Logic" необходимы ключи стандарта Temic.

- Для активации режима "Logic" и для записи номера шкафчика в замок необходимо приобрести адаптер RF-1996 и ПО Шкафчики.

- Вся дополнительная информация на сайте производителя [www.ironlogic.ru](http://www.ironlogic.ru)

## 8. РАБОТА В РЕЖИМЕ "ОБЫЧНЫЙ"

Внимание! НЕЛЬЗЯ ВЫБРАТЬ РЕЖИМ РАБОТЫ БЕЗ СОЗДАНИЯ МАСТЕР КЛЮЧА!

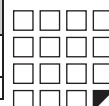
Правила, по которым работает **Режим "Обычный"**:

1. *Открытие дверцы возможно с помощью любого ключа прописанного в базе.*

1.1. *Задвижка всегда выдвинута. (Если база не пуста.)*

1.2. *Поднесение ключа вызывает перевод задвижки в состояние задвинуто и через секунду переход в состояние задвинуто. Если дверь закрыта то она открывается.*

Действие	Звук	Свет	Защелка	Для чего
<b>Добавление простых ключей</b>				
состояние по умолчанию	нет	нет	выдвинута или задвинута!	ждет записи простых ключей
подносим мастер ключ 1-й раз	много пик	мигаем	завдвигается	вход в режим редактирования простых ключей
подносим мастер ключ 2-й раз	пик-пик-пик	мигает	выдвигается	вход в режим редактирования простых ключей
подносим мастер ключ 3-й раз в течении 6 секунд	пик	миг	завдвигается	вход в режим редактирования простых ключей
подносим 1-й,2й,3й...MAX (24шт)ключ	пик-пик-пик	миг	задвинута	запись простого ключа в контроллер
подносим мастер ключ	много пик	мигает	выдвигается	завершение режима добавления простых ключей
через 10 секунд	звуковой сигнал пик-пик	пик пик	выдвигается	
<b>Удаление всех простых ключей</b>				
состояние по умолчанию	нет	нет	выдвинута	ждет записи простых ключей
подносим мастер ключ 1-й раз	много пик	мигаем	завдвигается	вход в режим редактирования простых ключей
подносим мастер ключ 2-й раз	пик-пик-пик	мигает	выдвигается	вход в режим редактирования простых ключей
подносим мастер ключ 3-й раз в течении 6 секунд	пик	миг	завдвигается	вход в режим редактирования простых ключей
нажать один раз кнопку	пик	миг	выдвигается	Удаление всех простых ключей
подносим мастер ключ	много пик	мигает	выдвигается	завершение режима удаления простых ключей
через 10 секунд	звуковой сигнал пик-пик	пик пик	выдвигается	
<b>Принудительное открытие ящика мастер ключем</b>				
при закрытой двери подносим мастер ключ	много пиков	мигает	завдвигается	принудительное открытие ящика мастер ключем.
подождать 10 секунд	пик-пик-пик	миг-миг-миг	выдвигается	состояние по умолчанию





## 9. РАБОТА В РЕЖИМЕ "БАНКОВСКАЯ ЯЧЕЙКА"

Внимание! НЕЛЬЗЯ ВЫБРАТЬ РЕЖИМ РАБОТЫ БЕЗ СОЗДАНИЯ МАСТЕР КЛЮЧА!

Правила, по которым работает Режим "Банковская ячейка":

1. Открытие дверцы возможно только с помощью всех ключей (последовательно поднесенных) прописанных в базе.

1.1. Задвижка всегда выдвинута. (Если база не пуста.)

1.2. Поднесение необходимого количества ключей вызывает перевод задвижки в состояние задвинуто и через секунду переход в состояние задвинуто. Если дверь закрыта то она открывается.

Действие	Звук	Свет	Защелка	Для чего
<b>Добавление простых ключей</b>				
состояние по умолчанию	нет	нет	выдвинута	ждет записи простых ключей
подносим мастер ключ 1-й раз	много пик	мигаем	задвигается	вход в режим редактирования простых ключей
подносим мастер ключ 2-й раз	пик-пик-пик	мигает	выдвигается	вход в режим редактирования простых ключей
подносим мастер ключ 3-й раз в течении 6 секунд	пик	миг	задвигается	вход в режим редактирования простых ключей
подносим 1-й, 2й, 3й... MAX (24шт) ключ	пик-пик-пик	миг	задвинута	запись простого ключа в контроллер
подносим мастер ключ	много пик	мигаем	выдвигается	завершение режима добавления простых ключей
через 10 секунд	звуковой сигнал пик-пик	пик пик	выдвигается	
<b>Удаление всех простых ключей</b>				
состояние по умолчанию	нет	нет	выдвинута	ждет записи простых ключей
подносим мастер ключ 1-й раз	много пик	мигаем	задвигается	вход в режим редактирования простых ключей
подносим мастер ключ 2-й раз	пик-пик-пик	мигает	выдвигается	вход в режим редактирования простых ключей
подносим мастер ключ 3-й раз в течении 6 секунд	пик	миг	задвигается	вход в режим редактирования простых ключей
нажать один раз кнопку	пик	миг	выдвигается	Удаление всех простых ключей
подносим мастер ключ	много пик	мигаем	выдвигается	завершение режима удаления простых ключей
через 10 секунд	звуковой сигнал пик-пик	пик пик	выдвигается	
<b>Принудительное открытие ящика мастер ключем</b>				
при закрытой двери подносим мастер ключ	много пиков	мигает	задвигается	принудительное открытие ящика мастер ключем.
подождать 10 секунд	пик-пик-пик	миг-миг-миг	выдвигается	состояние по умолчанию

## 10. УДАЛЕНИЕ ВСЕХ МАСТЕР КЛЮЧЕЙ

Функция удаляет все мастер ключи из базы замка. Оставляет в памяти только простые ключи. Так же аннулирует ранее выбранный режим работы. Для удаления всех мастер ключей, необходимо проделать следующие действия:

А) Отсоединить питание (вытащить одну батарею или использовать переключатель на модуле внешнего питания (см.рис.10).

Б) Нажать кнопку reset (с помощью заколки, булавки и т.п.) и удерживать ее.

В) Подсоединить питание (вставить батарею или использовать переключатель на модуле внешнего питания (см.рис.10). Не отпуская кнопку удерживать ее в течении 10 секунд до звукового и светового сигнала подтверждающего удаление всех мастер ключей.

После удаления всех мастер ключей, необходимо записать хотя бы один мастер ключ в память замка, для того чтобы можно было выбрать режим работы.

Внимание! НЕЛЬЗЯ ВЫБРАТЬ РЕЖИМ РАБОТЫ БЕЗ СОЗДАНИЯ МАСТЕР КЛЮЧА!

## 11. ПЕРЕХОД В ЗАВОДСКИЕ (ПЕРВОНАЧАЛЬНЫЕ) УСТАНОВКИ

Функция производит возврат в заводское (первоначальное) состояние. Все мастер и простые ключи удалены, аннулирует ранее выбранный режим работы.

Для перехода в заводские установки, необходимо проделать следующие действия:

А) Отсоединить питание (вытащить одну батарею или использовать переключатель на модуле внешнего питания (см.рис.10).

Б) Нажать кнопку reset (с помощью заколки, булавки и т.п.) и удерживать ее.

В) Подсоединить питание (вставить батарею или использовать переключатель на модуле внешнего питания (см.рис.10). Не отпуская кнопку удерживать ее в течении 20 секунд. Звуковой и световой сигналы будут возникать через 10 и 20 секунд от начала нажатия кнопки reset. Звуковой и световой сигнал через 20 секунд подтверждает переход в заводские установки.

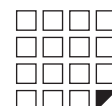
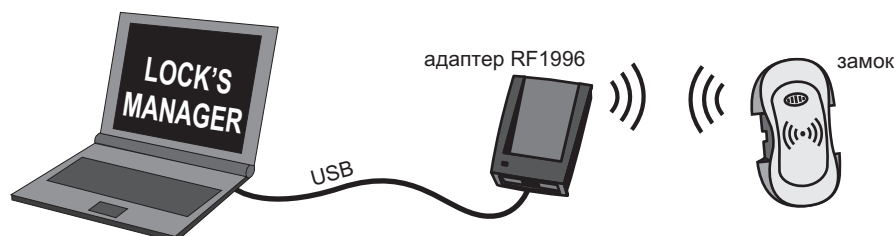
## 12. ПРОГРАММИРОВАНИЕ ЗАМКА С ПОМОЩЬЮ АДАПТЕРА RF1996 И ПО LOCK'S MANAGER

ПО Lock's Manager совместно с адаптером RF-1996 организует работу по конфигурированию, настройке и дальнейшей эксплуатации электронных замков для мебели.

ПО Lock's Manager состоит из двух модулей:

**Модуль Edit** предоставляется бесплатно. Производит конфигурирование и настройки электронных замков для мебели и ключей для дальнейшей эксплуатации.

**Модуль Manager** организует ежедневную работу непосредственно на объекте. Учет ключей и посещаемости, контроль над операциями персонала, отчеты за период, контроль за количеством занимаемых шкафчиков, функция инфотерминала (сообщает номер шкафчика если клиент забыл), контроль уровня разряда батареек в замке, защита от копирования карт злоумышленниками.







Процесс программирования осуществляется следующим образом:

- Устанавливаем программный **Модуль Edit** на ноутбук\*
- Подключаем **адаптер RF1996** к ноутбуку\*
- Выбираем необходимый режим работы замка
- Назначаем мастер карту
- Подносим **адаптер RF1996** к считывателю замка, и записываем выбранный режим работы, и мастер карту в замок бесконтактным способом. Время передачи информации после установления связи из ноутбука в замок 2-3 секунды.

Подробную инструкцию по использованию ПО **Lock's Manager** и адаптера **RF1996** можно найти на сайте производителя [www.ironlogic.ru](http://www.ironlogic.ru)

\* Ноутбук необходим, для того чтобы взять его на объект и подойти к каждому замку для программирования.

### 13. ИНДИКАТОР РАЗРЯДА БАТАРЕЙ. ЗАМЕНА ЭЛЕМЕНТОВ ПИТАНИЯ

При использовании алкалиновых батареек с емкостью 1500 мАч, замок гарантировано отработает не менее 10000 открытий или около 2,5 лет в режиме ожидания. Замок контролирует состояние заряда батареек и информирует пользователей о необходимости сменить батарейки следующим образом:

*Работа замка с требующими замены батарейками.*

Если при подносе простого ключа светодиод не мигает, но замок продолжает работать - это значит, что батарейки подсели, и их необходимо заменить. Если не удалось во время сменить батарейки и замку не хватает энергии открыть шкафчик, воспользуйтесь модулем внешнего питания. Для этого подайте питание через разъем установленный на считывателе и поднесите ключ. (см. Рис. 10)

*Работа замка с полностью разряженными батарейками.*

Если при подносе простого ключа светодиод не мигает и защелка замка не выдвигается - это значит что батарейки полностью разрядились.

\*В режиме Logic замок записывает текущий заряд батареи в идентификатор при каждом открывании шкафчика.

*Замена батареек*

Электроника замка обладает энергонезависимой памятью, поэтому при смене батареек, все настройки и ключи сохраняются в базе контроллера замка. Для замены батареек см. Рис.11.

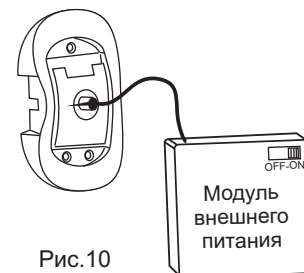


Рис.10

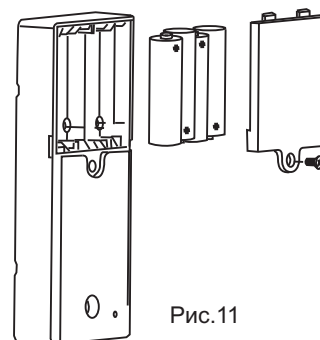


Рис.11

### 14. ЭКСТРЕННОЕ ОТКРЫТИЕ ЗАМКА

В замке реализовано экстренное открытие без использования бесконтактных идентификаторов. Чтобы открыть замок без идентификатора, проделайте следующее (см. Рис. 12):

- снимите крышку.
- выкрутите саморезы.
- снимите корпус считывателя.
- сдвиньте толкатель язычка замка вправо (потребуется тонкая отвертка).

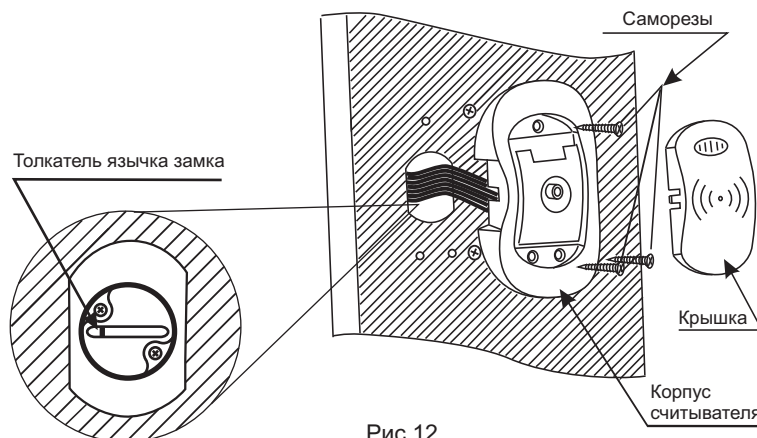


Рис.12

### 15. КОМПЛЕКТ ПОСТАВКИ

- Модуль замка -1шт.
- Модуль считывателя -1шт.
- Крышка батарейного отсека -1шт.
- Декоративная крышка считывателя -1шт.
- Кабель с разъемами -1шт.
- Толкатель -1шт.
- Набор крепежа -1шт.
- Шайба пластиковая -1шт.

### 16. ГАРАНТИЙНЫЕ ОБЯЗАТЕЛЬСТВА

Изготовитель предоставляет гарантию на срок 12 месяцев со дня продажи, но не более 18 месяцев со дня изготовления. Гарантия действительна при заполненном гарантийном талоне и наличии печати торгующей организации.

Основанием для прекращения гарантийных обязательств служат:

- не соблюдение данного руководства.
- наличие механических повреждений.
- наличие следов воздействия воды и агрессивных веществ.
- наличие следов неквалифицированного вмешательства в схему.

В течении гарантийного срока Изготовитель бесплатно устраняет неисправности возникшие по его вине. Ремонт производится в мастерской Изготовителя.





## 17. ДОПОЛНИТЕЛЬНОЕ ОБОРУДОВАНИЕ

### - Металлическая накладка на замок для шкафчика (NAM2)

Предназначена для установки на внутреннюю часть замка. Придает замку привлекательный внешний вид и антивандальные свойства.



### - Модуль замка для шкафчика

Модуль замка без электроники, для замены или ремонта.



### - Набор накладок для установки замка на металлический шкафчик (NAK1)

Позволяет установить замок на металлический шкафчик. Учитывает конструктивные особенности профиля металлического шкафчика.



### - Адаптер RF1996

Предназначен для настройки замков через компьютер и последующего программирования браслетов.



### - Модуль внешнего питания

Предназначен для подачи питания в замки для шкафчика. Удобен для процесса программирования логики работы замков. Используется для подачи внешнего питания в случае закрытия шкафчика и одновременной просадки батареек.

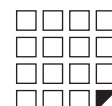


### - Программное обеспечение LOCK'S MANAGER

Предназначен для настройки замков через компьютер и последующего программирования браслетов.


















- Браслеты (см. сравнительную таблицу на стр. 10).





### Сравнительная таблица бесконтактных браслетов

Модель	Фото	Нанесение логотипа / номера	Использование в воде	Жизненный цикл
IL-07		да	нет	средний
IL-08		да	нет	средний
IL-09		да	да	высокий
IL-10		да	да	высокий
IL-11		да	да	средний
IL-12		нет	да	высокий
IL-13		да	да	высокий
IL-14		да	нет	средний
IL-15		да	да	высокий
IL-16		да	да	высокий
IL-17		да	да	высокий
IL-18		да	да	высокий
IL-19		да	да	высокий
IL-22		да	нет	низкий
IL-25		да	нет	низкий





Координаты отверстий для установки Z-395 на шкафчик из ДСП толщиной 16 мм

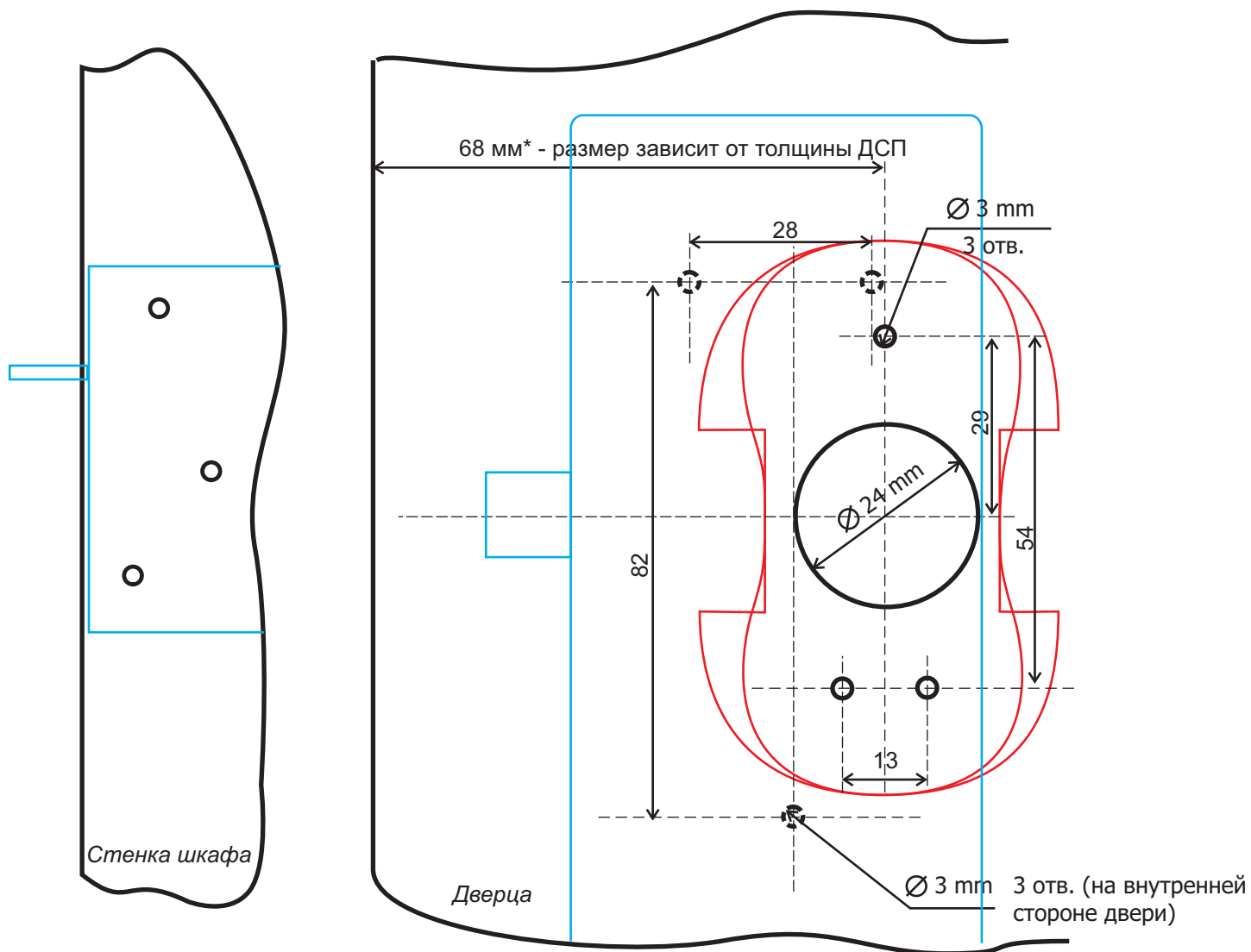
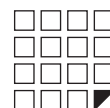


Рис.13

Масштаб 1:1.

\*Можно использовать в качестве кальки.





Координаты отверстий для установки Z395 на шкафчик ФИРМЫ "ДИКОМ"  
Шкаф серии КД 8xx, Шкаф гардеробный серии ОД-3xx

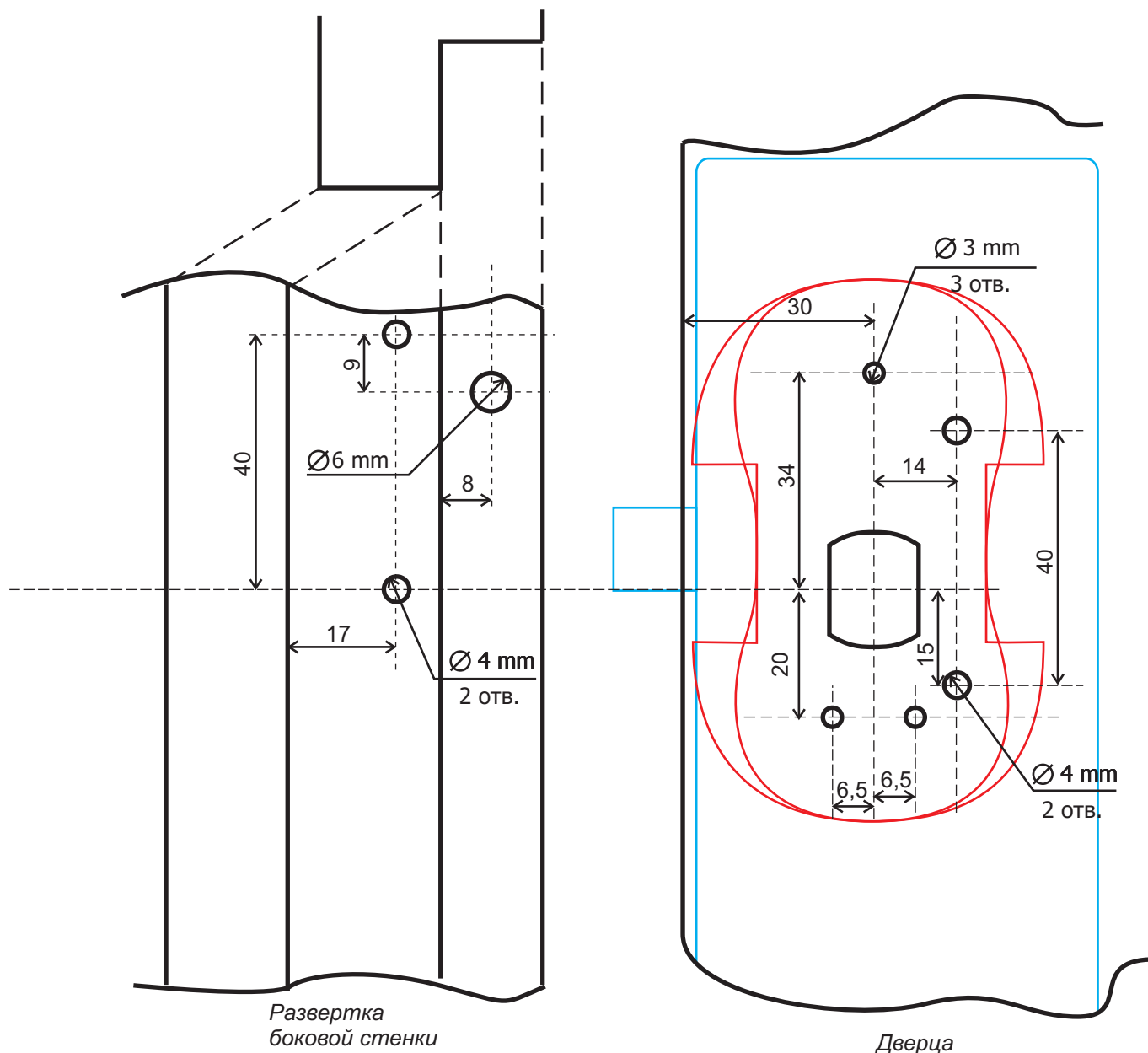


Рис.14

Масштаб 1:1.

\*Можно исполбзовать в качестве кальки.

