



**Не требующие обслуживания
поворотные дисковые
заслонки с мягким
уплотнением для инженерного
оборудования зданий**



**Знак соответствия
нормам KTW
(XU-EPDM)**

Ручные и электрические приводы

**PN 10/16
DN 20 - 600**

Области применения

- Системы отопления и кондиционирования
- Питьевая вода

Эксплуатационные данные

- Температурный диапазон:
 - от -10° C до макс. +130 °C: E.P.D.M.-XU
 - от -10° C до макс. +90 °C: Нитрил-К
- Допустимое рабочее давление: макс. 16 бар
- Допустимая разность давлений Δp :
 - DN 20-200: макс. 16 бар при температуре окружающей среды,
 - DN 250-600: макс. 10 бар при температуре окружающей среды,
- Вакуум макс. до 0,2 бар (абс.)
- Допустимая скорость потока макс. 4 м/с для воды

Материалы

- См. стр. 2

Конструктивное исполнение

- Корпус с резьбовыми проушинами для фланцев (тип 4),
- Закрыт фланцем с одной стороны, пригоден для встраивания в трубопровод и в качестве концевой арматуры
- Возможность изоляции за счет удлинителя штока.
- Блокировка точки росы упрощает укрепление изоляции на основании корпуса.
- Кольцевая вставка из эластомера с дополнительным объемом резины на проходе вала гарантирует абсолютную герметичность.
- Сферически обработанная поверхность диска обеспечивает прекрасное уплотнение на проход: полное отсутствие утечек.
- Герметичность корпуса, напорного патрубка и места посадки испытаны согласно EN 12266-1 интенсивность утечки A, ISO 5208 категория A.

- Установочная длина согласно: ISO 5752 - 20, EN 558-1-20
- Приводной фланец по ISO 5211
- Фланцевые соединения по DIN/ISO PN 6/10/16
- Обозначение по EN 19
- Не требующая технического ухода дисковая заслонка
- Отсутствие асбеста, фторхлоруглеводородов, полихлорированных бифенилов и веществ, препятствующих смачиванию поверхности.
- Наружное покрытие: полиуретан 80мкм, красный цвет RAL 2002
- Вентили соответствуют требованиям техники безопасности Приложения 1 Директивы ЕС по гидравлической арматуре 97/23/EG (DGR) для жидкостей группы 1 и жидкостей группы 2.

Стандартные исполнения

- Дисковые заслонки BOAXMAT®-SF с электрическими приводами ACTELEC.
- Очищены и упакованы без содержания веществ, препятствующих смачиванию поверхности.
- Пневматические приводы ACTAIR / DYNACTAIR
- Электрические приводы ACTELEC
- Индикатор положения AMTROBOX
- Позиционер AMTRONIC / SMARTRONIC

Дополнительная документация

- Руководство по эксплуатации 8417.8/-90

Данные для заказа

- BOAX®-SF дисковые заслонки по Техническому описанию 8415.12/1-60
- Диаметр условного прохода DN
- Эксплуатационные требования: перекачиваемая среда, давление, температура.
- Приведение в действие



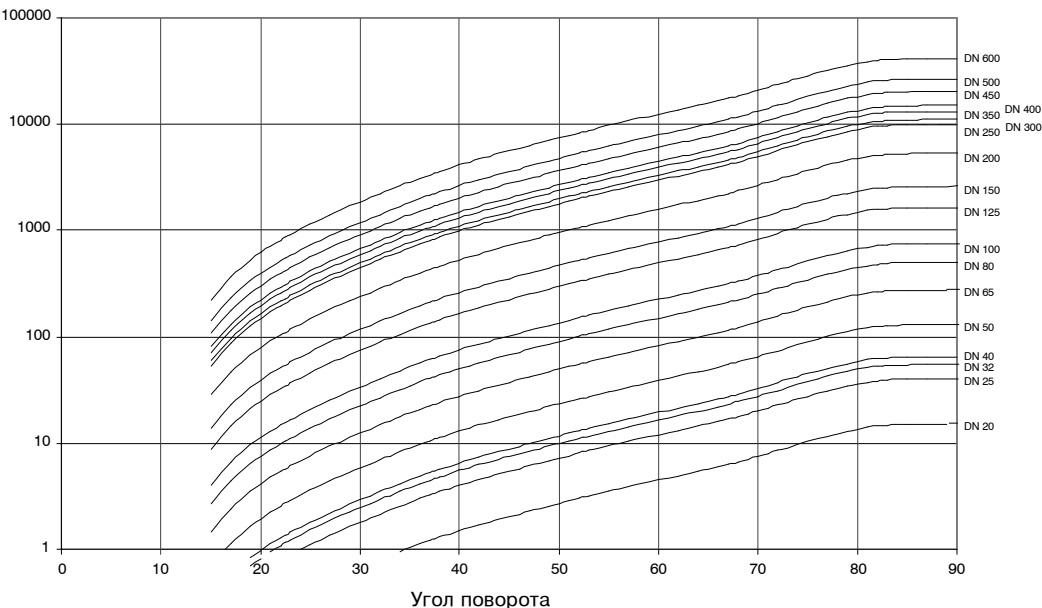
Материалы

Корпус	Код KSB
Тип 4: Чугун с шаровидным графитом JS 1030	3g
Приводной вал □ Вал	Код KSB
Нерж. сталь 1.4029 (13 % Cr)	6к
Диск	Код KSB
Нерж. сталь 1.4301 тип 18-12	6
Кольцевая вставка AMRING®	Код KSB
E.P.D.M	XU
Концентрат нитрила	K

Технические характеристики

Коэффициент расхода Kv
(M³/ч)

Коэффициент расхода Kv (определение согласно VDI / VDE 2173)

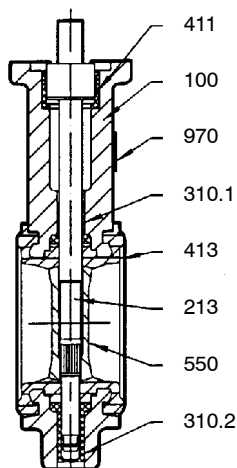
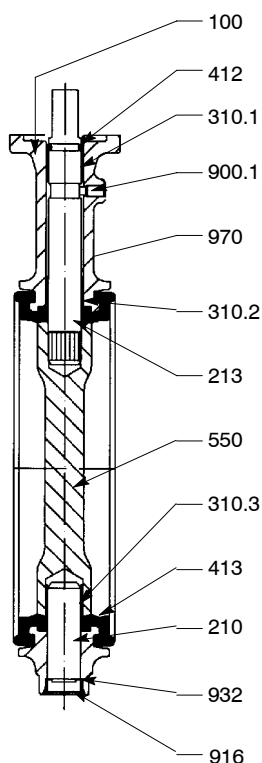
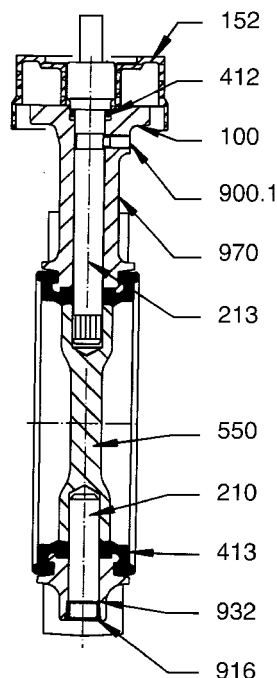
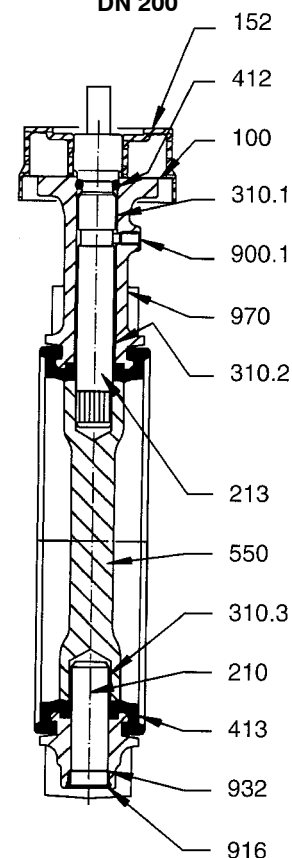


Коэффициент расхода Kv

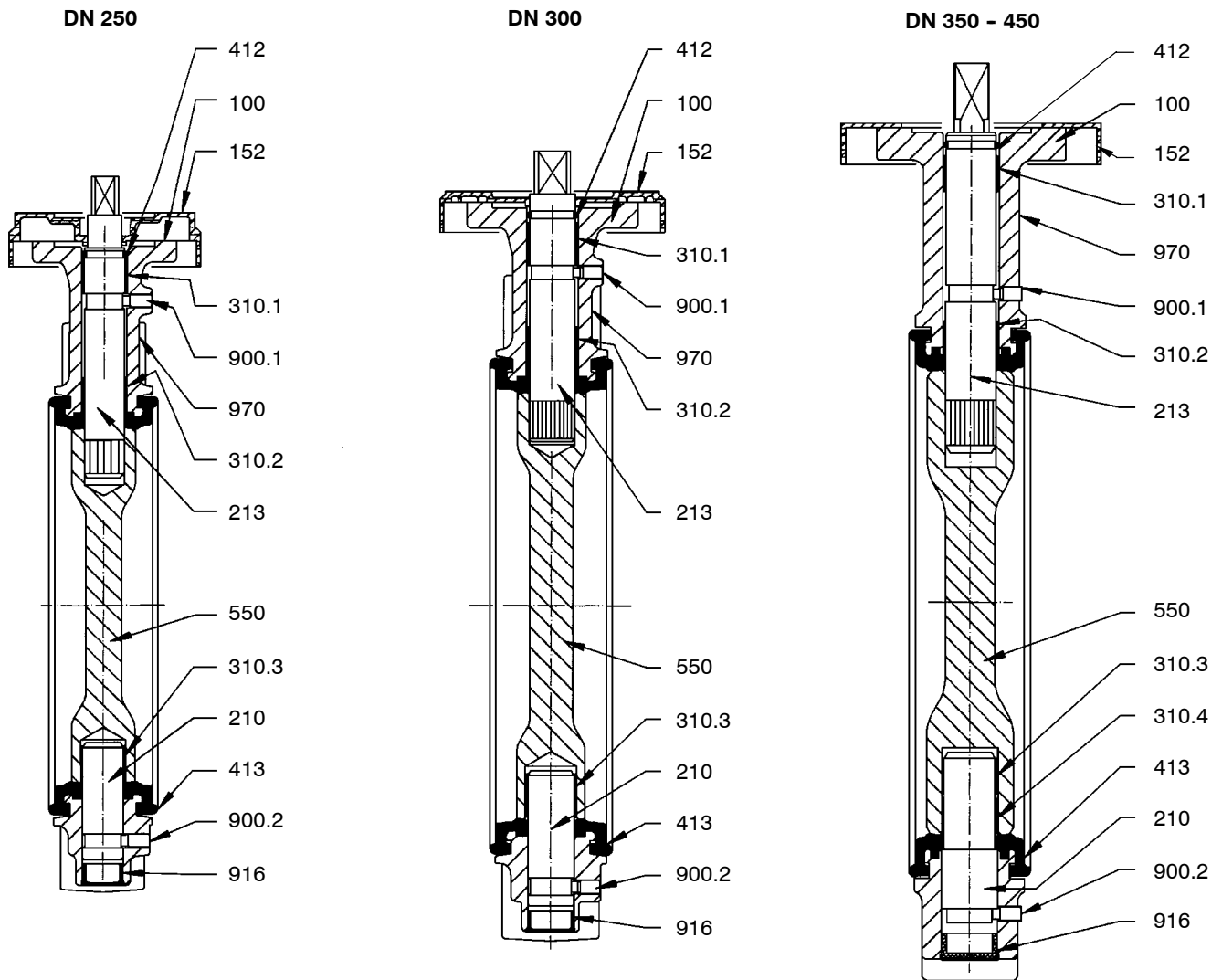
Диаметр условного прохода DN	Коэффициент расхода Kv в зависимости от угла раствора								
	10 °	20 °	30 °	40 °	50 °	60 °	70 °	80 °	90 °
20	0	0,22	0,67	1,5	2,7	4,5	7,5	13,5	15
25	0	0,6	1,8	4	7,2	12	20	36	40
32	0	0,8	2,5	5,5	9,9	16,5	27,5	49,5	55
40	0	1,0	2,9	6,5	11,7	19,5	32,5	58,5	65
50	0,1	1,9	5,8	13	23,4	39	65	117	130
65	0,3	4,1	12,4	27,5	49,5	82,5	137,5	247,5	275
80	0,5	7,5	22,5	50	90	150	250	450	500
100	0,7	11,2	33,7	75	135	225	375	675	750
125	1,6	24,7	74,2	165	297	495	825	1485	1650
150	2,6	39	117	260	468	780	1300	2340	2600
200	5,3	79,5	238,5	530	954	1590	2650	4770	5300
250	9,9	148,5	445,5	990	1782	2970	4950	8910	9900
300	11	165	495	1100	1980	3300	5500	9900	11000
350	13,1	196,5	589,5	1310	2358	3930	6550	11790	13100
400	14,9	223,5	670,5	1490	2682	4470	7450	13410	14900
450	20,2	303	909	2020	3636	6060	10100	18180	20200
500	26,4	396	1188	2640	4752	7920	13200	23760	26400
600	41,3	619,5	1858,5	4130	7434	12390	20650	37170	41300

Значение Zeta

Диаметр условного прохода DN	20	25	32	40	50	65	80	100	125	150	200	250	300	350	400	450	500	600
Значение Zeta	1,14	0,39	0,55	0,97	0,59	0,38	0,26	0,28	0,14	0,12	0,09	0,06	0,11	0,14	0,18	0,16	0,14	0,12

Конструкция
DN 20 - 25

DN32

DN 40 - 150

DN 200


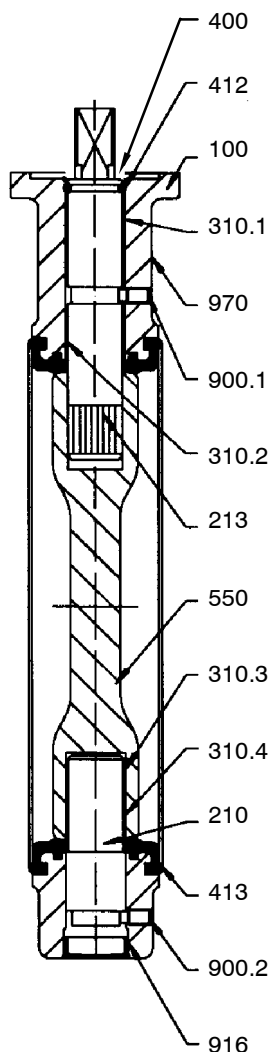
Номер детали	Условное обозначение	DN	Материал
100	Корпус	20 – 200	Чугун с шаровидным графитом JS 1030
152	Блокировка точки росы/Храповый диск	40 – 200	Полиамид, усиленный стекловолокном
210	Вал	32 – 200	Нерж. сталь, 13%-хром соответствует 1.4029
213	Приводной вал	20 – 200	Нерж. сталь, 13%-хром соответствует 1.4029
310.1	Подшипник	20, 25, 32 и 200	Высококачественная сталь с усиленным тефлоновым покрытием
310.2	Подшипник	20, 25, 32 и 200	Высококачественная сталь с усиленным тефлоновым покрытием
310.3	Подшипник	32 и 200	Высококачественная сталь с усиленным тефлоновым покрытием
411	Уплотнительное кольцо	20	Acetal
412	Кольцо круглого сечения	32 – 200	E.P.D.M
413	Кольцевая вставка	20 – 200	E.P.D.M.-XU или нитрил-К
550	Диск	20 – 200	Нерж. сталь, тип 18-12, соответствует 1.4301
900.1	Винт	32 – 200	Нерж. сталь
916	Заглушка	32 – 200	Полиамид
932	Стопорное кольцо	32 – 200	Сталь
970	Типовая табличка	20 – 200	Полиэфир

Конструкция


Номер детали	Условное обозначение	DN	Материал
100	Корпус	250 – 450	Чугун с шаровидным графитом JS 1030
152	Блокировка точки росы/Храповый диск	250 – 450	Полиамид, усиленный стекловолокном
210	Вал	250 – 450	Нерж. сталь, 13%-хром соответствует 1.4029
213	Приводной вал	250 – 450	Нерж. сталь, 13%-хром соответствует 1.4029
310.1	Подшипник	250 – 450	Высококачественная сталь с усиленным тефлоновым покрытием
310.2	Подшипник	250 – 450	Высококачественная сталь с усиленным тефлоновым покрытием
310.3	Подшипник	250 – 450	Высококачественная сталь с усиленным тефлоновым покрытием
310.4	Подшипник	350- 450	Высококачественная сталь с усиленным тефлоновым покрытием
412	Кольцо круглого сечения	250 – 450	Е.Р.Д.М.
413	Кольцевая вставка	250 – 450	Е.Р.Д.М.-XU или нитрил-К
550	Диск	250 – 450	Нерж. сталь, тип 18-12, соответствует 1.4301
900.1	Винт	250 – 450	Нерж. сталь
900.2	Винт	250 – 450	Нерж. сталь
916	Заглушка	250 – 450	Полиамид
970	Типовая табличка	250 – 450	Полиэфир

Конструкция

DN 500 - DN 600



Номер детали	Условное обозначение	DN	Материал
100	Корпус	500 – 600	Чугун с шаровидным графитом JS 1030
210	Вал	500 - 600	Нерж. сталь, 13%-хром соответствует 1.4029
213	Приводной вал	500 - 600	Нерж. сталь, 13%-хром соответствует 1.4029
310.1	Подшипник	500 - 600	Высококачественная сталь с усиленным тефлоновым покрытием
310.2	Подшипник	500 - 600	Высококачественная сталь с усиленным тефлоновым покрытием
310.3	Подшипник	500 - 600	Высококачественная сталь с усиленным тефлоновым покрытием
310.4	Подшипник	500 - 600	Высококачественная сталь с усиленным тефлоновым покрытием
400	Плоское уплотнение	500 - 600	Полипропилен
412	Кольцо круглого сечения	500 - 600	Е.Р.Д.М.
413	Кольцевая вставка	500 - 600	Е.Р.Д.М.-ХУ или нитрил-К
550	Диск	500 - 600	Нерж. сталь, тип 18-12, соответствует 1.4301
900.1	Винт	500 - 600	Нерж. сталь
900.2	Винт	500 - 600	Нерж. сталь
916	Заглушка	500 - 600	Полиамид
970	Типовая табличка	500 - 600	Полиэфир

Поворотная дисковая заслонка со свободным концом вала

Размеры (мм) и масса (кг)

DN 20 - 600

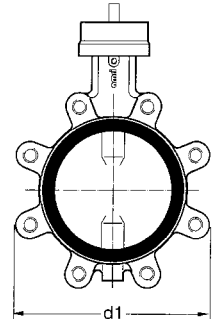
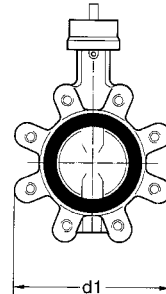
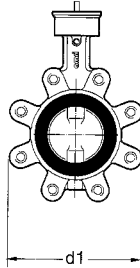
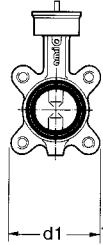
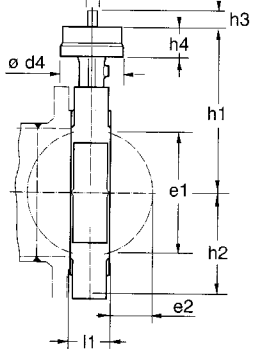
DN 20 - 65

DN 80

DN 100 - 125

**DN 150
DN 200 PN 10**

Две лыски с при диаметре Oz
или $\varnothing s$

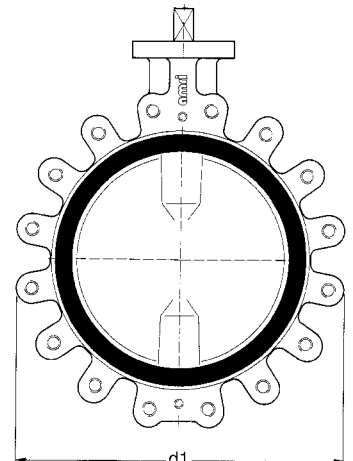
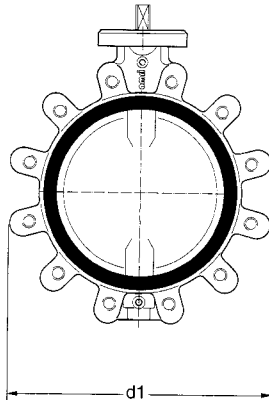
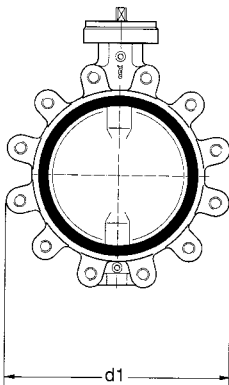
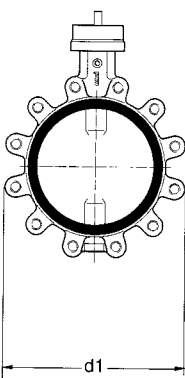


DN 200 PN 16

DN 250

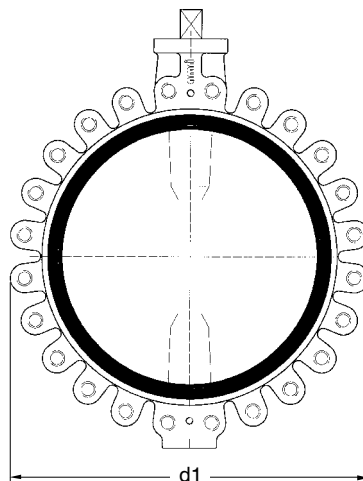
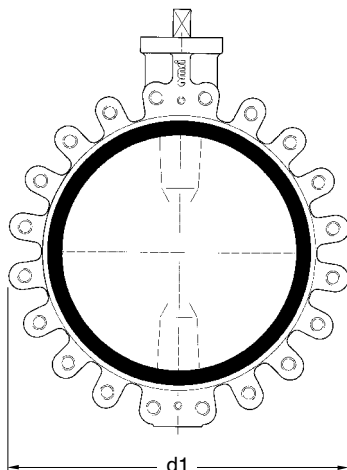
DN 300

DN 350 - 450



DN 500

DN 600



Поворотная дисковая заслонка со свободным концом вала
Размеры (мм) и масса (кг)

Номинальный диаметр условного прохода мм	Установочная длина l1					Присоединительный фланец по ISO 5211		Конец вала Круглый конец вала с двумя лысками			Квадратный конец вала		Поворотный диск		Масса кг
		d1	d4	h1	h2	N°	h4	s	oz	h3	□ s	h3	e1	e2	
20	33	101	-	109	54	F05	10	11	14	24			-	-	2,0
25	33	101	-	109	54	F05	10	11	14	24			-	-	2,0
32	33	108	-	105	51	F05	10	11	14	24			32	4	2,0
40	33	108	60	126	54	F04	29	9	12	14			32	4	2,0
50	43	120	60	131	60			9	12	14			33	4	2,5
65	46	134	60	157	67			9	12	14			55	11	3,0
80	46	178	60	163	89			9	12	14			71	17	4,5
100	52	210	70	191	105	F05	38	11	14	24			90	23	5,5
125	56	236	70	205	118			11	14	24			119	35	9,0
150	56	260	95	224	130	F07	42	17	22	25			144	46	11,0
200 (1)	60	312	95	252	156			17	22	25			196	69	24,0
200 (2)	60	322	95	252	161			17	22	25			196	69	25,0
250	68	396	133	275	198	F10	38				19	25	249	92	39
300	78	466	158	289,5	233	F12	28,5				22	29	297	111	46
350	78	530	183	338	265	F12					25	45	326	127	70
400	102	598	183	383	296	F14	29				36	50	370	140	101
450	114	656	183	410	329	F14					36	55	422	160	160
500	127	708	-	440	359	F14	27				36	55	470	178	179
600	154	822	-	495	439	F16	27				50	65	566	215	256

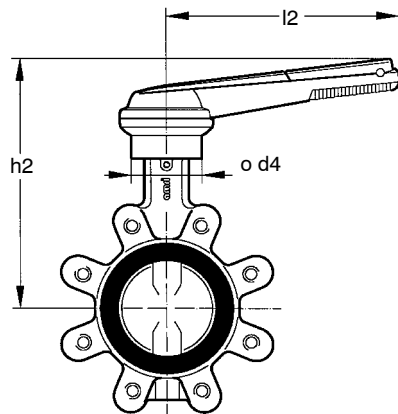
(1) Установка между фланцами PN10 (8 отверстий)

(2) Установка между фланцами PN16 (12 отверстий)

Поворотная дисковая заслонка с ручным приводом

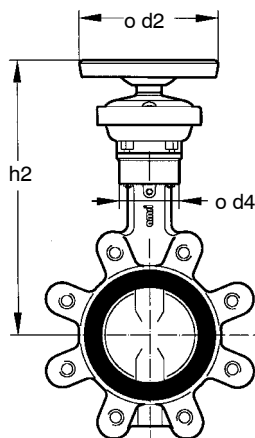
Размеры (мм) и масса (кг)

С рычагом храпового механизма LP и PR
DN 20 - 250



Диаметр DN	l2	Рычаги храпового механизма LP и PR		
		h2	d4	Масса*
20	PR 165	161	60	2,5
25		161		2,5
32	LP 165	157		2,5
40		178		2,5
50		183		3,0
65		209		3,5
80	LP 230	215	5,0	
100		253	6,2	
125	LP 330	266	70	9,7
150		298	12,0	
200	LP 460	326	95	26,2
250		460	133	41,2

С планетарным редуктором MA - DN 20 - 125

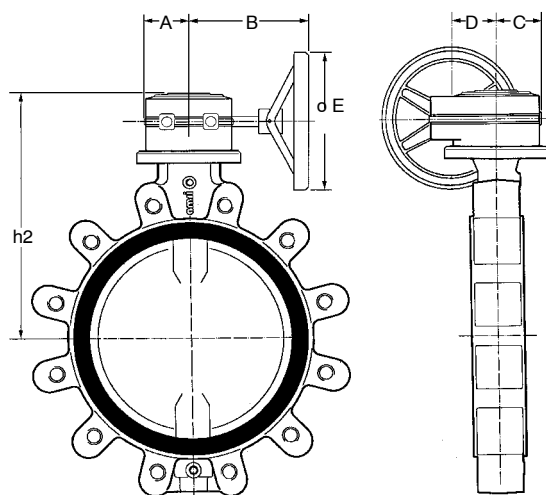


* Масса агрегата с диском/рычагом

Диаметр DN	Редуктор MA				
	Тип	d2	h2	d4	Масса*
20	MA 12	140	203	60	3,5
25			203	60	3,5
32			199	60	3,5
40			220	60	3,5
50			225	60	4,0
65			251	60	4,5
80			257	60	6,0
100			285	70	7,0
125			299	70	10,5

* Масса агрегата с диском/редуктором

С червячным редуктором MN и MR - DN 150 - 600



Диаметр DN	Редуктор							
	Тип	A	B	C	D	OE	h2	Масса*
150	MN 25	64	180	60	50	225	338	10,1
200							366	14,2
250							361	20,1
300	MN 40	70	230	60	60	225	434	49,4
350	MN 80	90	230	70	75	225	490	74,6
400							535	105,6
450							565	143,6
500	MR100	86	233	88	88	350	677	194,0
600	MR200	120	270	108	117	350	743	280,0

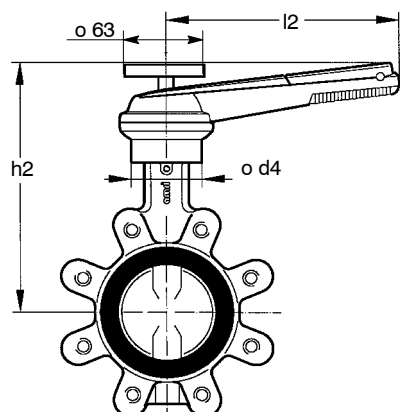
* Масса агрегата с диском/редуктором

По запросу

Поворотная дисковая заслонка с ручным приводом

Размеры (мм) и масса (кг)

С рычагом храпового механизма
LP - DN 40 - 250



BOAX®-SF THERMAX:

Исполнение с термометром

Термометр в поворотных заслонках BOAX®-SF с ручным рычагом имеет диапазон измерения от 0 °С до + 120 °С для отопительных систем и от - 20 °С до + 60 °С для холодильных установок, DN 40 - 250, класс точности 1.

Диаметр DN	l2	Рычаги храпового механизма LP		
		h2	d4	Масса*
40	165	178	60	2,5
50		183		3,0
65		209		3,5
80		215		5,0
100	230	253	70	6,2
125		266		9,7
150	330	298	95	12,0
200		326		26,2
250	460	460	133	41,2

* Масса агрегата с диском/рычагом

BOAXMAT® -SF - Поворотная дисковая заслонка с электроприводом
Таблица выбора привода для жидких сред

DN	Однофазный переменный ток, 230В, 50 Гц			
	Типоразмер привода	Время закрытия (s) Стандартн.	Типоразмер привода	
20	LEA-2	20 s	OA 3	11 s
25				
32				
40				
50	LEA-3	20 s	OA 6	6 s
65	LEB-4	6 s		
80	LEB-10	35 s 6 s *		
100			OA 15	15 s *
125			AS 25	10 s *
150				
200				
250				
300			AS 50	30 s *
350				
400				
450	BS 100	60 s *		
500				

*Приводы для режима автоматического регулирования и другого напряжения по запросу.

Трёхфазный переменный ток DS 3 ph 400 В, 50 Гц		
DN	Типоразмер привода	Время закрытия (s) стандартное
20	OA 6	6 s
25		
32		
40		
50		
65		
80		
100	OA 8	6 s *
125		
150	OA 15	15 s *
200	AS 25	10 s *
250		
300		
350	AS 50	30 s *
400		
450	BS 100	60 s *
500		

*Приводы для режима автоматического регулирования и другого напряжения по запросу.

Стандартное исполнение

Типоразмер привода	LEA-2	LEA-3	LEB-4	LEB-10	OA 3	OA 6	OA 8	OA 15	AS 25	AS 50	BS 100	
Концевой выключатель Вкл./Выкл.	Стандартн.											
Регулируемое конечное положение	Стандартн.											
Выключатель по крутящему моменту для обоих направлений вращения	Стандартн.							Стандартн.				
Термовыключатель в обмотке двигателя	Стандартн.											
Ручное аварийное управление	Стандартн.											
Индикация состояния	Стандартн.											
Нагревательный резисторный элемент	встроенный	подключить										

Электрические данные (для стандартного времени перестановки)

Типоразмер привода	Переменный ток 230 В, 50 Гц										
	LEA-2	LEA-3	LEB-4	LEB-10	OA 3	OA 6	OA 8	OA 15	AS 25	AS 50	BS 100
Номинальный ток (А)	0,1	0,14	0,8	0,5	0,7	0,6	1,2	0,6	1,8	1,2	1,2
Номинальный ток (А)	0,24	0,3	0,9	0,6	0,9	0,9	1,7	0,9	2,5	1,7	1,7
Номинальная мощность двигателя (Вт)	35,0	45,0	30,0	15,0	27,0	30,0	60,0	30,0	100,0	60,0	60,0

Привод	Трехфазный ток 400 В, 50 Гц					
	OA 6	OA 8	OA 15	AS 25	AS 50	BS 100
Номинальный ток (А)	0,3	0,6	0,3	0,8	0,3	0,6
Пусковой ток (А)	0,5	1,1	0,5	1,6	0,8	1,1
Номинальная мощность двигателя (Вт)	30	100	30	150	60	100

Типоразмер привода OA, AS и BS: Все области применения (Техническое описание 8521.12./)

- Стандартное напряжение:
 - Переменный ток 230 В, 50 Гц: Все модели
 - Трехфазный ток 230 В или 400 В, 50 Гц: Все модели кроме OA 3
- Частота включения: S4-30 %
- Степень защиты IP 67 для привода, включая двигатель
- Для температуры окружающей среды от - 20° С до + 70° С
- По запросу (просьба проконсультироваться с нами):
 - Взрывозащищенное исполнение
 - Две дополнительные схемы концевого выключателя перемещения
 - Дополнительная эпоксидная лакировка и обогрев полости коммутационного устройства
 - Регулируемый привод для OA8, AS 25 и AS 50
 - Датчик фактического положения
 - Другие значения напряжения.
 - Другие значения напряжения.
 - Другие значения напряжения.

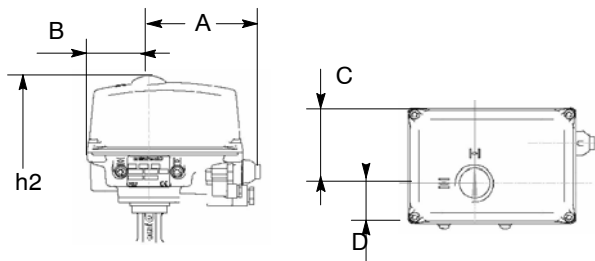
Типоразмер привода LEA и LEB: оборудование зданий (Тех. описание 8521.16./)

- Стандартное напряжение: Переменный ток 230 В, 50 Гц - 60 Гц: Все модели
- Частота включения: S4-30 %
- Степень защиты IP 65
- Для температуры окружающей среды от - 10° С до + 50° С

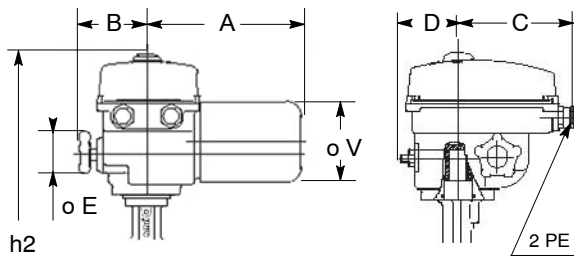
BOAXMAT®-SF - Поворотная дисковая заслонка с электроприводом

Размеры (мм) и масса (кг)

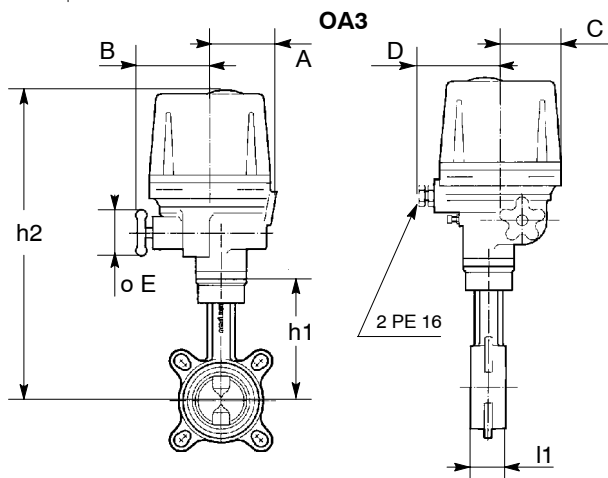
LEA-2 и LEA-3



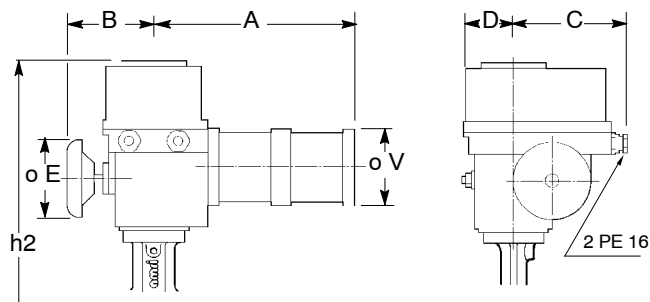
LEB-4 и LEB-10



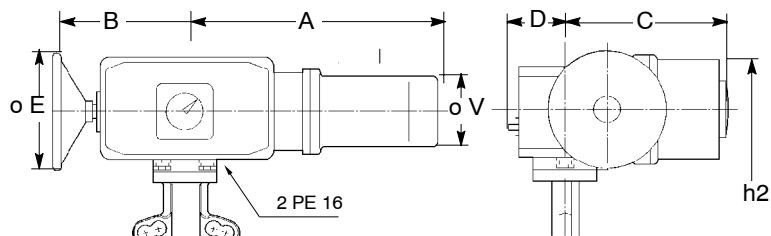
OA3



OA6, OA8 и OA15



AS25, AS50 и BS100



BOAXMAT®-SF - Поворотная дисковая заслонка с электроприводом
Размеры (мм) и масса (кг)

Диаметр условного прохода DN	ACTELEC	l1	h1	h2	b1	b2	d2	d3	l2	l3	Масса* кг
20	LEA-2	33	109	244	118	65	77	41	-	-	3,6
25		33	109	244							3,6
32		33	105	240							3,6
40		33	126	261							3,6
50	LEA 3	43	131	266	118	65	77	41	-	-	4,1
65	LEB 4	46	157	341	148	90	140	65	60	106	8,0
80	LEB 10	46	163	347	191	90	140	65	60	106	10,0
100		52	191	375							11,0
125		56	205	389							14,5
20	OA 3	33	109	343	59	134	-	60	90	93	5,0
25		33	109	343							5,0
32		33	105	321							5,0
40		33	126	371							7,0
50		43	131	376							7,5
65		46	157	402							8,0
40	OA-6	33	126	342	200	90	106	60	145	65	7,7
50		43	131	347							8,2
65		46	157	373							8,7
80		46	163	379							10,2
100		52	191	407							11,2
125	OA-8	56	205	421	200	90	106	60	145	65	15,8
150	OA-15	56	224	439	260	112	106	60	145	65	18,5
200	AS-25	60	252	429	312	187	139	165	226	89	43,0
250		68	275	452							57,0
300	AS-50	78	289,5	466,5	340	187	139	250	226	89	64,0
350		78	338	515							88,0
400	BS-100	102	383	550	392	187	139	250	284	134	127,0
450		114	410	577							165,0
500		127	440	607							205,0

* Масса агрегата с диском/приводом

Указания по пуску в эксплуатацию:

Поворотные дисковые заслонки BOAXMAT®-SF отрегулированы и испытаны на заводе. Не производите никаких изменений в настройках! Перед установкой на автоматический режим вручную переведите заслонку в среднее положение, проверьте направление вращения и концевые выключатели.

Руководство по эксплуатации фирмы DEUFRA-и схема подключения входят и комплект поставки.

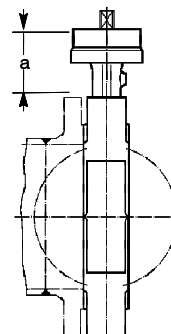
Полная защита двигателя обеспечивается только при правильном подключении встроенного в обмотку термовыключателя.

Привод отключается концевыми выключателями перемещения. Выключатели по крутящему моменту у заслонок типа AS и BS служат для защитного отключения и при возможных повреждениях отключают двигатель с одновременной сигнализацией неисправности.

Выключатели по крутящему моменту дают кратковременный контакт.

Размер изоляции “а” и размер болтов для фланцев трубопровода при монтаже с болтовым соединением

Диаметр условного прохода DN	При конструкции фланцев по			
	EN 1092 (PN 10) Тип 11		EN 1092 (PN 16) Тип 11	
	а	Размер болта	а	Размер болта
20	56,5	8 x M12 x 30	56,5	8 x M12 x 30
25	51,5	8 x M12 x 30	51,5	8 x M12 x 30
32	35,0	8 x M16 x 30	35,0	8 x M16 x 30
40	48,0	8 x M16 x 30	48,0	8 x M16 x 30
50	50,5	8 x M16 x 35	50,5	8 x M16 x 35
65	55,5	8 x M16 x 35	55,5	8 x M16 x 35
80	53,0	16 x M16 x 40	53,0	16 x M16 x 40
100	58,0	16 x M16 x 40	58,0	16 x M16 x 40
125	58,0	16 x M16 x 40	58,0	16 x M16 x 40
150	60,5	16 x M20 x 45	60,5	16 x M20 x 45
200	66,0	16 x M20 x 50	66,0	24 x M20 x 50
250	67,5	24 x M20 x 50	62,5	24 x M24 x 50
300	83,5	24 x M20 x 50	76,0	24 x M24 x 50
350	87,5	32 x M20 x 55	80,0	32 x M24 x 60
400	102,5	32 x M24 x 60	95,0	32 x M27 x 70
450	105,5	40 x M24 x 60	93,0	40 x M27 x 70
500	105,0	40 x M24 x 60	82,5	40 x M30 x 80
600	105,0	40 x M27 x 70	75,0	40 x M33 x 90



При применении пальцев с резьбой или шпилек к указанной выше длине болта следует прибавить, как минимум, одну высоту гайки.

Монтаж концевой и фланцевой арматуры

Стандартная арматура допущена к применению при температуре окружающей среды в качестве концевой и фланцевой арматуры при указанных ниже условных проходах DN и разности давлений (ΔPS) :

Газы или жидкости		Æèèèîñðè*	
опасные**	неопасные**	опасные**	неопасные**
Все диаметры условного прохода: не авторизированно	Условный проход ≤ 200 : $\Delta PS = 10$ бар макс.	Условный проход ≤ 200 : $\Delta PS = 10$ бар макс.	Условный проход ≤ 200 : $\Delta PS = 12$ бар макс.
	Условный проход 250 bis 500: $\Delta PS = 7$ бар макс.	Условный проход 250 to 500: $\Delta PS = 7$ бар макс.	Условный проход 250 to 500: $\Delta PS = 7$ бар макс.
	Большие условные проходы: по запросу	Большие условные проходы: по запросу	Большие условные проходы: по запросу

* Жидкости, у которых давление пара при допустимой максимальной температуре более, чем на 0,5 бар превышает нормальное атмосферное давление (1013 мбар).

** Опасные и неопасные среды согласно классификаций DGR.

Примечание: Арматура, встроенная на конце трубопровода с глухим фланцем, не является концевой арматурой

Преимущества изделия - на пользу наших потребителей

Блокировка точки росы с большим объемом поверхности наклеивания Ваша выгода

- Быстрая и простая установка элементов теплоизоляции
- Отсутствие потерь теплоты
- Отсутствие конденсационной влаги

BOAX®-SF:
DN 150



Запираемый или пломбируемый рычаг храпового механизма (DN 20-250) Ваша выгода

- Экономичная защита от непреднамеренного или несанкционированного поворота рычага

Понижающая передача Ваша выгода

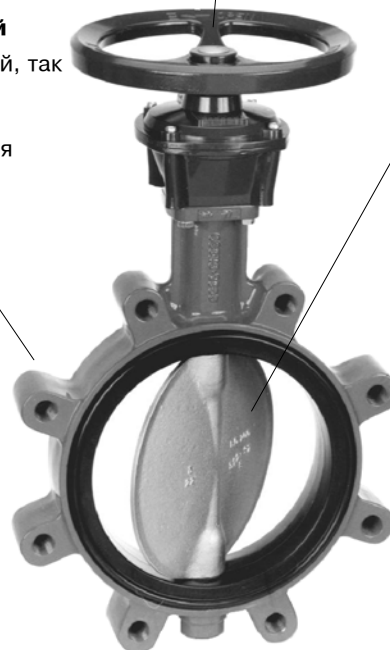
- Благодаря степени защиты IP 67 возможна установка под открытым небом
- Удобно при стесненных условиях в месте установки арматуры

Корпус с проушинами с резьбовыми отверстиями с уплотнительной пластиной

- Возможно применение в качестве как запорной, так и концевой арматуры
- Малая занимаемая площадь
- Пригодность для монтажа между фланцами для условного давления PN 6/10/16
- Возможна полная теплоизоляция согласно Положению об отопительных установках

Поворотный сферический диск с выпуклыми поверхностями и округленными кромками уплотнения Ваша выгода

- Сохраняющаяся в течение длительного времени герметичность уплотнения вала



BOAX®-SF
DN 150