



Не требующие технического ухода поворотные дисковые заслонки с мягким уплотнением для инженерного оборудования зданий и сооружений



Знак соответствия нормам
КТW/DVGW - (XU-EPDM)

**Ручные и электрические приводы
PN 6/10/16
DN 20-600**

Области применения

- Системы отопления и кондиционирования
- Питьевая вода

Эксплуатационные характеристики

- Температурный диапазон:
 - от -10° С до макс. + 130 ° С; E.P.D.M.-XU
 - от -10° С до макс. + 90 ° С; Нитрил-К
- Допустимое рабочее давление: макс. 16 бар
- Допустимая разность давлений Δp :
 - DN 20-200 : макс. 16 бар при температуре окружающей среды,
 - DN 250-600 : макс. 10 бар при температуре окружающей среды,
- Вакуум макс. до 0,2 бар (абс.)
- Допустимая скорость потока макс. 4 м/с для воды

Материал

- см. стр. 2

Конструктивное исполнение

- Неразъемный корпус, кольцевой формы с центрирующими проушинами (тип 2).
- Закрыт фланцем с одной стороны, пригоден для встраивания в трубопровод и в качестве концевой арматуры.(от DN 20 до 600)
- Возможность изоляции за счет удлинителя штока.
- Блокировка точки росы упрощает укрепление изоляции на основании корпуса.
- Кольцевая вставка-эластомер с дополнительным объемом для уплотнения на проходе вала гарантирует абсолютную герметичность.

- Сферически обработанная поверхность диска обеспечивает прекрасное уплотнение на проход: полное отсутствие утечек.
- Герметичность корпуса, напорного патрубка, места посадки испытаны согласно:
 - EN 12266 1-1/интенсивность утечки А,
 - ISO 5208 категория А.
- Установочная длина согласно:
 - ISO 5752 - 20
 - EN 558-1-20
- Приводной фланец по ISO 5211
- Фланцевые соединения по DIN/ISO PN 6/10/16
- Обозначение по EN 19
- Отсутствие асбеста, фторхлоруглеводородов, полихлорированных бифенилов и веществ, препятствующих смачиванию поверхности.
- Наружное покрытие: полиуретан 80мкм оранжевый цвет RAL 2002
- Вентили соответствуют требованиям техники безопасности Приложения 1 Директивы ЕС по гидравлической арматуре 97/23/EG (DGR) для жидкостей группы 2.

Стандартные исполнения

- Дисковые заслонки VOAXMAT[®]-S с электрическими приводами ACTELEC.
- Очищены и упакованы без содержания веществ, препятствующих смачиванию поверхности.

Дополнительная документация

- Руководство по эксплуатации 8417.8-90

Данные для заказа

- VOAX[®]-S дисковые заслонки по типу 8417.1/1-60
- Диаметр условного прохода DN
- Условия эксплуатации: среда, давление, температура.
- Приведение в действие

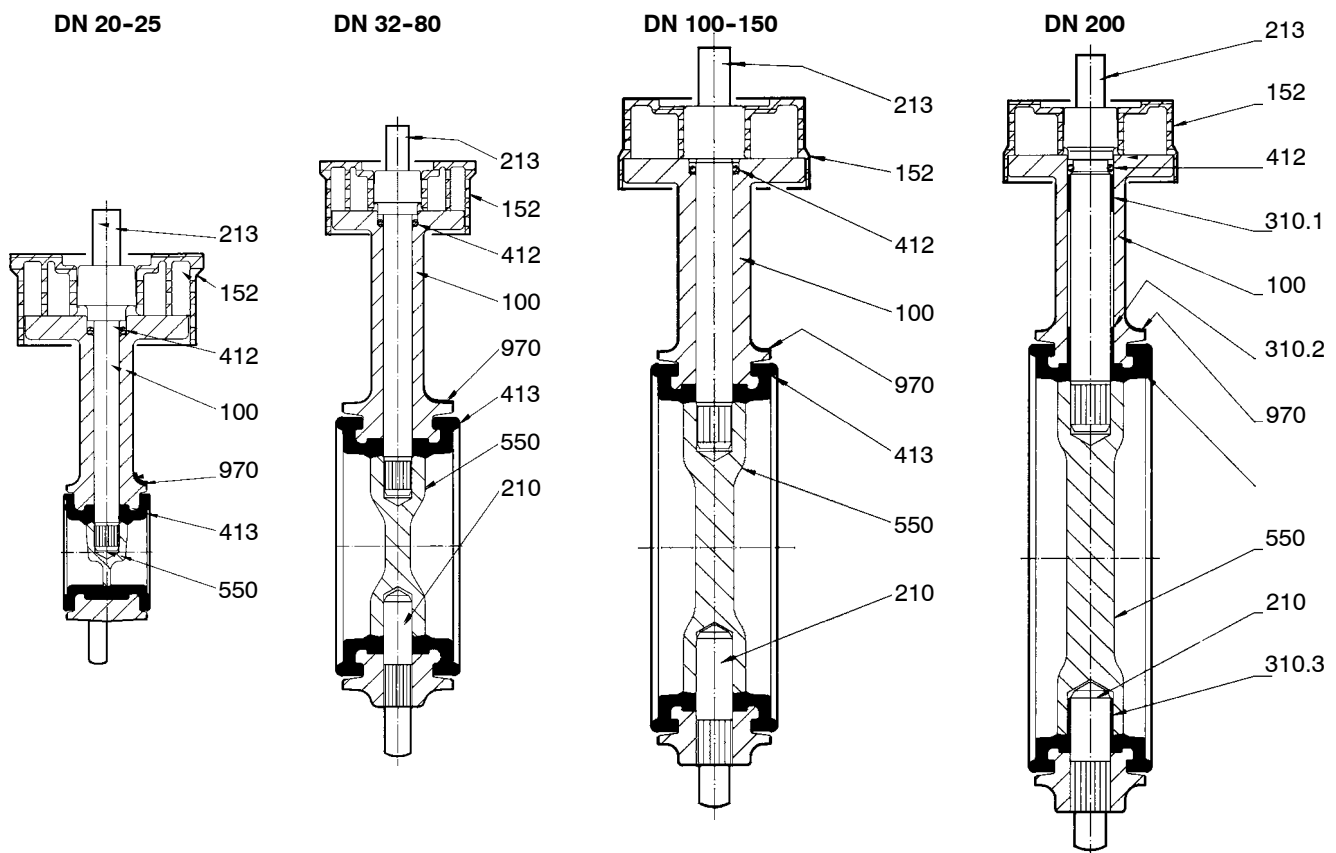


Материалы

Корпус	Код KSB
Тип 2: Чугун с шаровидным графитом JS 1030	3g
Приводной вал / Вал	Код KSB
Нерж. сталь 1.4029 (13 % Cr)	6к
Диск	Код KSB
Нерж. сталь 1.4301 тип 18-12	6
Кольцевая вставка AMRING	Код KSB
E.P.D.M	XU
Концентрат нитрила	K

Конструкция

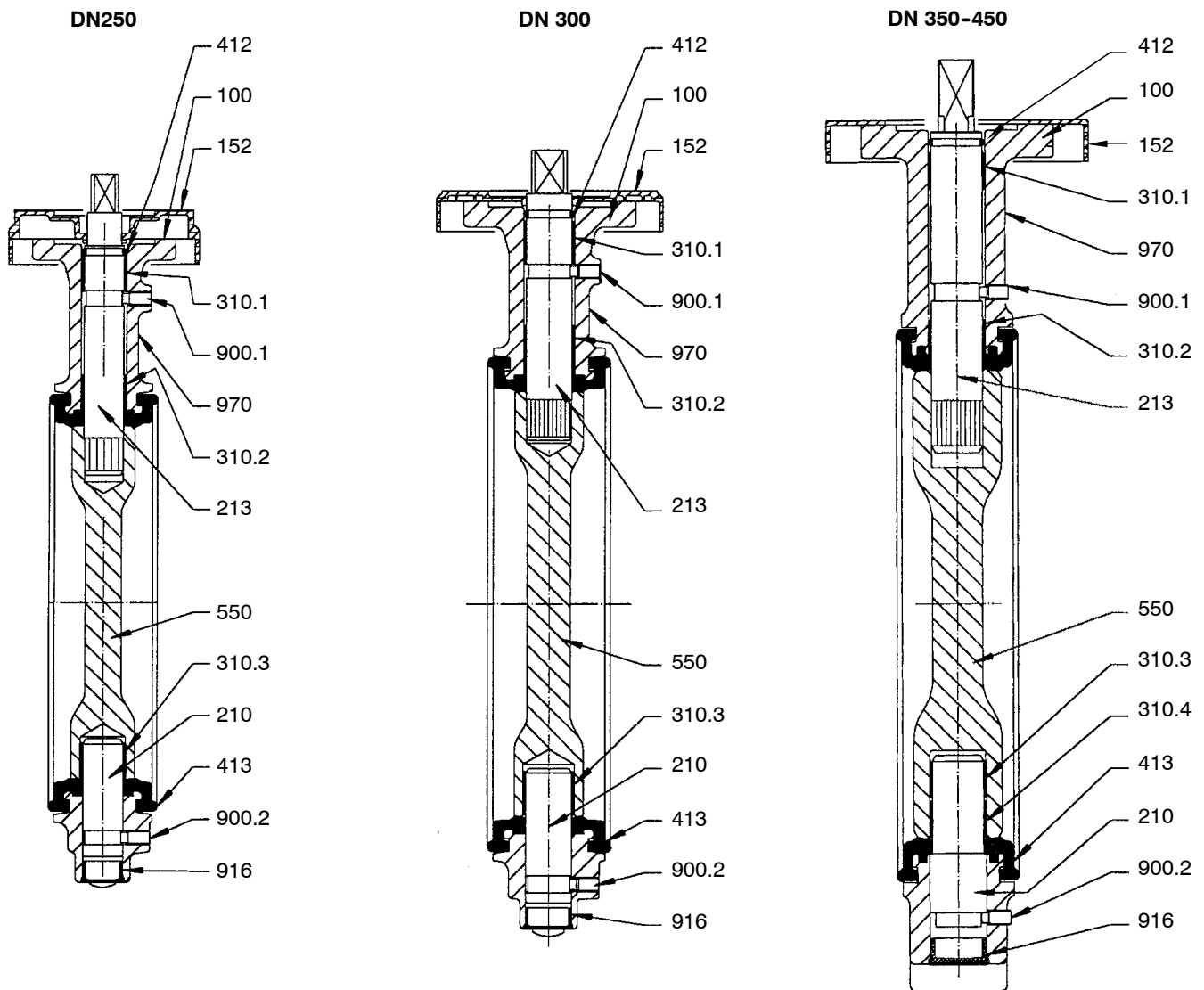
DN 20-200



Номер детали	Условное обозначение	DN	Материал
100	Корпус	20 – 200	Чугун с шаровидным графитом JS 1030
152	Блокировка точки росы/ Храповый диск	20 – 200	Полиамид .усиленный стекловолокном
210	Вал	20 – 200	Нерж. сталь, 13% Cr соответствует 1.4029
213	Приводной вал	20 – 200	Нерж. сталь, 13% Cr соответствует 1.4029
310.1	Подшипник	200	Высококачественная сталь с усиленным тефлоновым покрытием
310.2	Подшипник	200	
310.3	Подшипник	200	
412	Кольцо круглого сечения	20 – 200	E.P.D.M
413	Кольцевая вставка	20 – 200	E.P.D.M.-XU или
550	Диск	20 – 200	Нерж. сталь, тип 18-12, соответствует 1.4301
970	Типовая табличка	20 – 200	Полиэфир

Конструкция

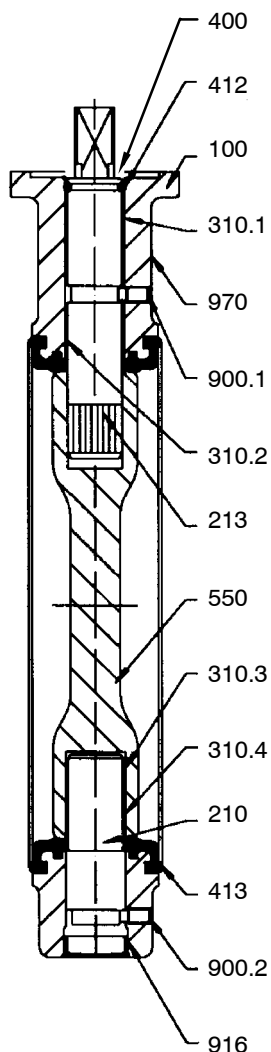
DN 250-450



Номер детали	Условное обозначение	DN	Материал
100	Корпус	250 – 450	Чугун с шаровидным графитом JS 1030
152	Блокировка точки росы/Храповый диск	250 – 450	Полиамид, усиленный стекловолокном
210	Вал	250 – 450	Нерж. сталь, 13% Cr соответствует 1.4029
213	Приводной вал	250 – 450	Нерж. сталь, 13% Cr соответствует 1.4029
310.1	Подшипник	250 – 450	Высококачественная сталь с усиленным тефлоновым покрытием
310.2	Подшипник	250 – 450	
310.3	Подшипник	250 – 450	
310.4	Подшипник	350 – 450	
412	Кольцо круглого сечения	250 – 450	Е.Р.Д.М
413	Кольцевая вставка	250 – 450	Е.Р.Д.М.-ХУ или
550	Диск	250 – 450	Нерж. сталь, тип 18-12, соответствует 1.4301
900.1	Винт	250 – 450	Нерж. сталь
900.2	Винт	250 – 450	Нерж. сталь
916	Заглушка	250 – 450	Полиэтилен
970	Типовая табличка	250 – 450	Полиэфир

Конструкция

DN 500 и 600

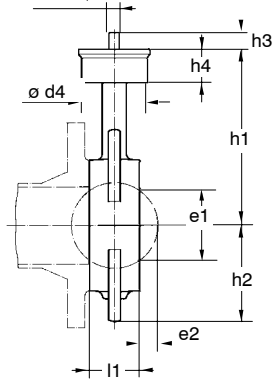


Номер детали	Условное обозначение	DN	Материал
100	Корпус	500 и 600	Чугун с шаровидным графитом JS 1030
210	Вал	500 и 600	Нерж. сталь, 13% Cr соответствует 1.4029
213	Приводной вал	500 и 600	Нерж. сталь, 13% Cr соответствует 1.4029
310.1	Подшипник	500 и 600	Высококачественная сталь с усиленным тефлоновым покрытием
310.2	Подшипник	500 и 600	
310.3	Подшипник	500 и 600	
310.4	Подшипник	500 и 600	
400	Плоское уплотнение	500 и 600	Полипропилен
412	Кольцо круглого сечения	500 и 600	Е.Р.Д.М
413	Кольцевая вставка	500 и 600	Е.Р.Д.М.-XU или
550	Диск	500 и 600	Нерж. сталь, тип 18-12, соответствует 1.4301
900.1	Винт	500 и 600	Нерж. сталь
900.2	Винт	500 и 600	Нерж. сталь
916	Заглушка	500 и 600	Полиэтилен
970	Типовая табличка	500 и 600	Полиэфир

Поворотная дисковая заслонка со свободным концом вала

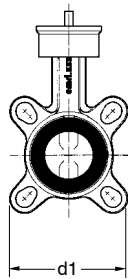
Размеры (мм) и масса (кг)

Две лыски s при диаметре $\varnothing z$
или $\varnothing s$



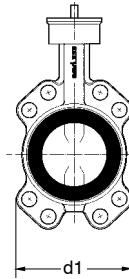
DN 200

DN 20 - 65



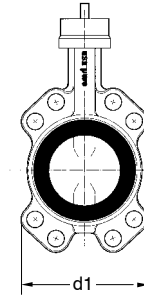
DN 250

DN 80

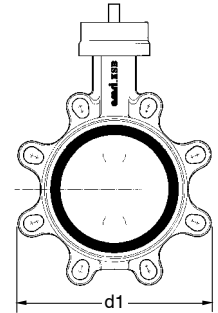


DN 300

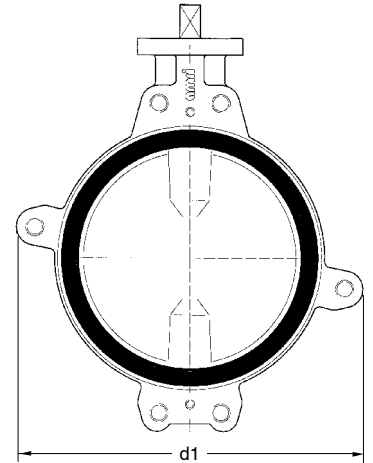
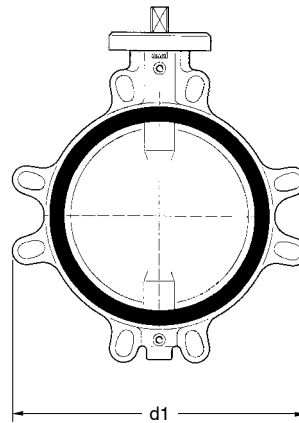
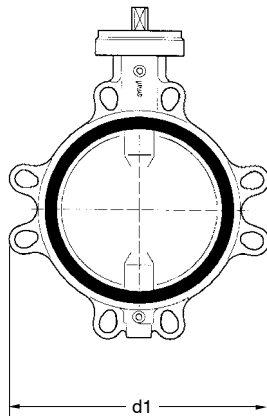
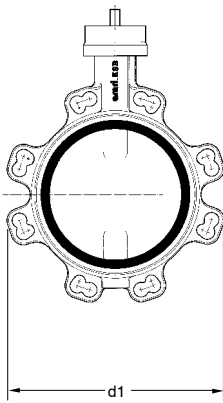
DN 100



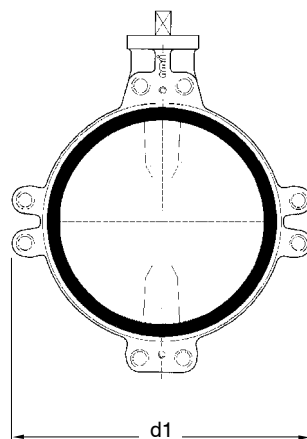
DN 125 - 150



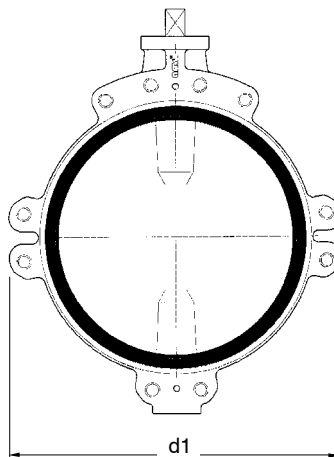
DN 350 - 450



DN 500



DN 600



Поворотная дисковая заслонка со свободным концом вала
Размеры (мм) и масса (кг)

DN мм	Устано вочная длина 11					Верхний фланец ISO 5211		Круглый конец вала с двумя лысками			Квадратный конец вала		Поворотный диск		Масса кг		
		d1	d4	h1	h2	N°	h4	s	øz	h3	∇ s	h3	e1	e2			
20	27	76		101	38			9	12	14			-	-	0,5		
25	27	84		104	42			9	12	14			15	2	0,6		
32	27	101		108	51			9	12	14			31	5	0,9		
40	33	108	60	126	54	F04	29	9	12	18			32	4	1,2		
50	43	118		131	60			9	12	18			33	4	1,5		
65	46	132		157	67			9	12	24			55	11	2,2		
80	46	138		163	89			9	12	24			71	17	2,8		
100	52	150		191	99			11	14	24			90	23	4,4		
125	56	234	70	205	112	F05	38	11	14	24			119	35	5,6		
150	56	260		224	130			17	22	25			144	46	7,8		
200	60	322	95	252	161	F07	42	17	22	25			196	69	11,9		
250	68	394	133	275	197	F10	38						19	25	249	92	17,8
300	78	462	158	290	231	F12	28,5						22	29	297	111	32,0
350	78	538	183	338	269	F12	29						25	40	326	127	60,0
400	102	604	183	383	302	F14	29						36	50	370	140	80,0
450	114	656	183	413	329	F14	29						36	55	422	160	110,0
500	127	716	-	440	359	F14	29						36	55	478	178	145,0
600	154	836	-	495	439	F16	29						40	65	566	215	220,0

Характеристики расхода

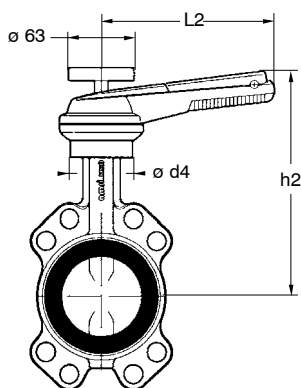
DN	Коэффициент расхода при полностью открытой заслонке K _{VS} -Значения в м ³ /ч	Значение Zeta
20	15	1,14
25	40	0,39
32	55	0,55
40	65	0,97
50	130	0,59
65	275	0,38
80	500	0,26
100	750	0,28
125	1650	0,14

DN	Коэффициент расхода при полностью открытой заслонке K _{VS} -Значения в м ³ /ч	Значение Zeta
150	2600	0,12
200	5300	0,09
250	9900	0,06
300	11000	0,11
350	15900	0,09
400	20000	0,10
450	19700	0,17
500	25000	0,16
600	36400	0,16

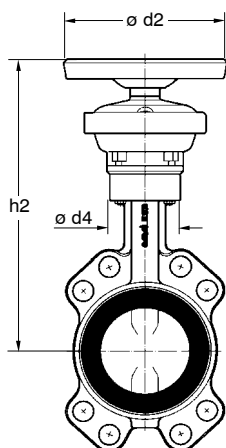
Поворотная дисковая заслонка с ручным приводом

Размеры (мм) и масса (кг)

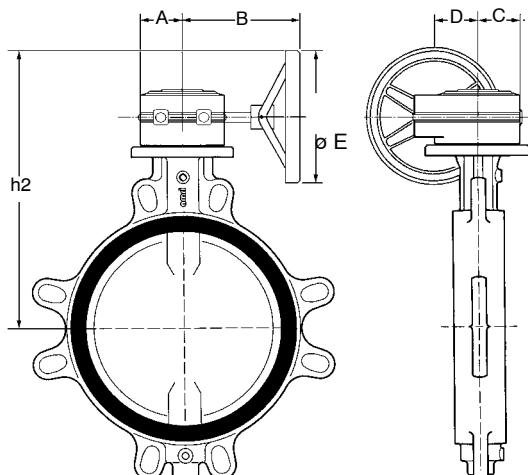
С рычагом храпового механизма LP DN 20 - 250



С планерным редуктором MA DN 20 - 250



С червячным редуктором MN и MR DN 300 - 600



BOAX®-S THERMAX:

Исполнение с термометром

Термометр в поворотных заслонках BOAX®-S с ручным рычагом для DN от 20 до 250 имеет диапазон измерения от 0 до + 120° C для отопительных систем и от - 20 до + 60° C для холодильных установок, класс точности 1.

Условный проход DN	Рычаг храпового механизма LP			
	l2	h2	d4	Масса
20	165	153	60	1,0
25		156		1,1
32		160		1,4
40		178		1,7
50		183		2,0
65		209		2,7
80		215		3,3
100	230	253	70	5,1
125		266		6,1
150	330	298	95	8,8
200		326		12,9
250		374		20,0

* Масса агрегата с диском/рычагом

Условный проход DN	Редуктор MA						
	Тип	d2	h2	d4	Масса		
20	MA 12	140	195	60	2,0		
25			198	60	2,1		
32			202	60	2,4		
40			220	60	2,7		
50			225	60	3,0		
65			251	60	3,7		
80			257	60	4,3		
100			285	70	5,9		
125			299	70	7,1		
150			MA 25	225	355	95	10,8
200					383	95	14,9
250	406	133			20,8		

* Масса агрегата с диском/редуктором

Условный проход DN	Редуктор							
	Тип	A	B	C	D	ØE	h2	Масса
300	MN 40	70	225	60	60	225	434	35,4
350	MN 80	90	245	70	75	225	490	64,6
400							535	84,6
450							565	114,6
500	MR100	86	233	88	88	350	677	164,0
600	MR200	120	270	108	117	350	743	248,0

* Масса агрегата с диском/редуктором

Поворотная дисковая заслонка с электроприводом BOAXMAT®-S
Таблица выбора привода для жидких сред

DN	Однофазный переменный ток, 230 В, 50 Гц			
	Типоразмер привода	Время закрытия (s) стандартное	Типоразмер привода	Время закрытия (s) стандартное
20	LEA-2	20 s	OA 3	11 s
25				
32				
40				
50	LEA-3	20 s	OA 6	6 s
65	LEB-4	6 s		
80	LEB-10	35 s 6 s *	OA 6	6 s
100			OA 8	6 s *
125			OA 15	15 s *
150			AS 25	10 s *
200				
250				
300				
350			AS 50	30 s *
400	BS 100	60 s *		
450				
500				

*Приводы для режима автоматического регулирования и другого напряжения по запросу.

Трёхфазный переменный ток, 400 В, 50 Гц		
DN	Типоразмер привода	Время закрытия (s) стандартное
20	OA 6	6 s
25		
32		
40		
50		
65		
80	OA 8	6 s *
100		
125	OA 15	15 s *
150	AS 25	10 s *
200		
250		
300	AS 50	30 s *
350		
400	BS 100	60 s *
450		
500		

*Приводы для режима автоматического регулирования и другого напряжения по запросу.

Поворотная дисковая заслонка с электроприводом BOAXMAT®-S

Стандартное исполнение

Типоразмер привода	LEA-2	LEA-3	LEB-4	LEB-10	OA 3	OA 6	OA 8	OA 15	AS 25	AS 50	BS 100	
Концевой выключатель Вкл./Выкл	Стандартн.											
Регулируемое конечное положение	Стандартн.											
Выключатель по крутящему моменту Для обоих направлений вращения	Стандартн.								Стандартн.			
Термовыключатель в обмотке двигателя	Стандартн.											
Ручное аварийное управление	Стандартн.											
Индикация состояния	Стандартн.											
Нагревательный резисторный элемент	встроенный	подключить										

Электрические данные (для стандартного времени перестановки)

Привод	Переменный ток 230 В, 50 Гц										
	LEA-2	LEA-3	LEB-4	LEB-10	OA 3	OA 6	OA 8	OA 15	AS 25	AS 50	BS 100
Номинальный ток (А)	0,1	0,14	0,8	0,5	0,7	0,6	1,2	0,6	1,8	1,2	1,2
Пусковой ток (А)	0,24	0,3	0,9	0,6	0,9	0,9	1,7	0,9	2,5	1,7	1,7
Номинальная мощность двигателя (Вт)	35,0	45,0	30,0	15,0	27,0	30,0	60,0	30,0	100,0	60,0	60,0

Привод	Трехфазный ток 400 В, 50 Гц					
	OA 6	OA 8	OA 15	AS 25	AS 50	BS 100
Номинальный ток (А)	0,3	0,6	0,3	0,8	0,3	0,6
Пусковой ток (А)	0,5	1,1	0,5	1,6	0,8	1,1
	30	100	30	150	60	100

- Стандартное напряжение:
 - Переменный ток 230 В, 50 Гц: все модели
 - Трехфазный ток 400 В, 50 Гц: все модели кроме OA 3, LEA и LEB
- Частота включения:
 - OA 3: S4-20 % ED,
 - от OA-6 до BS-100: S4-30 % ED
- Степень защиты IP 67 для привода, включая двигатель
- Для температуры окружающей среды от - 20° С до + 70° С

- По запросу:
 - Взрывозащищенное исполнение
 - Две дополнительные схемы концевого выключателя перемещения
 - Дополнительная эпоксидная лакировка и обогрев полости коммутационного устройства
 - Регулируемый привод для OA8, AS 25 и AS 50
 - Позиционное квитирование
 - Потенциометр
 - Устройства управления
 - Другие значения напряжения.

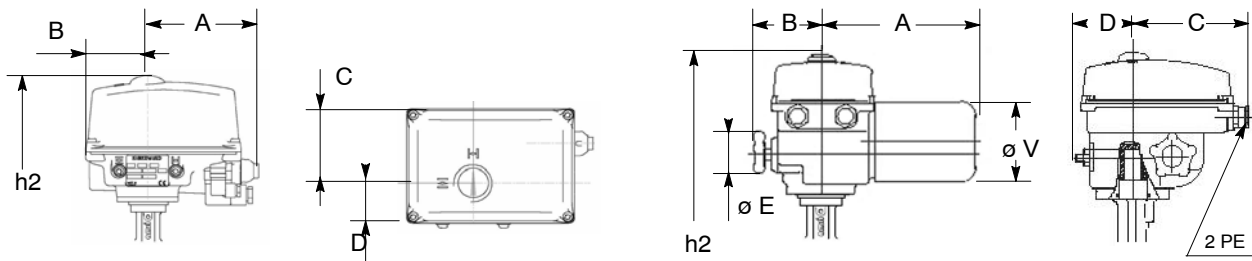
Просьба проконсультироваться с нами.

Поворотная дисковая заслонка с электроприводом BOAXMAT[®]-S

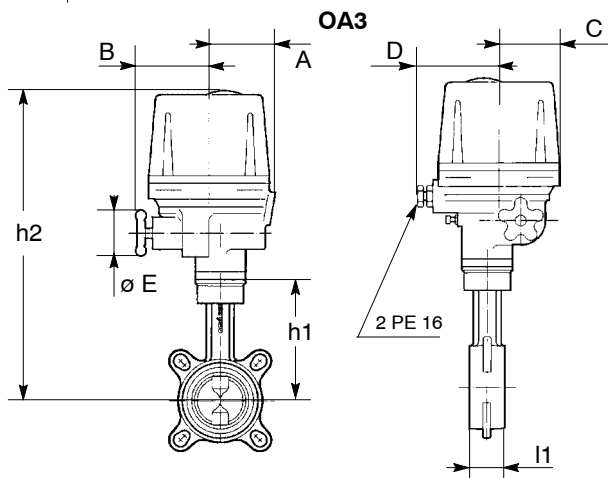
Размеры (мм) и масса (кг)

LEA-2 & LEA-3

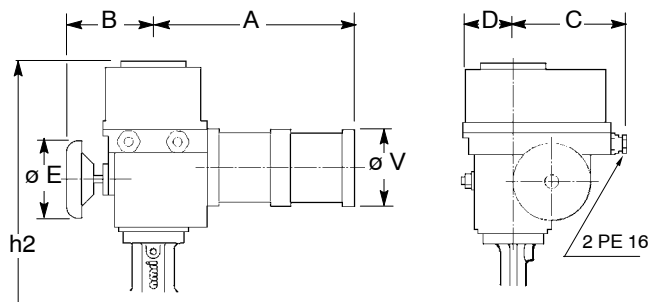
LEB-4 & LEB-10



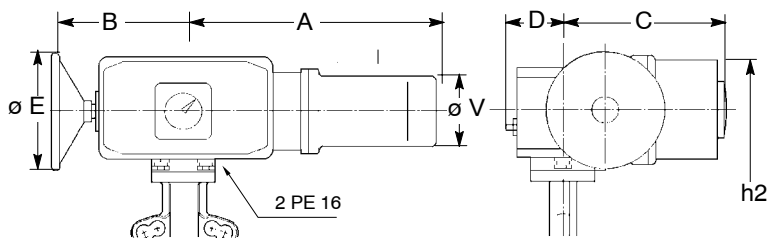
OA3



OA6, OA8 & OA15



AS25, AS50 & BS100



Поворотная дисковая заслонка с электроприводом BOAXMAT®-S

Размеры (мм) и масса (кг)

Условный проход DN	Типоразмер привода	l1	h1	h2	b1	b2	d2	d3	l2	l3	Масса* кг
20	LEA-2	27	101	236	118	65	77	41	-	-	2,1
25		27	104	239							2,2
32		27	108	243							2,5
40		33	126	261							2,8
50	LEA-3	43	131	266	118	65	77	41	-	-	3,1
65	LEB-4	46	157	341	148	90	140	65	60	106	7,2
80	LEB-10	46	163	347	191	90	140	65	60	106	8,3
100		52	191	375							9,9
125		56	205	389							11,1
20	OA 3	27	101	346	59	134	-	60	90	93	5,5
25		27	104	349							5,6
32		27	108	353							5,9
40		33	126	371							6,2
50		43	131	376							6,5
65		46	157	402							7,7
20	OA 6	27	101	317	200	90	106	60	145	65	6,2
25		27	104	320							6,3
32		27	108	324							6,6
40		33	126	342							6,9
50		43	131	347							7,2
65		46	157	373							7,9
80		46	163	379							8,5
100		52	191	389							10,1
125	OA 8	56	205	420	200	90	106	60	145	65	12,4
150	OA 15	56	224	439	260	112	106	100	145	65	15,3
200	AS 25	60	252	429	312	187	139	165	226	89	29,9
250		68	275	452							35,8
300	AS 50	78	289,5	467	340	187	139	250	226	89	50,0
350		78	338	515							78,0
400	BS 100	102	383	550	392	187	139	250	284	134	100,0
450		114	410	577							136,0
500		127	440	359							175,0

* Масса агрегата с диском/приводом

Указания по пуску в эксплуатацию:

Поворотные дисковые заслонки BOAXMAT®-S отрегулированы и испытаны на заводе. Не производите никаких изменений в настройках! Перед установкой на автоматический режим вручную переведите заслонку в среднее положение, проверьте направление вращения и концевые выключатели. Руководство по эксплуатации фирмы DEUFRA и схема подключения входят в комплект поставки. **Полная защита двигателя обеспечивается только при правильном подключении встроенного в обмотку термовыключателя.**

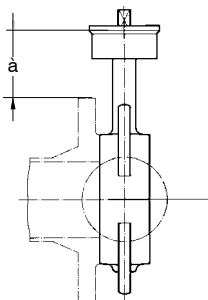
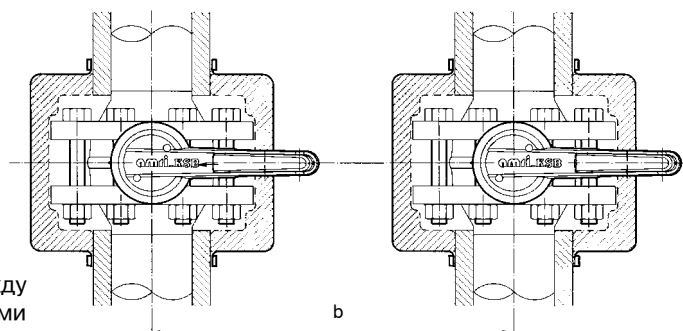
Привод отключается концевыми выключателями перемещения. Выключатели по крутящему моменту у заслонок типа AS и BS служат для защитного отключения и при возможных повреждениях отключают двигатель с одновременной сигнализацией неисправности.

Выключатели по крутящему моменту дают кратковременный контакт.

Размер изоляции “а” и размер болтов для фланцев трубопровода при монтаже с болтовым и гаечным соединением

Условный проход DN	EN 1092 (PN 6)		При конструкции фланцев по EN 1092 (PN 10) Тип 11				EN 1092 (PN 16) Тип 11	
	а	Размер болта	а	Размер болта		а	Размер болта	
Болт / Гайка								
20	48,5	4 x M 10 x 75	41,0	4 x M 12 x 80		41,0	4 x M 12 x 80	
25	46,5	4 x M 10 x 75	39,0	4 x M 12 x 80		39,0	4 x M 12 x 80	
32	40,5	4 x M 12 x 80	30,5	4 x M 16 x 85		30,5	4 x M 16 x 85	
40	53,5	4 x M 12 x 80	43,5	4 x M 16 x 85		43,5	4 x M 16 x 85	
50	53,5	4 x M 12 x 90	41,0	4 x M 16 x 100		41,0	4 x M 16 x 100	
65	69,5	4 x M 12 x 90	57,0	4 x M 16 x 100		57,0	4 x M 16 x 100	
80	60,5	4 x M 16 x 100	55,5	8 x M 16 x 110		55,5	8 x M 16 x 110	
100	59,0	4 x M 16 x 110	54,0	4 x M 16 x 110		54,0	8 x M 16 x 110	
125	58,0	8 x M 16 x 115	53,0	4 x M 16 x 120		53,0	8 x M 16 x 120	
150	62,5	8 x M 16 x 115	52,5	8 x M 20 x 130		52,5	8 x M 20 x 120	
200	63,0	8 x M 16 x 125	53,0	8 x M 20 x 130		53,0	12 x M 20 x 130	
250	73,5	12 x M 16 x 135	63,5	12 x M 20 x 150		58,5	12 x M 24 x 150	
300	64,5	12 x M 20 x 150	62,0	12 x M 20 x 160		54,5	12 x M 24 x 160	
Анкерный болт								
350			87,5	(10xM20x180)+(12xM20x50)		80,0	(10xM24x195)+(12xM24x55)	
400			102,5	(10xM24x210)+(12xM24x50)		95,0	(10xM27x230)+(12xM27x60)	
450			105,5	(12xM24x230)+(16xM24x55)		93,0	(12xM27x260)+(16xM27x70)	
500			105,0	(12xM24x240)+(16xM24x55)		82,5	(12xM30x285)+(16xM30x75)	
600			105,0	(10xM27x290)+(20xM27x60)		75,0	(10xM33x340)+(20xM33x90)	

При применении пальцев с резьбой или шпилек к указанной выше длине болта следует прибавить, как минимум, одну высоту гайки.


BOAX-S “A”
BOAX-S “B”


Минимальные зазоры у распределителя

Величина минимальных зазоров “b” между распределительными трубопроводами с заслонками BOAX®-S определяется размерами изоляции согласно HAV, независимо от вида привода - ручного или электрического.

		Минимальные зазоры b (мм)																		
		BOAX-S “A” Условный проход DN																		
DN		20	25	32	40	50	65	80	100	125	150	200	250	300	350	400	450	500	600	
BOAX-S “B”	20	240	240	245	265	270	295	300	310	325	340	370	405	430	484	530	570	610	670	
	25		245	250	265	270	295	305	310	325	340	370	410	430	487	532	572	612	672	
	32			255	270	275	300	305	315	330	345	370	415	435	491	536	576	618	678	
	40				290	295	320	325	335	345	365	390	430	455	510	554	594	635	695	
	50					300	325	330	340	350	370	400	435	460	514	560	600	640	700	
	65						350	355	365	380	395	425	460	485	540	585	625	665	725	
	80							365	370	385	400	430	470	490	546	591	631	673	733	
	100								380	395	410	440	475	500	554	600	640	680	740	
	125									410	425	450	490	515	570	614	654	695	755	
	150										440	470	510	530	585	630	670	710	770	
	200											500	540	560	619	658	700	740	800	
	250												575	600	651	696	736	778	838	
	300														620	675	720	760	800	860
	350															730	775	815	855	915
	400																820	860	900	960
	450																	900	940	1000
500																		980	1040	
600																			1100	

Монтаж концевой- и запорной арматуры

Конструкция дисковой поворотной заслонки допускает ее использование при температуре окружающей среды в качестве концевой и запорной арматуры при указанных ниже условных проходах DN и разности давлений (ΔPS):

Газы и жидкости		Жидкости*	
опасные**	неопасные**	опасные**	неопасные**
Все диаметры условного прохода: не авторизировано	Условный проход ≤ 200 : $\Delta PS = 10$ бар макс.	Условный проход ≤ 200 : $\Delta PS = 10$ бар макс.	Условный проход ≤ 200 : $\Delta PS = 12$ бар макс.
	Условный проход от 250 до 500: $\Delta PS = 7$ бар макс.: Большие условные проходы: по запросу	Условный проход от 250 до 500: $\Delta PS = 7$ бар макс.: Большие условные проходы: по запросу	Условный проход от 250 до 500: $\Delta PS = 7$ бар макс.: Большие условные проходы: по запросу

* Жидкости, у которых давление пара при допустимой максимальной температуре более, чем на 0,5 бар превышает нормальное атмосферное давление (1013 мбар).

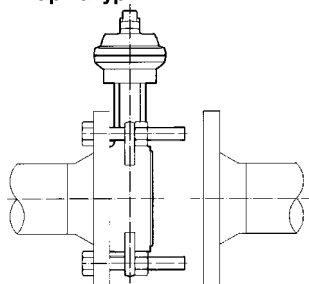
** Опасные и неопасные среды согласно классификации DGR.

Примечание: Арматура, встроенная на конце трубопровода с глухим фланцем, не является концевой арматурой.

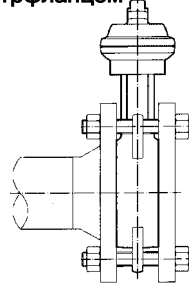
Дисковые заслонки BOAX®-S устанавливаются между фланцами трубопровода без дополнительных прокладок с помощью болтов или шпилек с гайками.

Заслонки BOAX®-S устанавливаются независимо от направления потока и в любом монтажном положении.

В качестве запорной арматуры

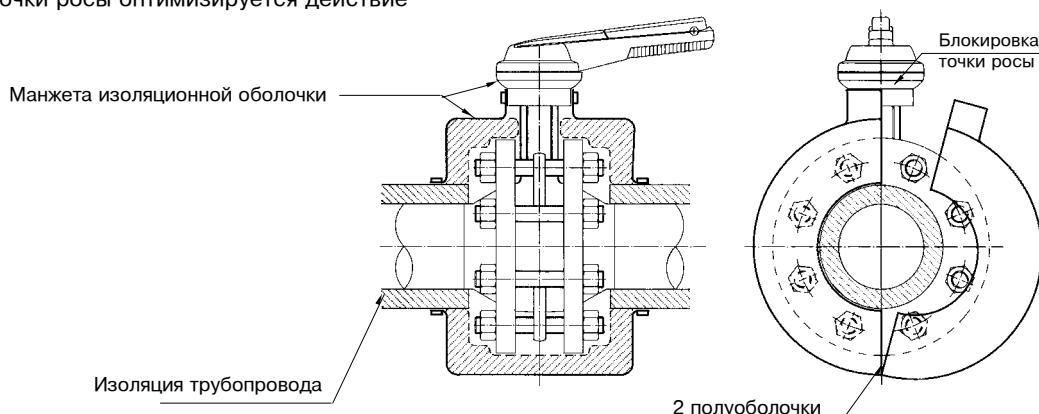


В качестве концевой арматуры с контрфланцем



Изоляция арматуры

Благодаря блокировке точки росы оптимизируется действие теплоизоляции.



Преимущества дисковых заслонок - на пользу наших потребителей

Термометр (класс точности 1)

Ваша выгода

- Снижение стоимости монтажа благодаря отсутствию дополнительных мест уплотнения
- Отсутствие мест разрыве

Запираемый или пломбируемый рычаг храпового механизма (DN 20-250)

Ваша выгода

- Экономичная защита от Непреднамеренного или несанкционированного поворота рычага

Понижающая передача

Ваша выгода

- Благодаря степени защиты IP 67 возможна установка под открытым небом
- Удобно при стесненных условиях в месте установки арматуры

Блокировка точки росы с большим объемом поверхности наклеивания

Ваша выгода

- Быстрая и простая установка элементов теплоизоляции
- Отсутствие потерь теплоты
- Отсутствие конденсационной влаги

BOAX®-S THERMAX :
DN 80

Поворотный диск с выпуклыми поверхностями и округленными кромками уплотнения

Ваша выгода

- Сохраняющаяся в течение длительного времени герметичность уплотнения вала

BOAX®-S
DN 125

Зажимаемый между фланцами корпус с центрирующими проушинами

Ваша выгода

- Возможно применение в качестве как запорной, так и концевой арматуры
- Малая занимаемая площадь
- Пригодность для монтажа между фланцами для условного давления PN 6/10/16
- Возможна полная теплоизоляция согласно Положению об отопительных установках