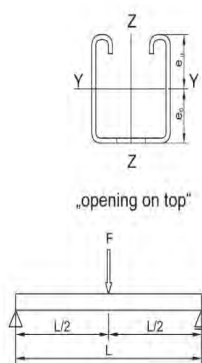
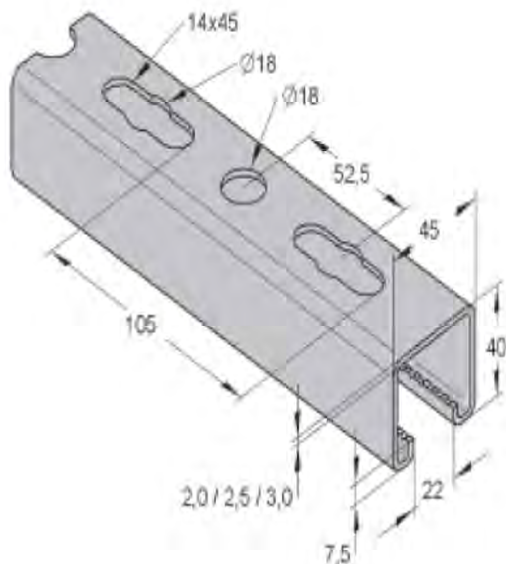




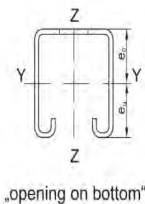
# Гибкая система СКИДОК!

## Монтажный перфорированный профиль MEFA C45 (45x40x2,5)

Рады представить Вашему вниманию новый тип монтажного профиля, поставляемого нашей компанией на рынок Украины. Сечение профиля - **45X40X2.5** мм, шаг перфорации - **105** мм, полушаг - **52,5** мм. Внутренняя поверхность имеет зубчатую накатку для фиксации профильной гайки. Совместим почти со всеми креплениями **Erico** для профильной системы **ERISTRUT**. Покрытие - горячая оцинковка по методу **Сендзимира** (погружение в расплав). Варианты поставки - в рейках длиной **3** или **6** метров. Производитель - немецкая компания **"MEFA"** (60-летний опыт в производстве креплений).



	45/40/2,5		45/40/2,5	
Surface	fbv	Surface	fbv	
F L	[kN]	F L	[kN]	
[mm]				
250	7,39	250	7,54	
500	3,69	500	3,77	
750	2,46	750	2,51	
1000	1,85	1000	1,89	
1250	1,48	1250	1,51	
1500	1,23	1500	1,26	
1750	0,95	1750	0,95	
2000	0,72	2000	0,72	
2250	0,57	2250	0,57	
2500	0,46	2500	0,46	
2750	0,38	2750	0,38	
3000	0,32	3000	0,32	



код	наименование изделия	артикул	производ.	вариант поставки	ед. изм.	тип оцинковки	цена за м, грн. с НДС
9/1/785-1	MEFA C45	810713	MEFA	3 или 6 м	м.п.	горячее покрытие	<b>69,02 грн.</b>

**"MEFA" – для тех, кто мыслит по-новому!**