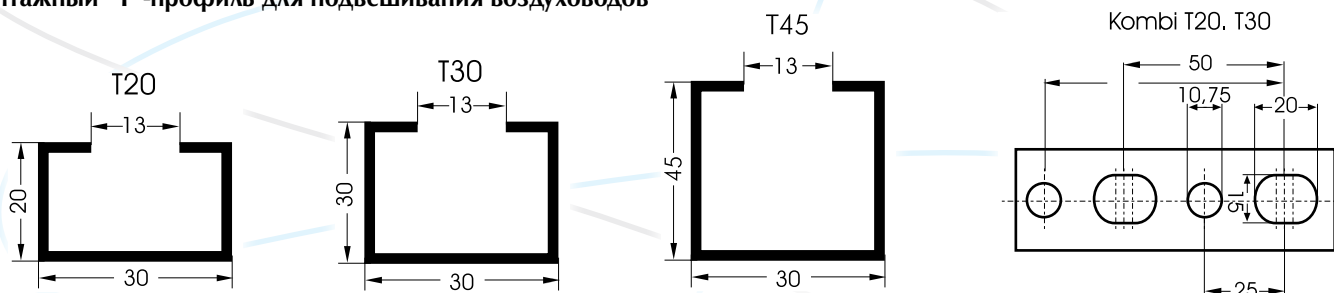


Монтажный профиль и элементы крепежа

Монтажный профиль и элементы крепежа фирмы "Gebhardt Stahl", "Erico"

Монтажный "Т"-профиль для подвешивания воздуховодов



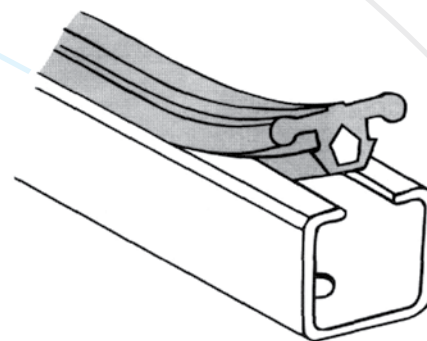
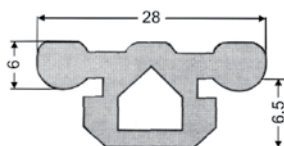
Максимальная нагрузка, кг

Арт. №	"l"	0,40	0,60	0,80	1,00	1,20	1,40	1,60	1,80	2,00	2,50	3,00
2/8/002-2	T20	190	130	95	80	65	55	50	45	40		
2/8/003-1	T30	370	250	190	150	125	110	95	80	75	60	50
2/8/010	T45	500	330	250	200	170	140	125	110	100	80	65

"l" – горизонтальное расстояние между шпильками в метрах

Антивибрационная резина для Т-профиля

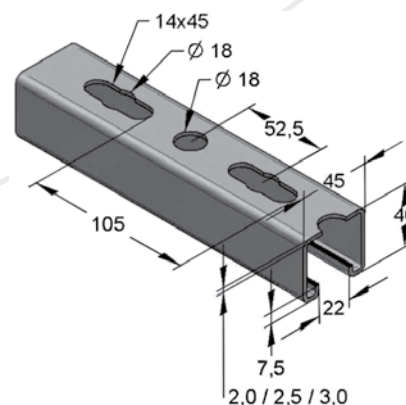
применяется при монтаже (подвеске) воздуховодов, подходит к профилям всех типов
 Единица упаковки/картонная упаковка 75 м
 Артикул №305 110 000, код 2/9/009
 Поставляется длиной 5 или 2,5 м



Монтажный профиль Meфа C45

Арт. №	Производитель	Тип оцинковки	Длина, м
9/1/785-1	MEFA	горячее покрытие	3 или 6

Монтажный перфорированный профиль общего назначения.
 Покрытие – горячее цинкование по методу Сендзимира.
 Поставляется в вариантах 3 и 6 п. м



Металлическая перфолента

Оцинкованная перфолента	Длина в рулоне (м)
2/4/001-1 KVA 12 x 0,75	30
2/4/001-2 KVA 19 x 0,75	30
2/4/001-4 KVA 25 x 1,00	30

Тип	b, мм	t, мм	D1, мм	d1, мм	a, мм	Разрушающие нагрузки, кН
KVA 12 x 0,75	12	0,75	6,2	3,2	12,0	1,5
KVA 19 x 0,75	19	0,75	8,3	3,3	18,0	2,6
KVA 25 x 1,00	25	1,00	8,3	3,3	19,0	6,1

b – ширина
 t – толщина
 D1 – диаметр большого отверстия
 d1 – диаметр малого отверстия
 a – расстояние между центрами больших отверстий

